



# 角柱と円柱 10

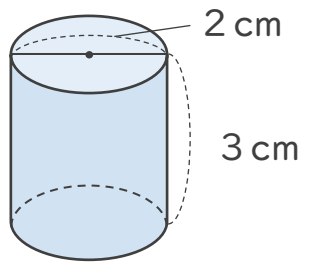
● 円柱の展開図を書こう



日にち：          月          日

名まえ \_\_\_\_\_

・図のような円柱の展開図をかきます。次の問いに答えましょう。  
(うすい字はぞりましょう)



① 上の円柱の側面は、展開図ではどんな形ですか。

答え (      長方形      )

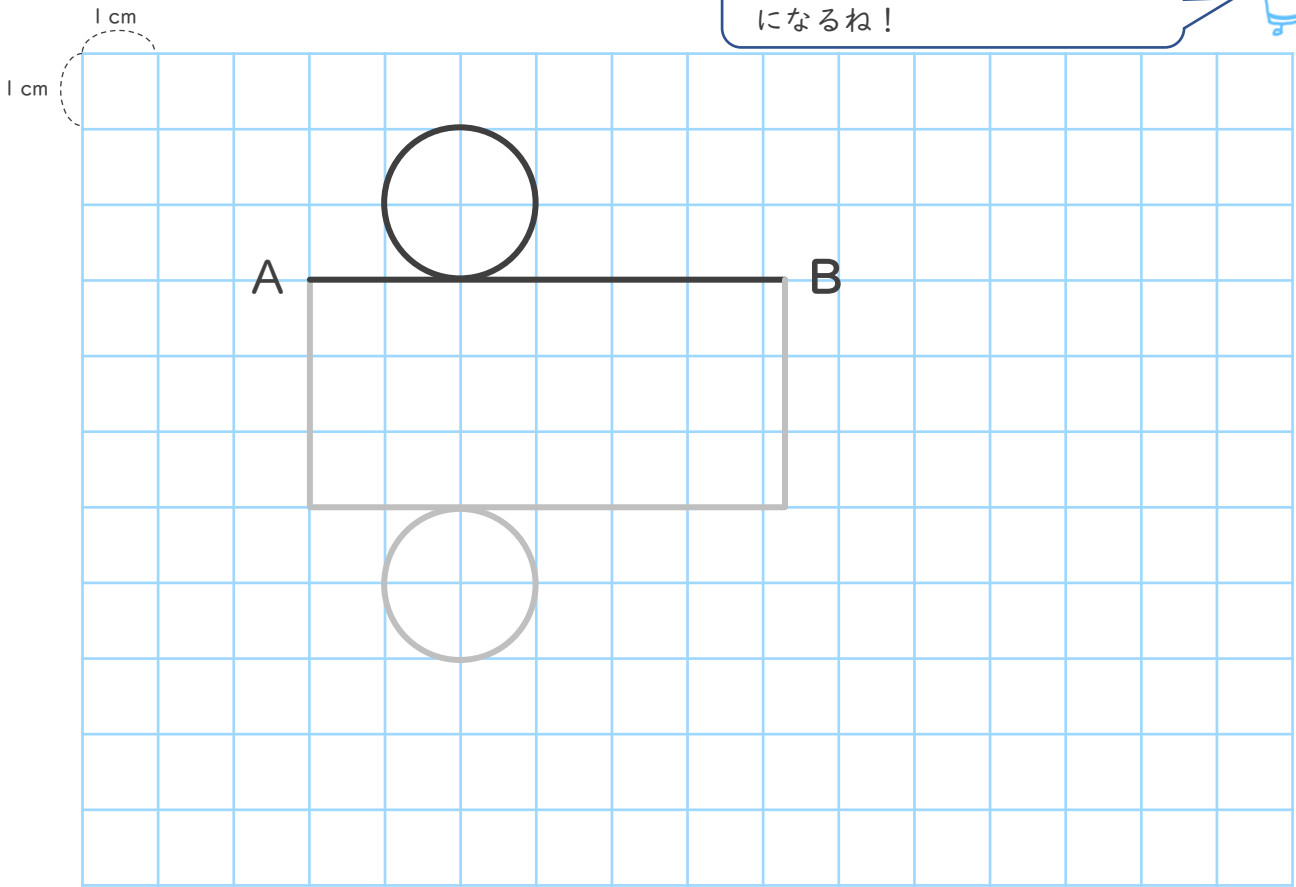
② 下の展開図の直線ABの長さは何cmですか。(円周率は3.14)

式:  $2 \times 3.14 =$

答え (                      )

③ 下の展開図の続きをかきましよう。

ABの長さ = 底面の円周の長さ  
になるね!



① 例題





# 角柱と円柱 10

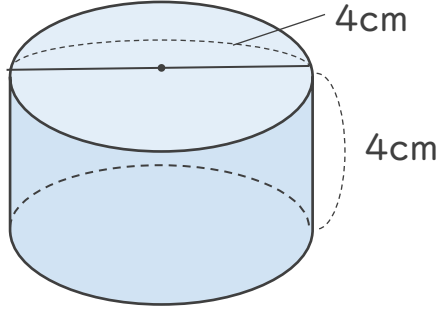
◎ 円柱の展開図を書こう

# 3

日にち： 月 日

名まえ \_\_\_\_\_

・ 図のような円柱の展開図をかきます。次の問いに答えましょう。

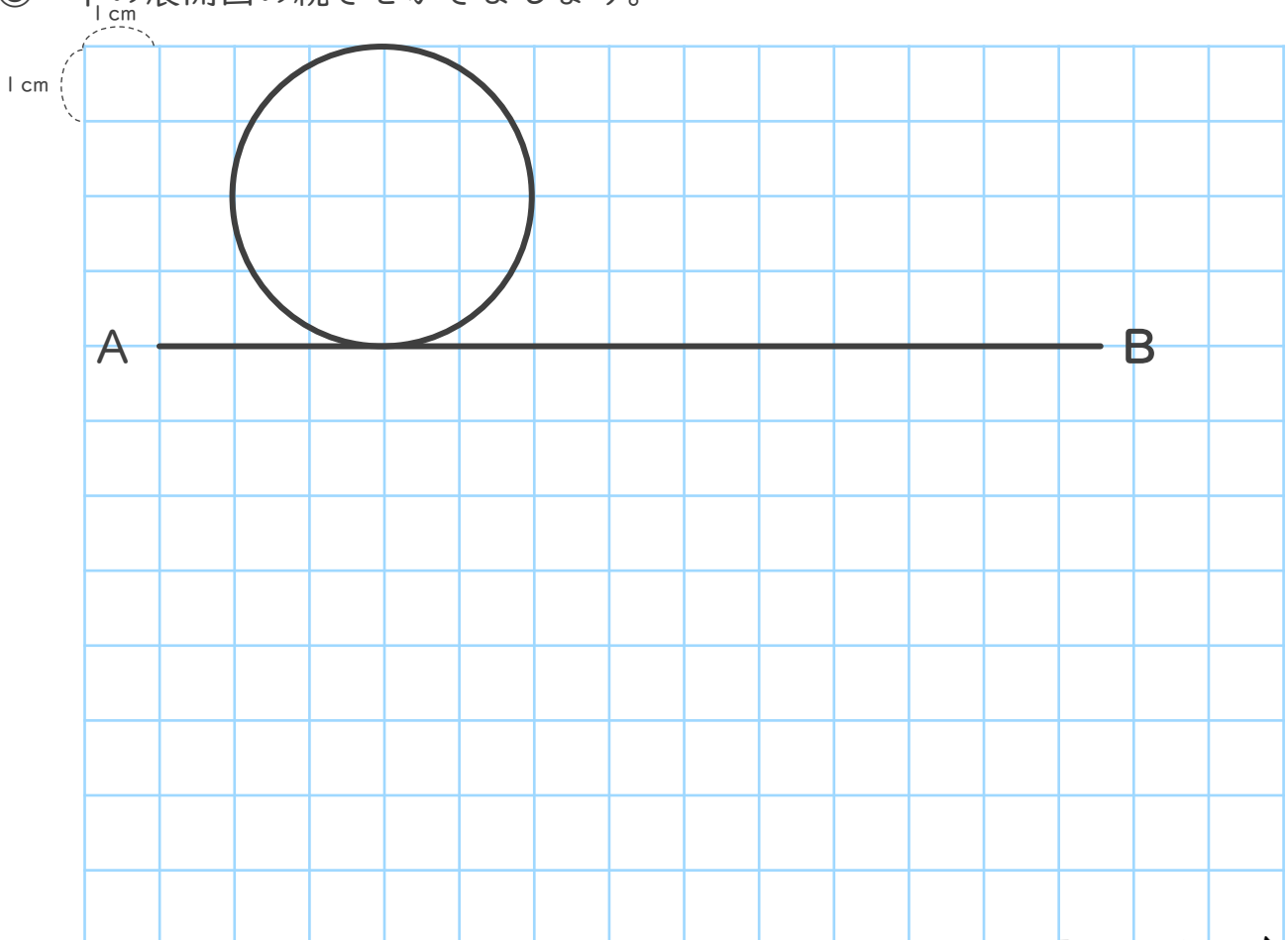


- ① 上の円柱の側面は、展開図ではどんな形ですか。
  
- ② 下の展開図の直線ABの長さは何cmですか。（円周率は3.14）

式：

答え（                      ）

- ③ 下の展開図の続きをかきましょう。





# 角柱と円柱 10

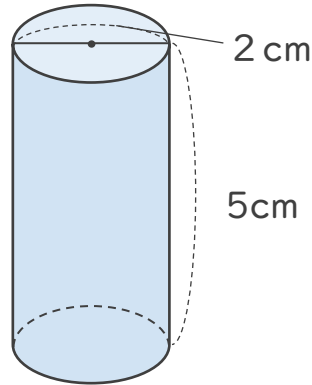
● 円柱の展開図を書こう



日にち：                      月                      日

名まえ \_\_\_\_\_

・ 図のような円柱の展開図をかきます。次の問いに答えましょう。



① 上の円柱の側面は、展開図ではどんな形ですか。

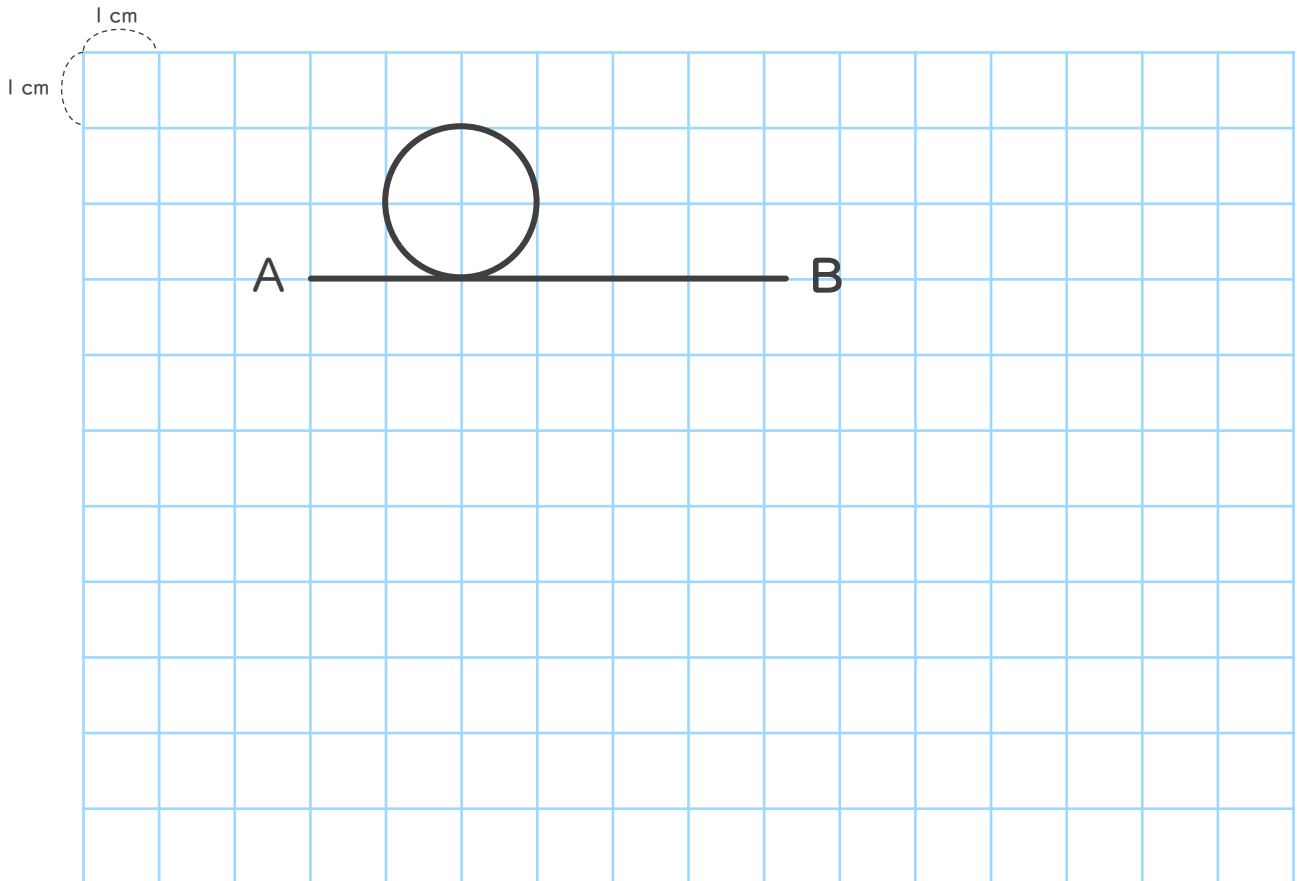
答え（                      ）

② 下の展開図の直線ABの長さは何cmですか。（円周率は3.14）

式：

答え（                      ）

③ 下の展開図の続きをかきましよう。





# 角柱と円柱 10

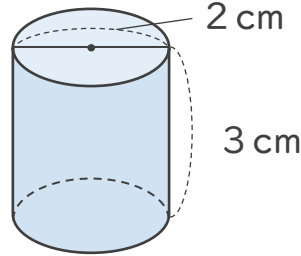
● 円柱の展開図を書こう



日にち：            月            日

名まえ \_\_\_\_\_

- ・図のような円柱の展開図をかきます。次の問いに答えましょう。  
(うすい字はぞりましょう)



- ① 上の円柱の側面は、展開図ではどんな形ですか。

答え ( **長方形** )

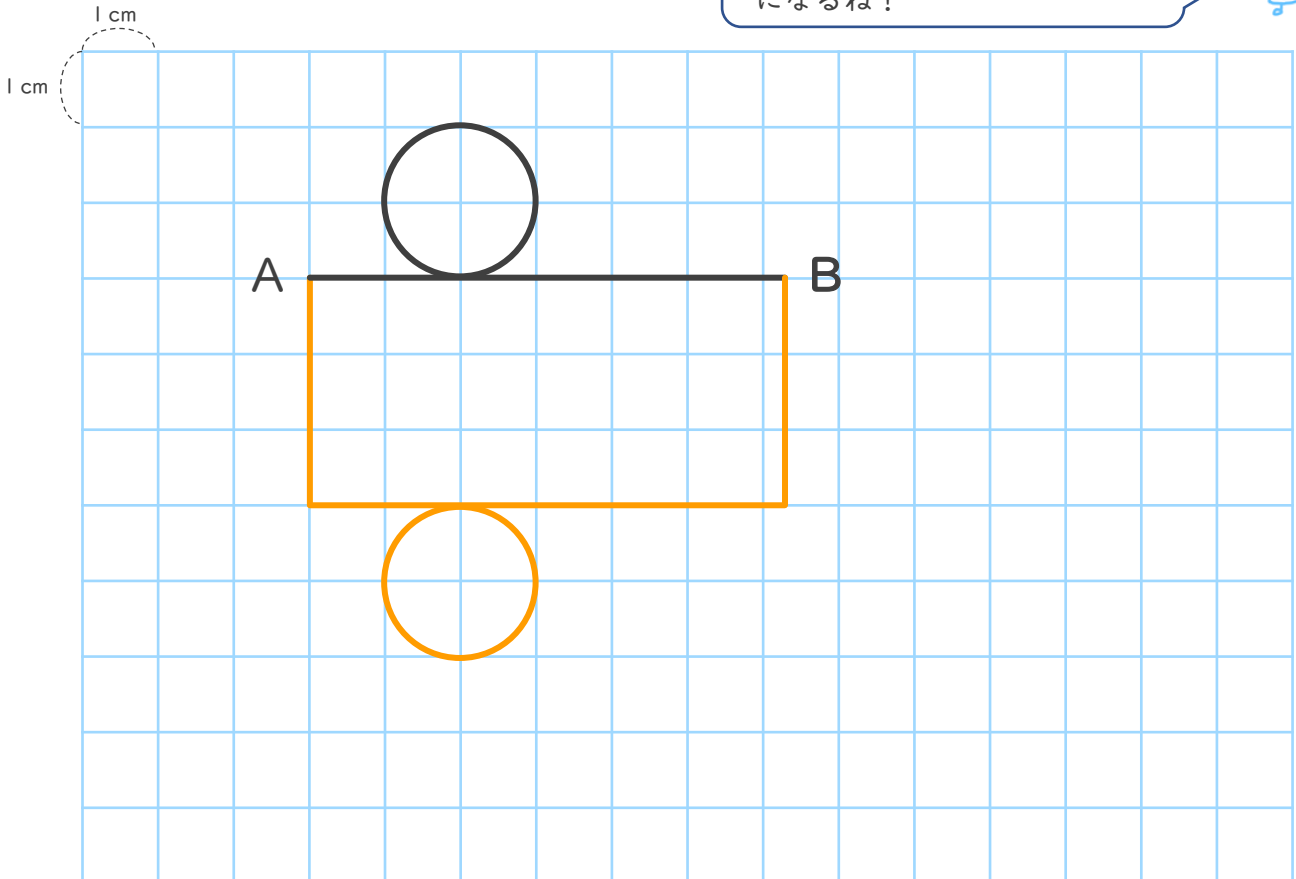
- ② 下の展開図の直線ABの長さは何cmですか。(円周率は3.14)

式:  $2 \times 3.14 = 6.28$

答え ( **6.28cm** )

- ③ 下の展開図の続きをかきましよう。

ABの長さ=底面の円周の長さになるね!





# 角柱と円柱 10

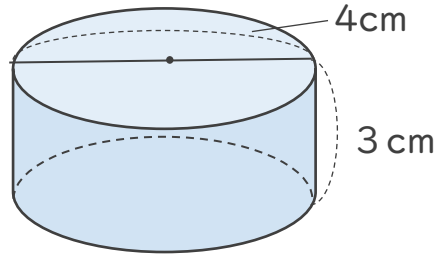
● 円柱の展開図を書こう



日にち：            月            日

名まえ \_\_\_\_\_

- ・ 図のような円柱の展開図をかきます。次の問いに答えましょう。  
(うすい字はなぞりましょう)



- ① 上の円柱の側面は、展開図ではどんな形ですか。

答え ( **長方形** )

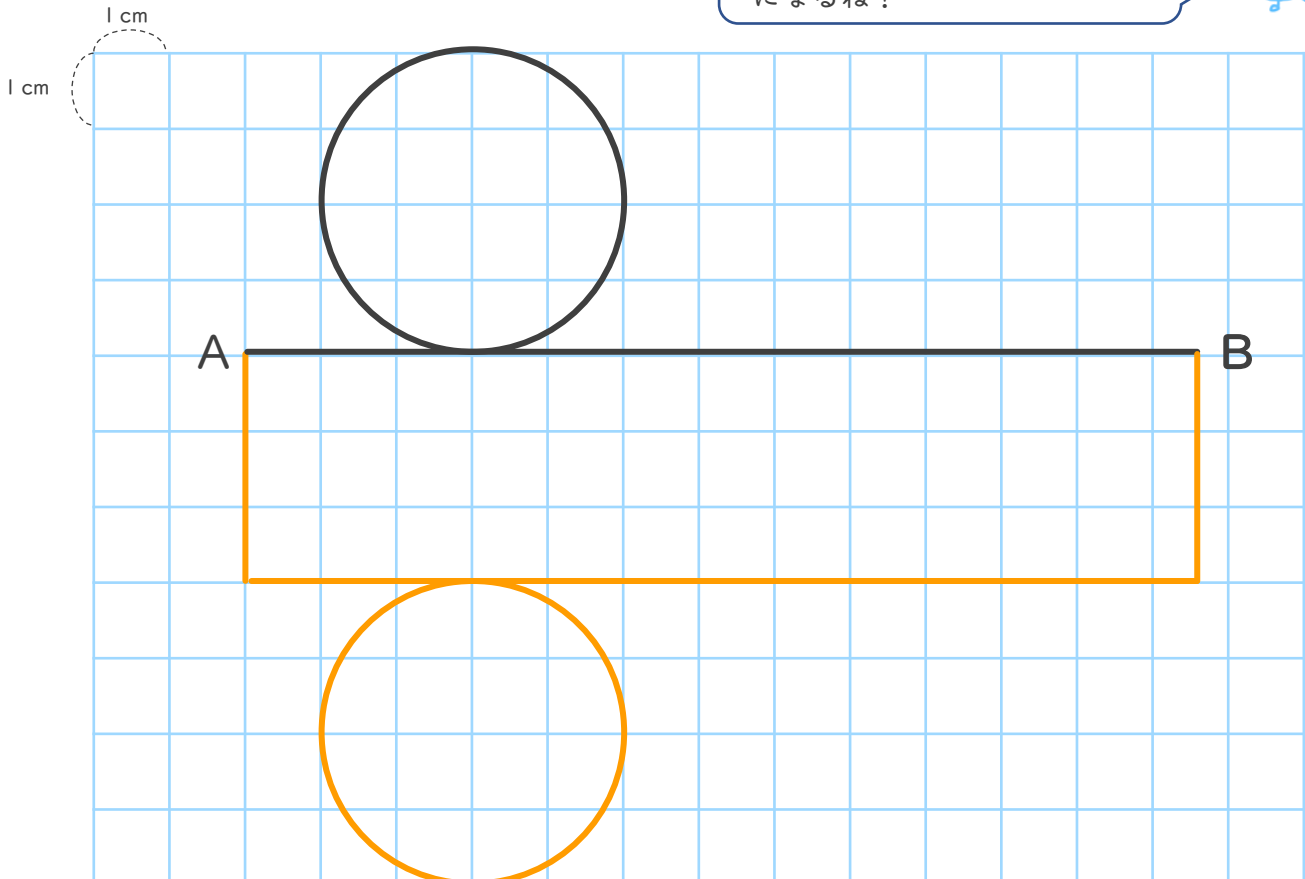
- ② 下の展開図の直線ABの長さは何cmですか。(円周率は3.14)

式:  $4 \times 3.14 = 12.56$

答え ( **12.56cm** )

- ③ 下の展開図の続きをかきましょう。

ABの長さ=底面の円周の長さになるね!





# 角柱と円柱 10

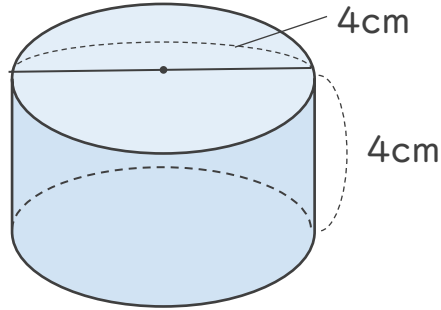
● 円柱の展開図を書こう



日にち：            月            日

名まえ \_\_\_\_\_

・ 図のような円柱の展開図をかきます。次の問いに答えましょう。



① 上の円柱の側面は、展開図ではどんな形ですか。

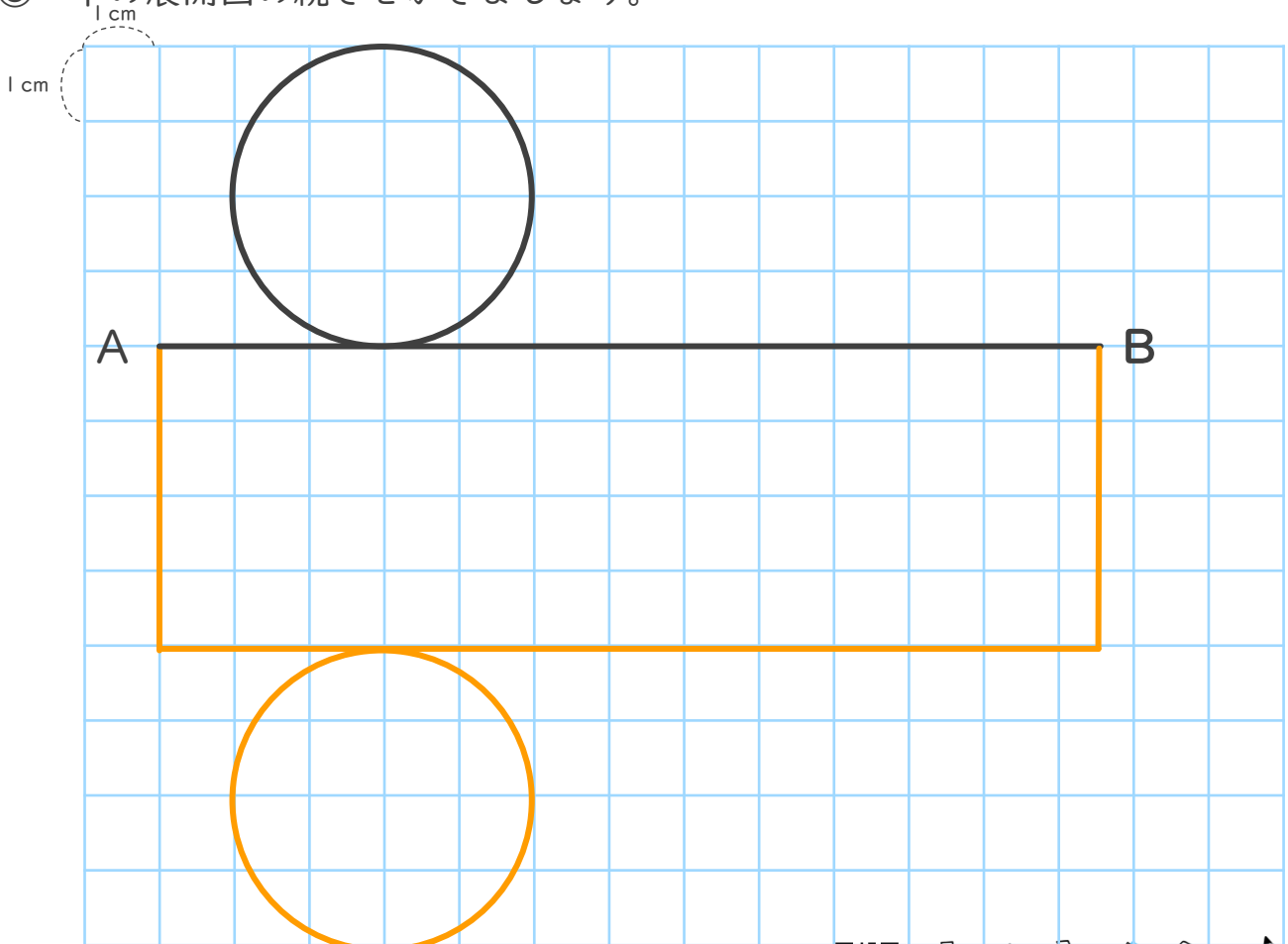
答え ( **長方形** )

② 下の展開図の直線ABの長さは何cmですか。(円周率は3.14)

式：  $4 \times 3.14 = 12.56$

答え ( **12.56cm** )

③ 下の展開図の続きをかきましょう。



③ 確認 答え





# 角柱と円柱 10

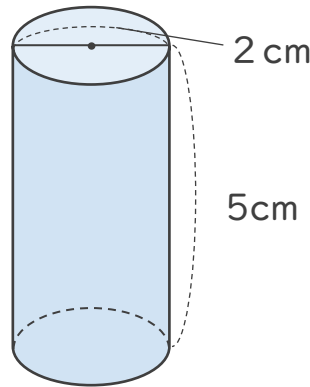
● 円柱の展開図を書こう



日にち：            月            日

名まえ \_\_\_\_\_

・ 図のような円柱の展開図をかきます。次の問いに答えましょう。



① 上の円柱の側面は、展開図ではどんな形ですか。

答え ( **長方形** )

② 下の展開図の直線ABの長さは何cmですか。(円周率は3.14)

式:  $2 \times 3.14 = 6.28$

答え ( **6.28cm** )

③ 下の展開図の続きをかきましょう。

