



# 角柱と円柱 2

◎ 色々な角柱



日にち：            月            日

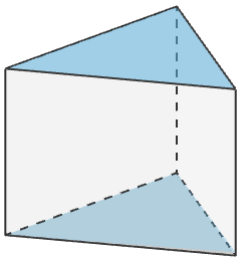
名まえ \_\_\_\_\_

1 下の図について、次の  にあてはまる言葉を書きましょう。  
(うすい字はなぞりましょう)

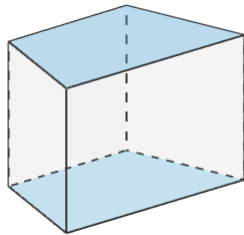
① 下の図のような立体を <sup>かくちゅう</sup> **角柱** といいます。

② 形も大きさも同じで、平行な2つの面を <sup>ていめん</sup> **底面** といいます。

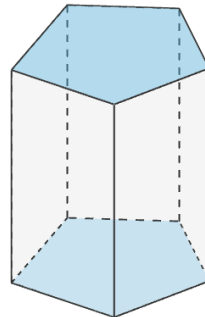
③ 周りの長方形の面を <sup>そくめん</sup> **側面** といいます。



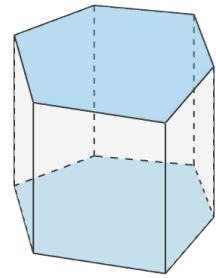
三角柱



四角柱

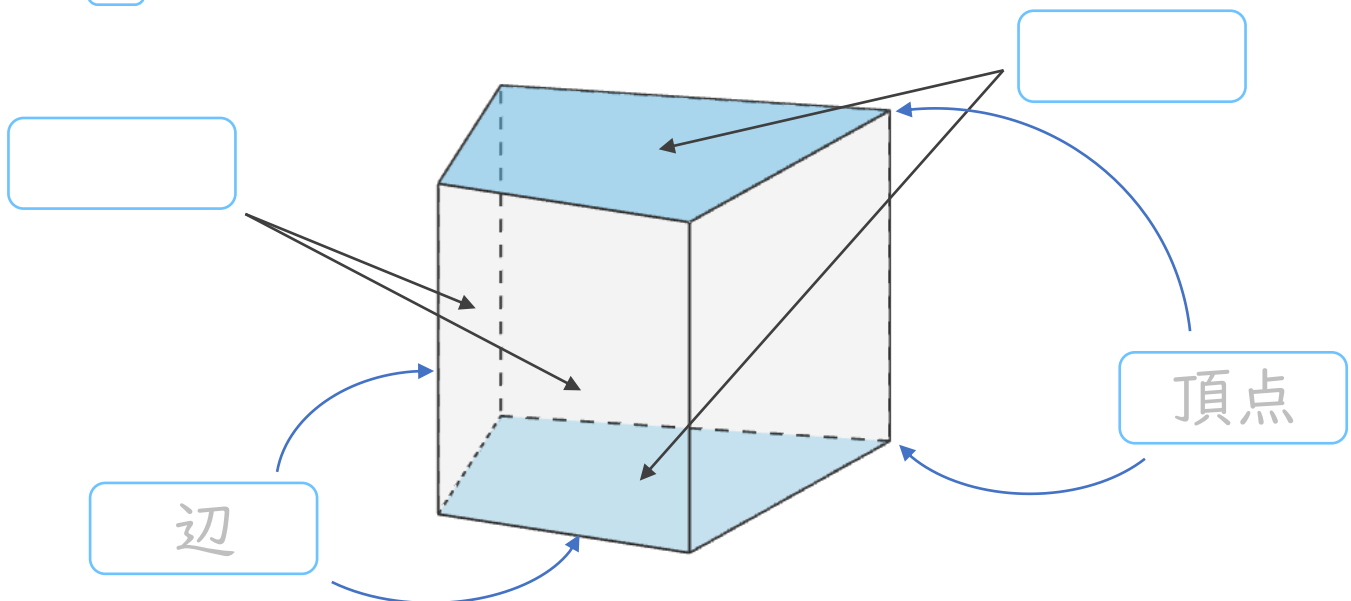


五角柱



六角柱

2  に名前を書きましょう。





# 角柱と円柱 2



## ◎ 色々な角柱

日にち：            月            日

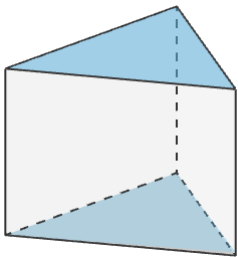
名まえ \_\_\_\_\_

1 下の図について、次の  にあてはまる言葉を書きましょう。  
(うすい字はなぞりましょう)

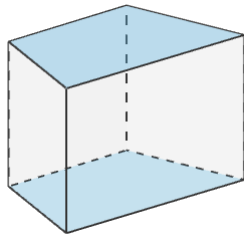
① 下の図のような立体を  **角柱** といいます。

② 形も大きさも同じで、平行な2つの面を  といいます。

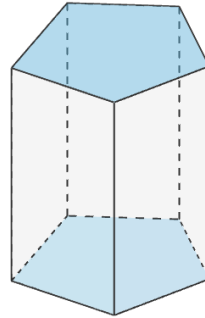
③ 周りの長方形の面を  といいます。



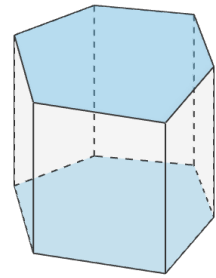
三角柱



四角柱

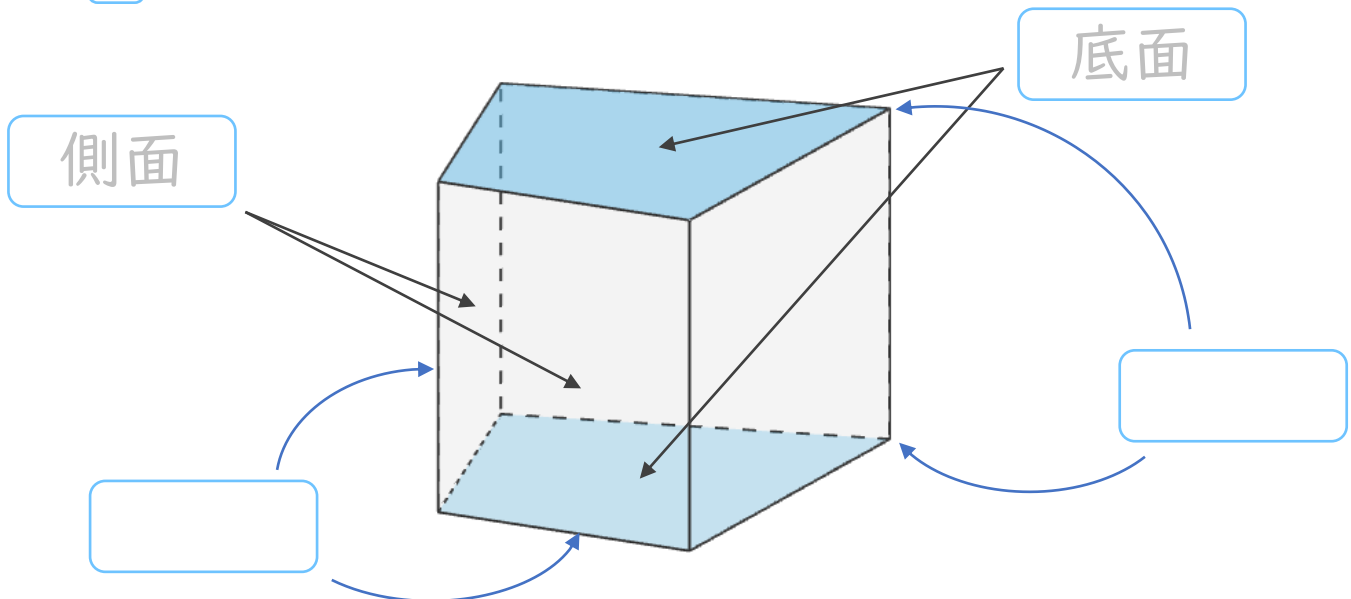


五角柱



六角柱

2  に名前を書きましょう。





# 角柱と円柱 2

# 3

◎ 色々な角柱

日にち：            月            日

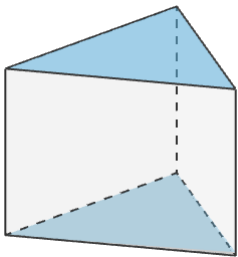
名まえ \_\_\_\_\_

1 下の図について、次の  にあてはまる言葉を書きましょう。

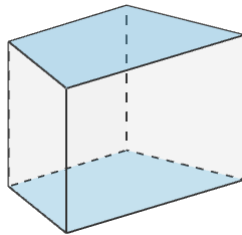
① 下の図のような立体を  といいます。

② 形も大きさも同じで、平行な2つの面を  といいます。

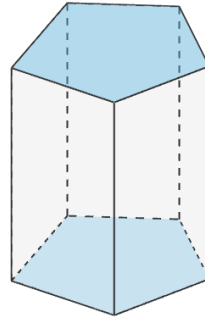
③ 周りの長方形の面を  といいます。



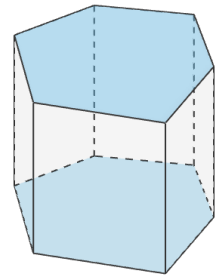
三角柱



四角柱

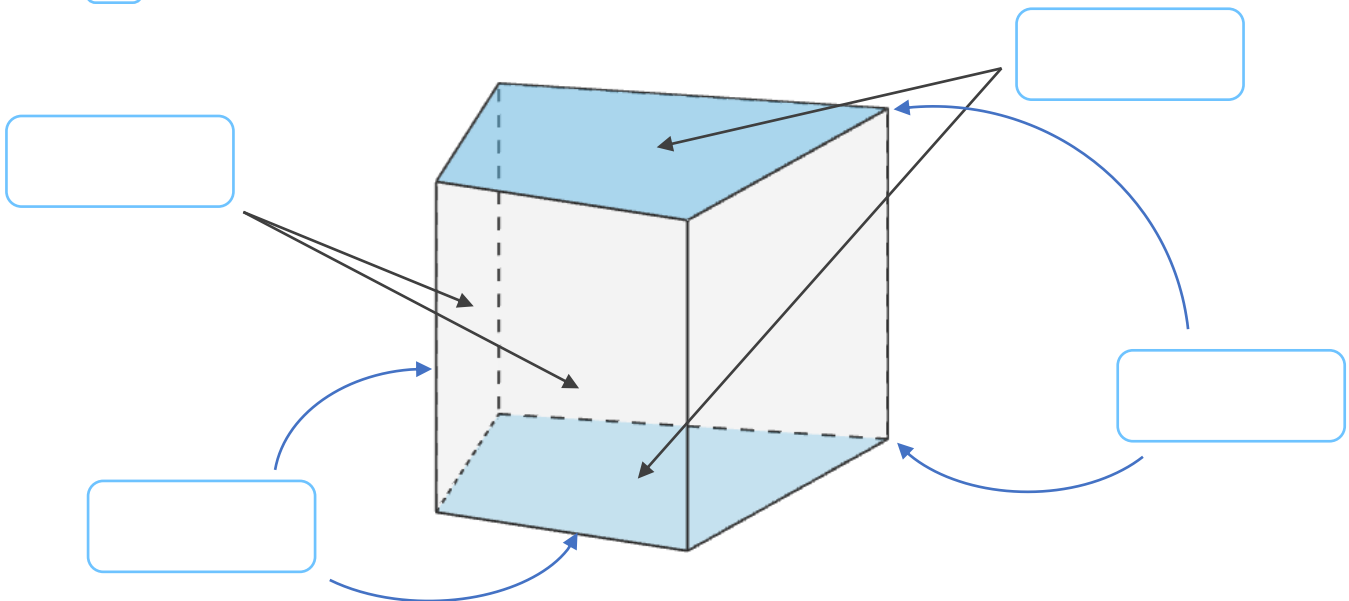


五角柱



六角柱

2  に名前を書きましょう。





# 角柱と円柱 2

# 4

## ◎ 色々な角柱

日にち：            月            日

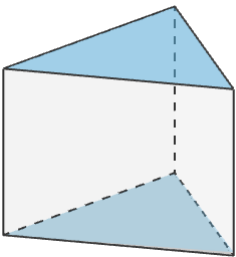
名まえ \_\_\_\_\_

1 下の図について、次の  にあてはまる言葉を書きましょう。

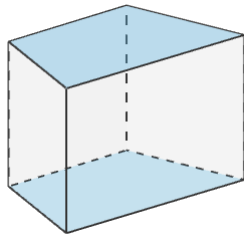
① 下の図のような立体を  といいます。

② 形も大きさも同じで、平行な2つの面を  といいます。

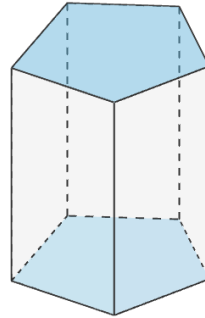
③ 周りの長方形の面を  といいます。



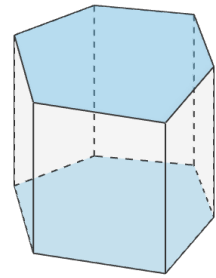
三角柱



四角柱

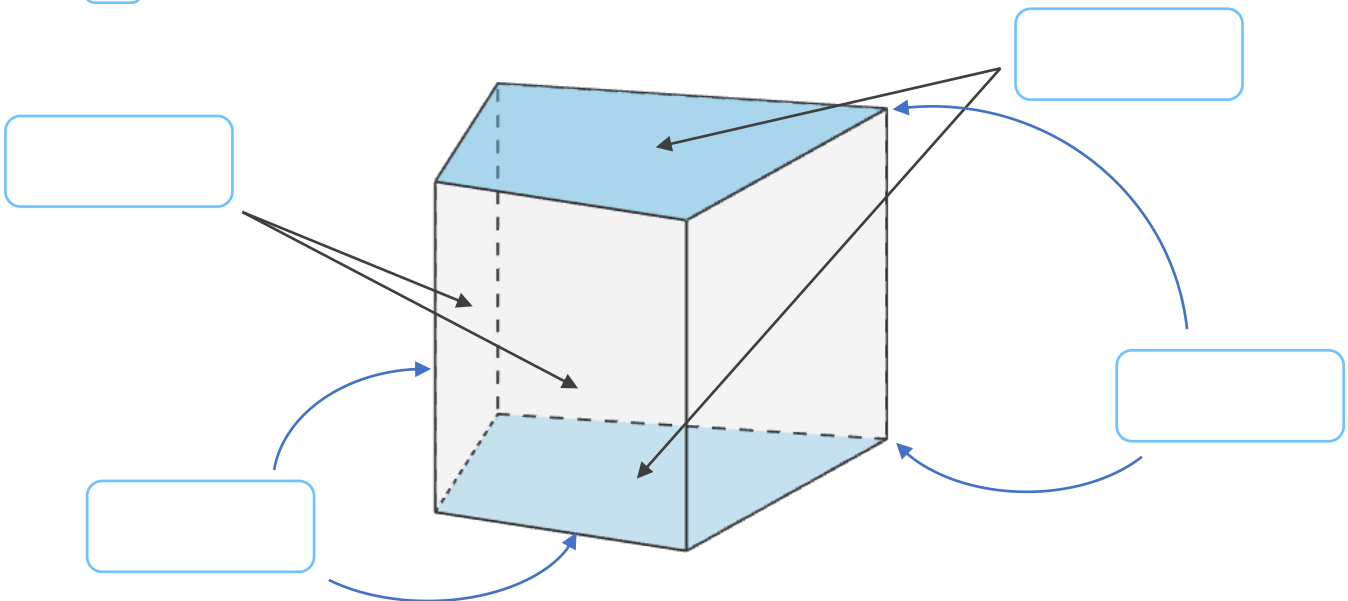


五角柱



六角柱

2  に名前を書きましょう。





# 角柱と円柱 2

## ◎ 色々な角柱



日にち：            月            日

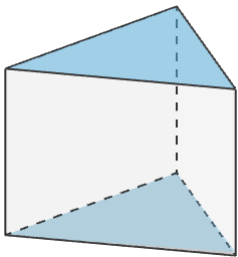
名まえ \_\_\_\_\_

1 下の図について、次の□にあてはまる言葉を書きましょう。  
(うすい字はなぞりましょう)

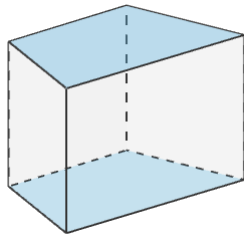
① 下の図のような立体を **かくちゆう** **角柱** といいます。

② 形も大きさも同じで、平行な2つの面を **ていめん** **底面** といいます。

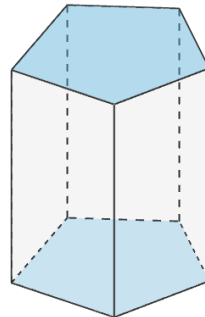
③ 周りの長方形の面を **そくめん** **側面** といいます。



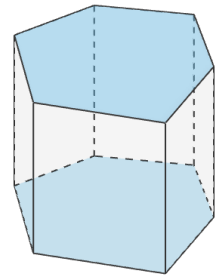
三角柱



四角柱

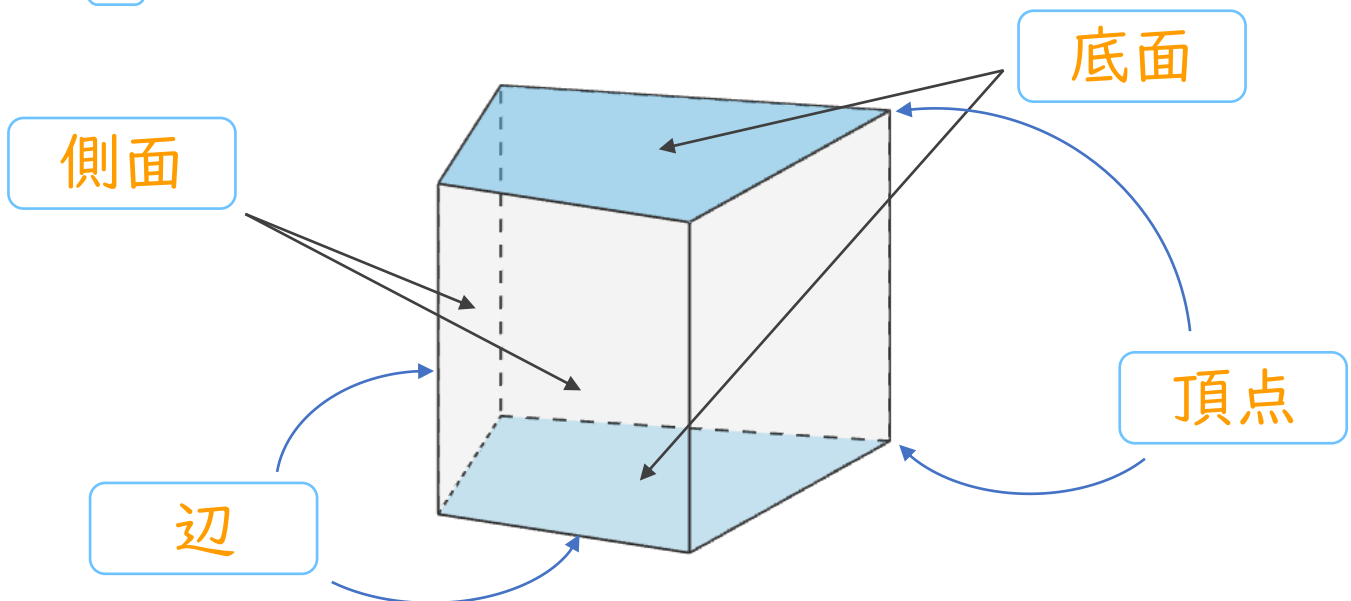


五角柱



六角柱

2 □に名前を書きましょう。





# 角柱と円柱 2



## ◎ 色々な角柱

日にち：            月            日

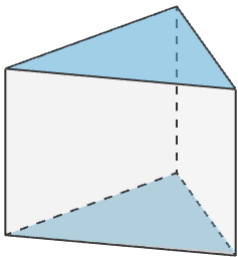
名まえ \_\_\_\_\_

1 下の図について、次の□にあてはまる言葉を書きましょう。  
(うすい字はなぞりましょう)

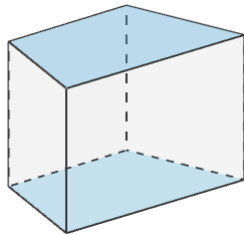
① 下の図のような立体を **かくちゆう** **角柱** といいます。

② 形も大きさも同じで、平行な2つの面を **ていめん** **底面** といいます。

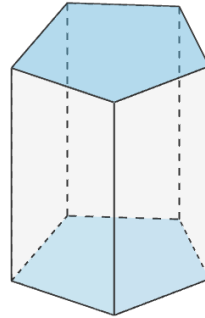
③ 周りの長方形の面を **そくめん** **側面** といいます。



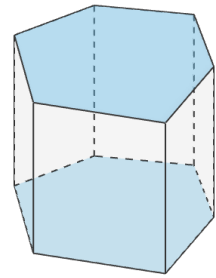
三角柱



四角柱

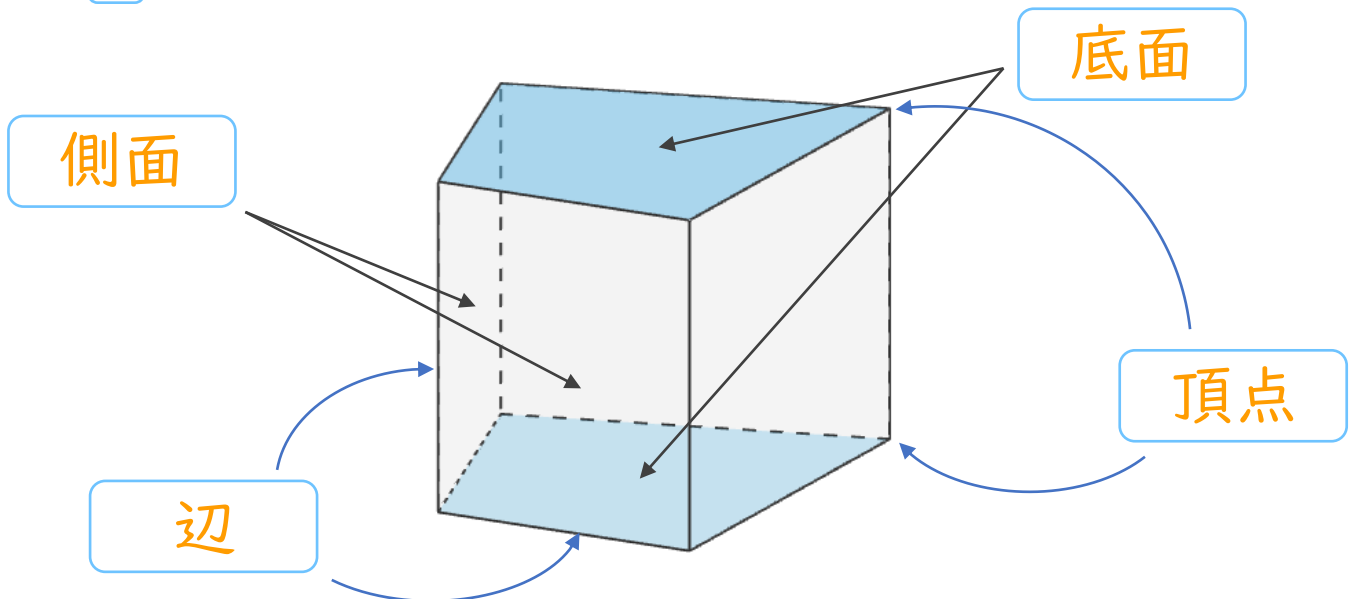


五角柱



六角柱

2 □に名前を書きましょう。





# 角柱と円柱 2

# 3

◎ 色々な角柱

日にち：            月            日

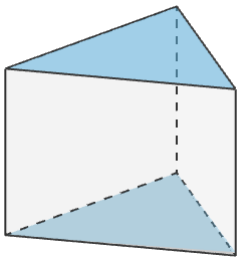
名まえ \_\_\_\_\_

1 下の図について、次の  にあてはまる言葉を書きましょう。

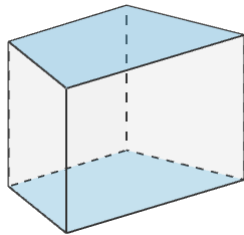
① 下の図のような立体を **角柱** かくちゆう といいます。

② 形も大きさも同じで、平行な2つの面を **底面** ていめん といいます。

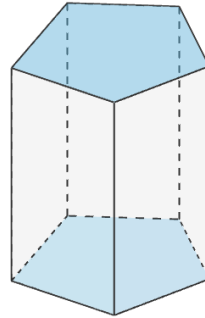
③ 周りの長方形の面を **側面** そくめん といいます。



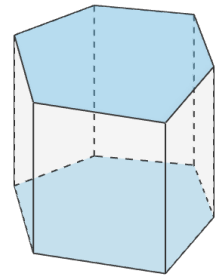
三角柱



四角柱

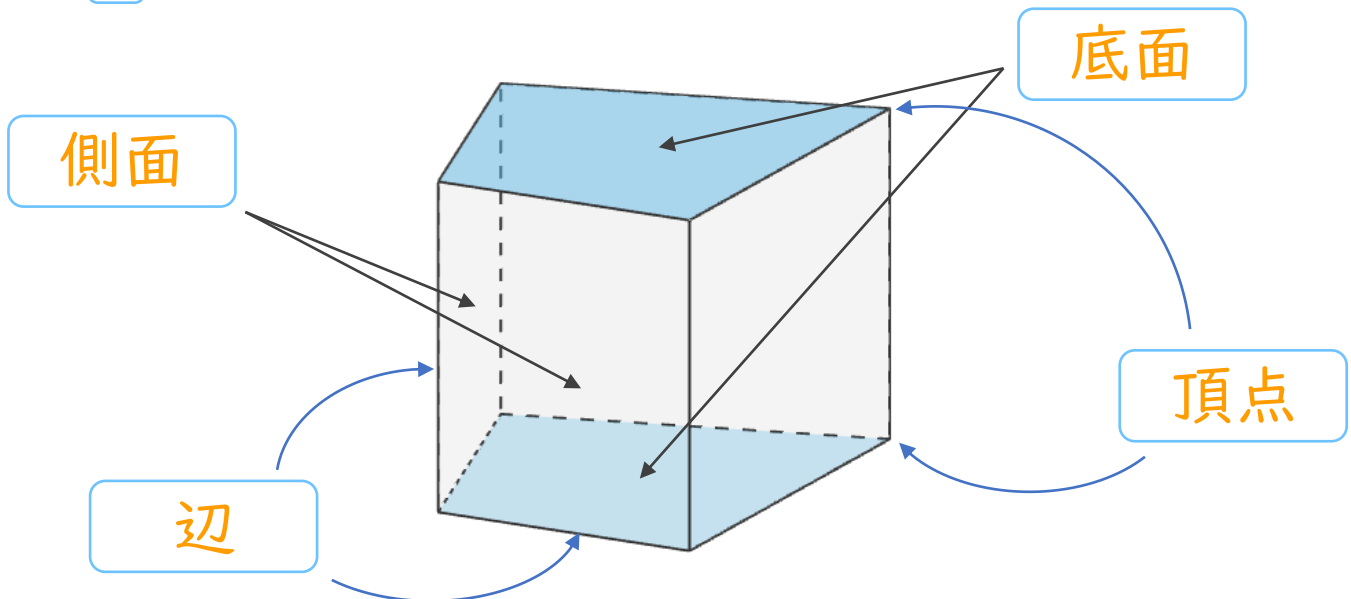


五角柱



六角柱

2  に名前を書きましょう。





# 角柱と円柱 2

# 4

◎ 色々な角柱

日にち：            月            日

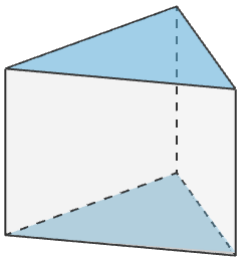
名まえ \_\_\_\_\_

1 下の図について、次の  にあてはまる言葉を書きましょう。

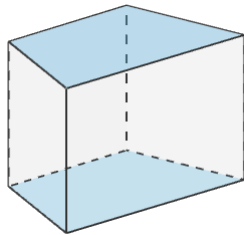
① 下の図のような立体を **角柱** かくちゆう といいます。

② 形も大きさも同じで、平行な2つの面を **底面** ていめん といいます。

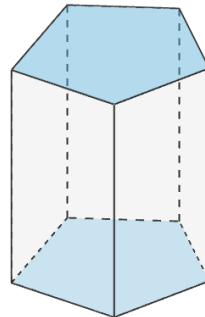
③ 周りの長方形の面を **側面** そくめん といいます。



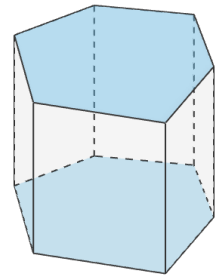
三角柱



四角柱



五角柱



六角柱

2  に名前を書きましょう。

