



角柱と円柱 2

◎ 色々な角柱



日にち： 月 日

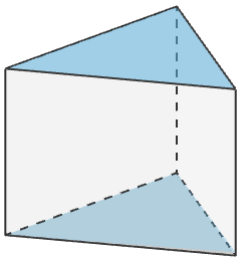
名まえ _____

1 下の図について、次の□にあてはまる言葉を書きましょう。
(うすい字は、なぞりましょう。)

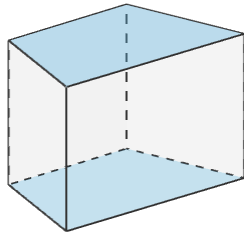
① 下の図のような立体を ^{かくちゅう} **角柱** といいます。

② 形も大きさも同じで、平行な2つの面を ^{ていめん} **底面** といいます。

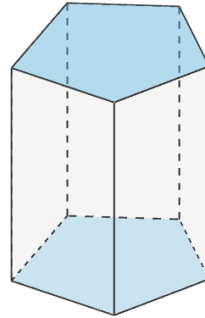
③ 周りの長方形の面を ^{そくめん} **側面** といいます。



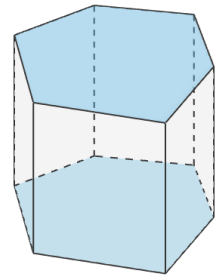
三角柱



四角柱

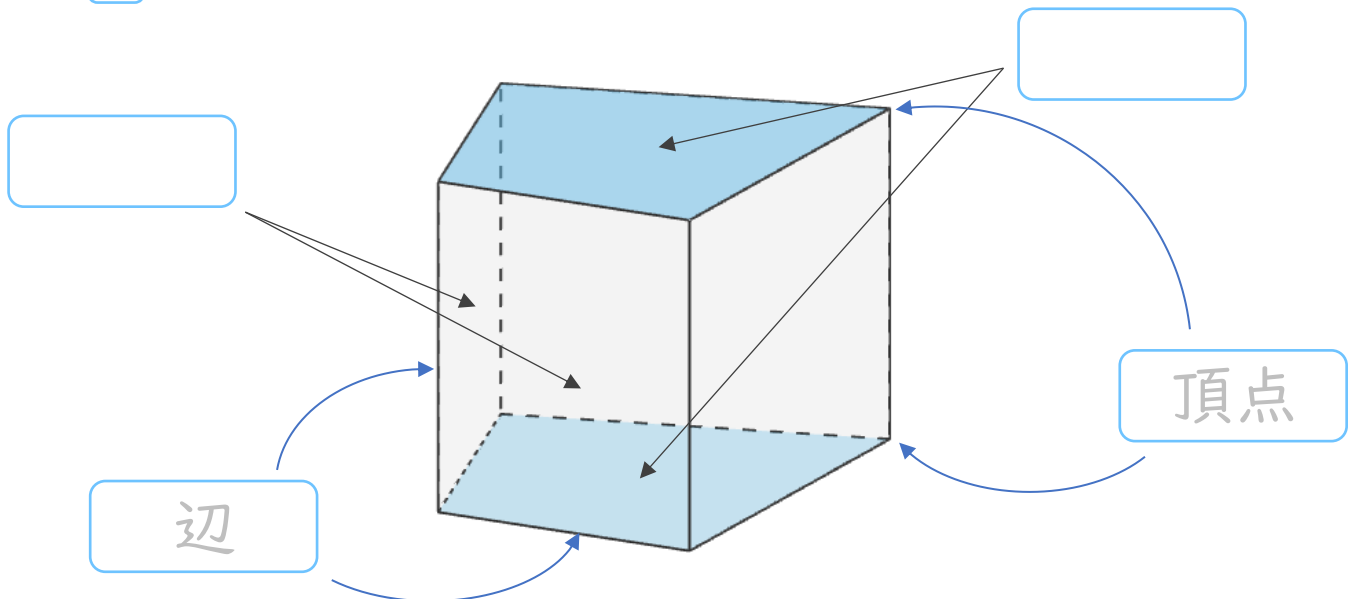


五角柱



六角柱

2 □に名前を書きましょう。





角柱と円柱 2



◎ 色々な角柱

日にち： 月 日

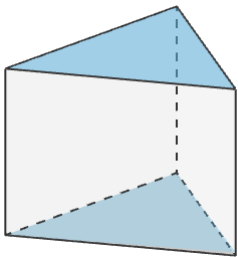
名まえ _____

↓ 下の図について、次の にあてはまる言葉を書きましょう。
(うすい字は、なぞりましょう。)

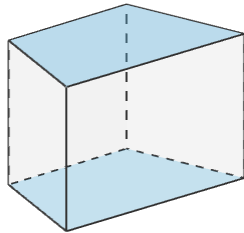
① 下の図のような立体を といいます。

② 形も大きさも同じで、平行な2つの面を といいます。

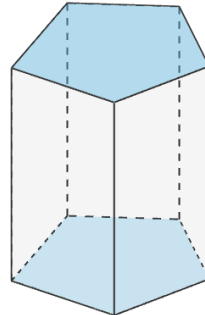
③ 周りの長方形の面を といいます。



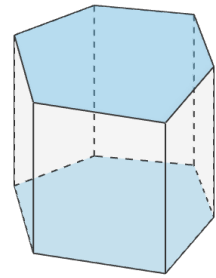
三角柱



四角柱

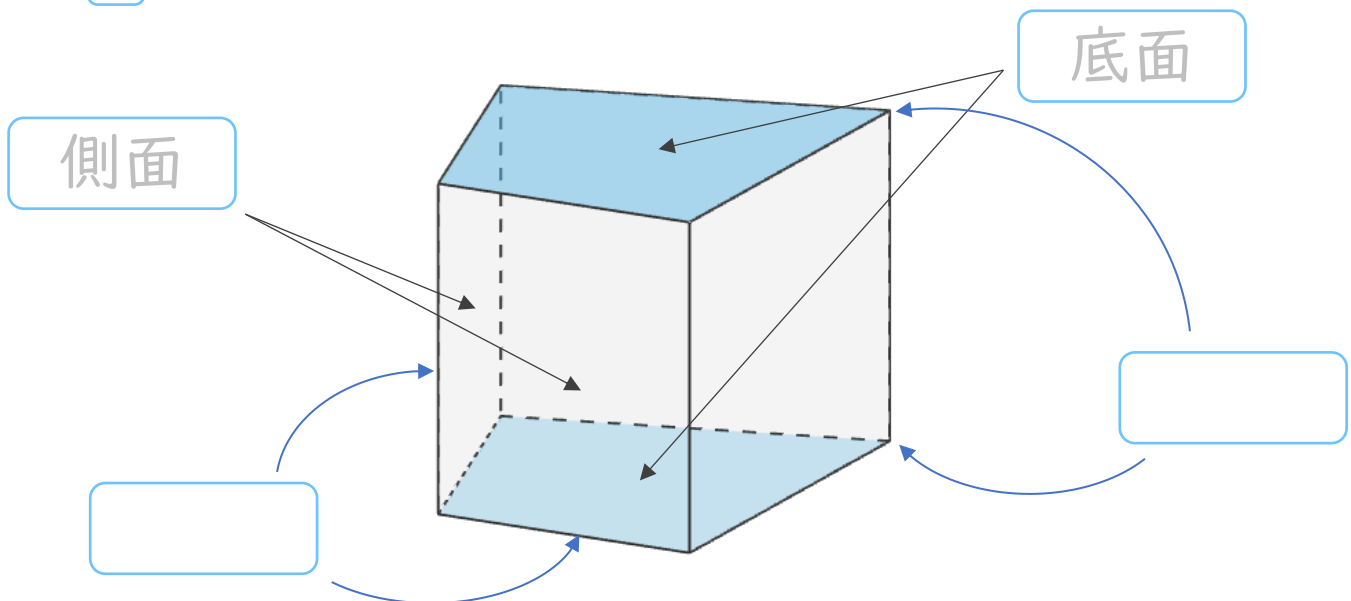


五角柱



六角柱

2 に名前を書きましょう。





角柱と円柱 2

3

◎ 色々な角柱

日にち： 月 日

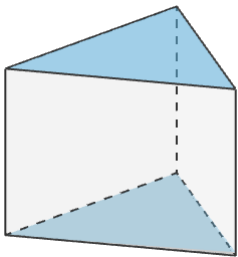
名まえ _____

1 下の図について、次の にあてはまる言葉を書きましょう。

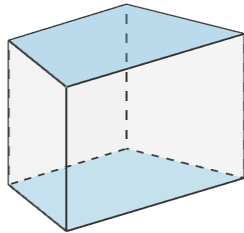
① 下の図のような立体を といいます。

② 形も大きさも同じで、平行な2つの面を といいます。

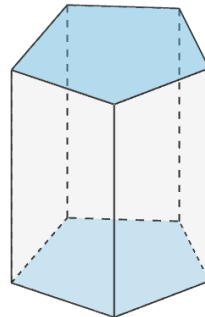
③ 周りの長方形の面を といいます。



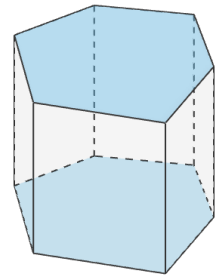
三角柱



四角柱

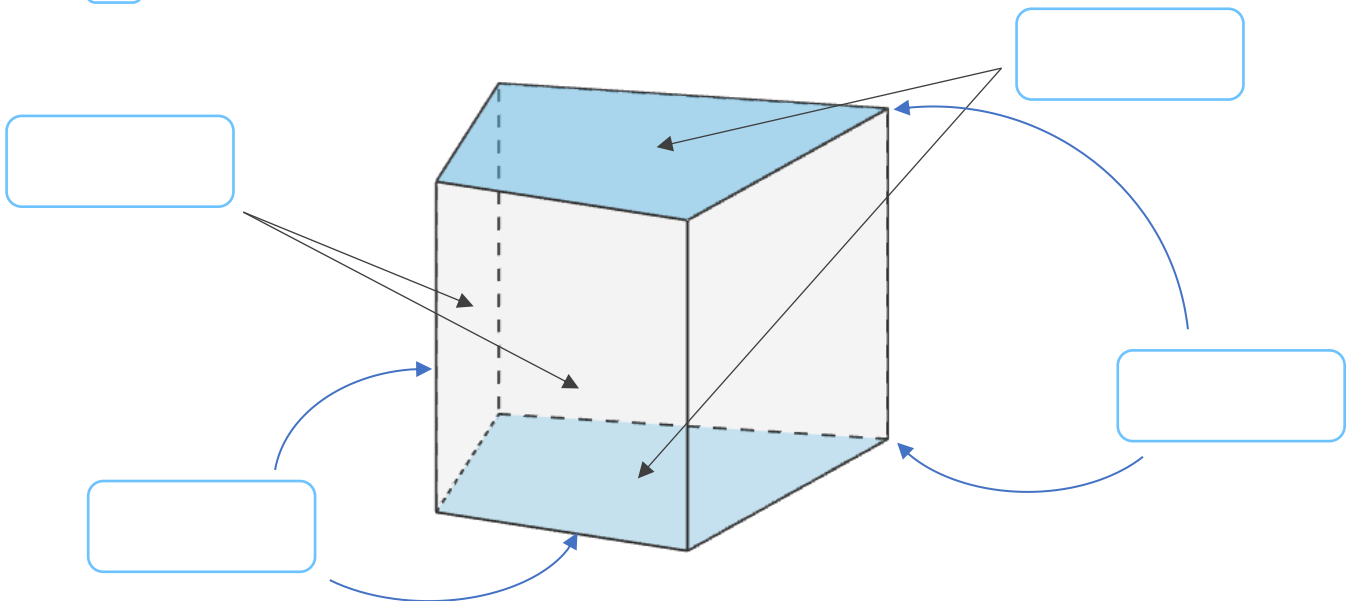


五角柱



六角柱

2 に名前を書きましょう。





角柱と円柱 2

4

◎ 色々な角柱

日にち： 月 日

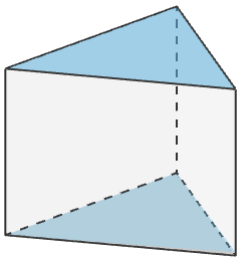
名まえ _____

1 下の図について、次の にあてはまる言葉を書きましょう。

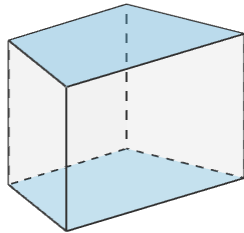
① 下の図のような立体を といいます。

② 形も大きさも同じで、平行な2つの面を といいます。

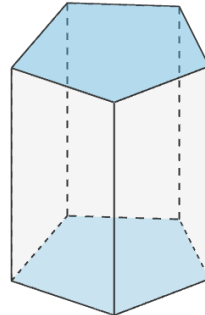
③ 周りの長方形の面を といいます。



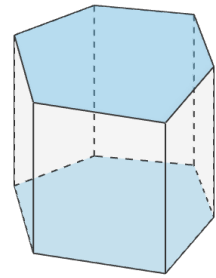
三角柱



四角柱

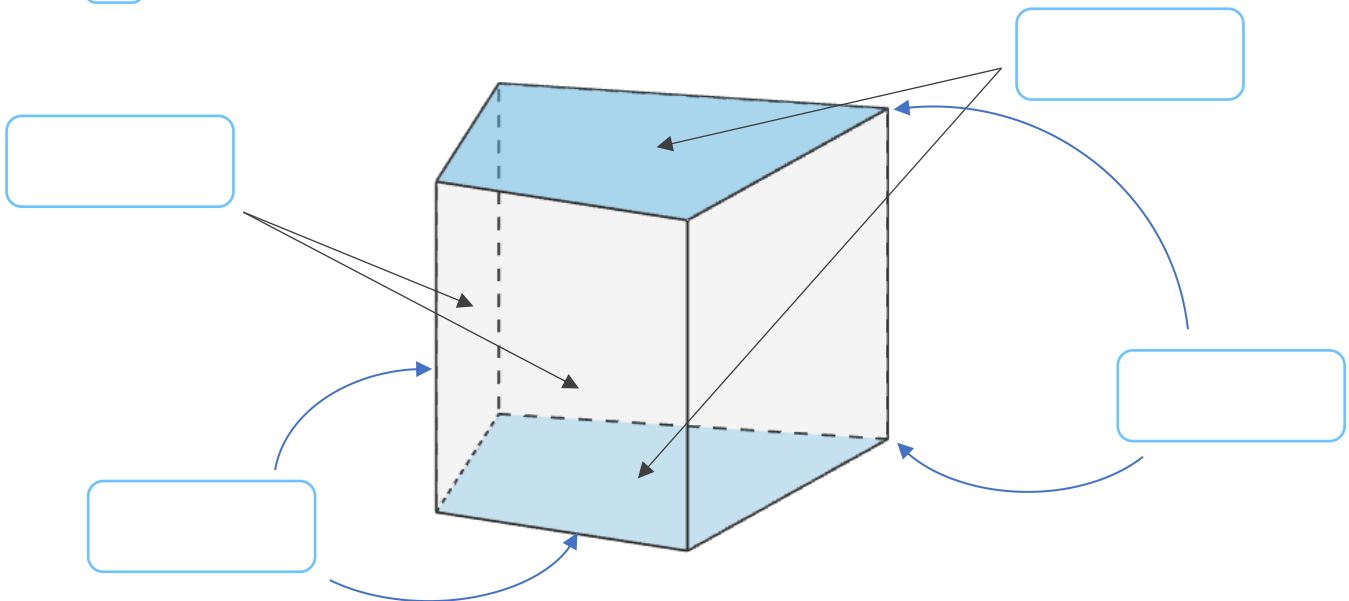


五角柱



六角柱

2 に名前を書きましょう。





角柱と円柱 2

◎ 色々な角柱



日にち： 月 日

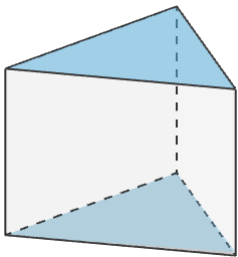
名まえ _____

1 下の図について、次の□にあてはまる言葉を書きましょう。
(うすい字は、なぞりましょう。)

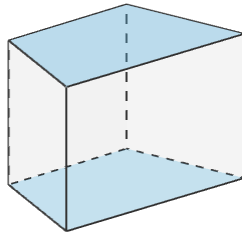
① 下の図のような立体を ^{かくちゅう} **角柱** といいます。

② 形も大きさも同じで、平行な2つの面を ^{ていめん} **底面** といいます。

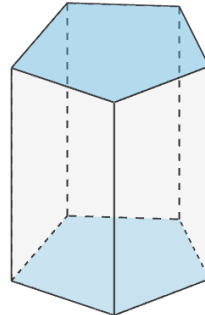
③ 周りの長方形の面を ^{そくめん} **側面** といいます。



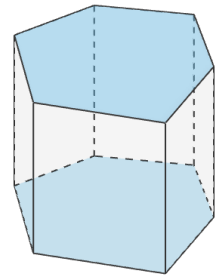
三角柱



四角柱

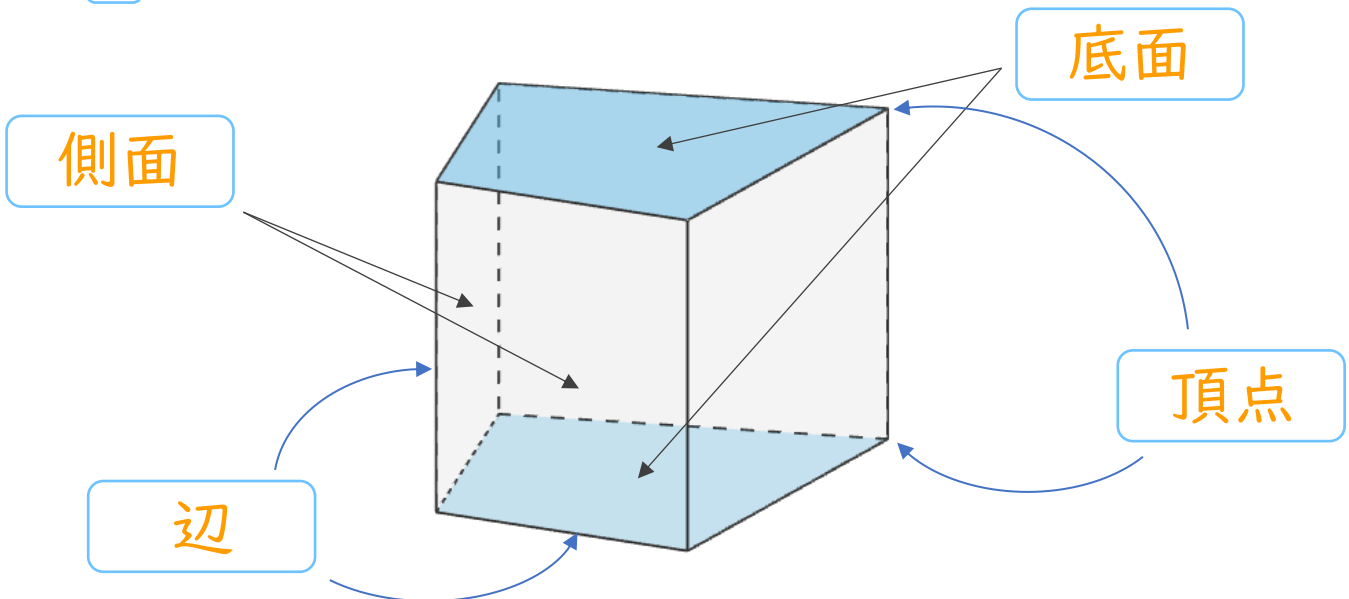


五角柱



六角柱

2 □に名前を書きましょう。





角柱と円柱 2



◎ 色々な角柱

日にち： 月 日

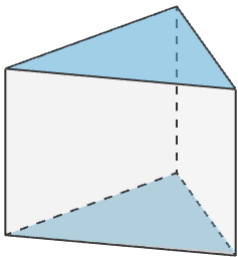
名まえ _____

1 下の図について、次の□にあてはまる言葉を書きましょう。
(うすい字は、なぞりましょう。)

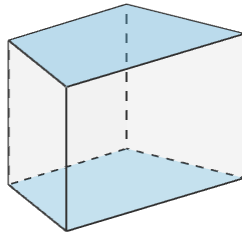
① 下の図のような立体を **かくちゅう** **角柱** といいます。

② 形も大きさも同じで、平行な2つの面を **ていめん** **底面** といいます。

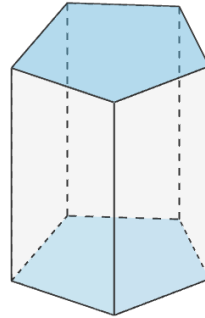
③ 周りの長方形の面を **そくめん** **側面** といいます。



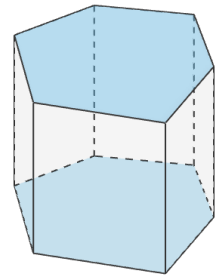
三角柱



四角柱

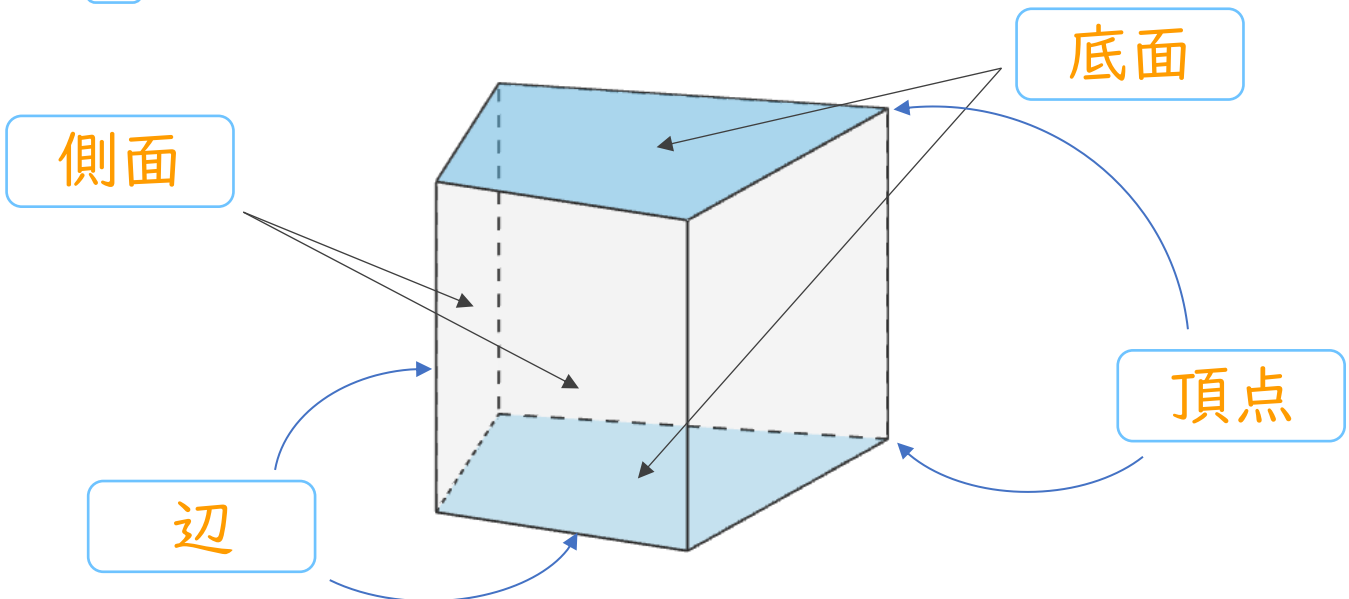


五角柱



六角柱

2 □に名前を書きましょう。





角柱と円柱 2

3

◎ 色々な角柱

日にち： 月 日

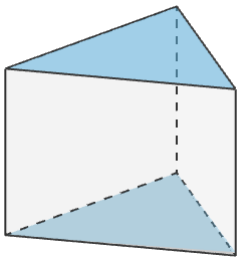
名まえ _____

1 下の図について、次の にあてはまる言葉を書きましょう。

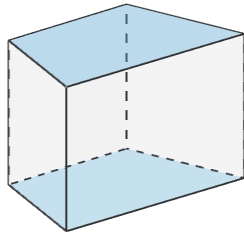
① 下の図のような立体を **角柱** かくちゅう といいます。

② 形も大きさも同じで、平行な2つの面を **底面** ていめん といいます。

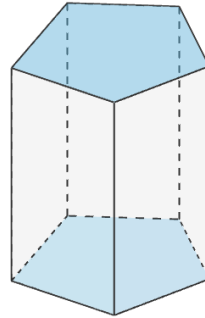
③ 周りの長方形の面を **側面** そくめん といいます。



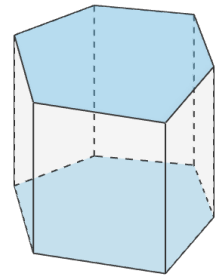
三角柱



四角柱

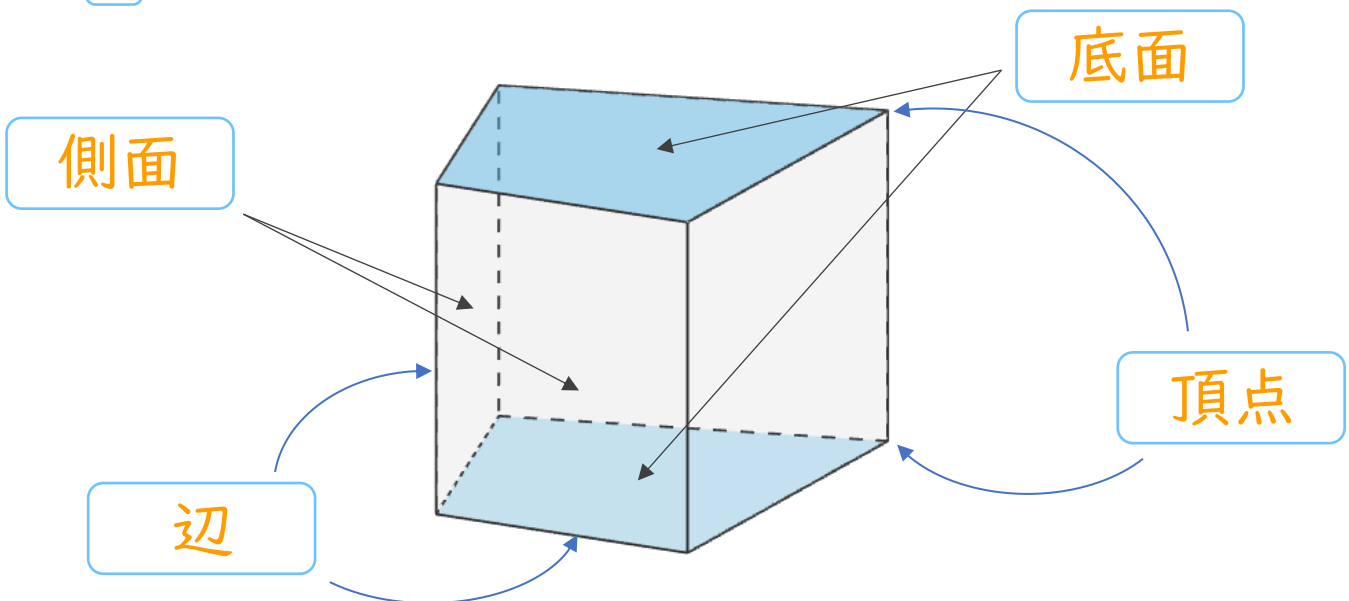


五角柱



六角柱

2 に名前を書きましょう。





角柱と円柱 2

4

◎ 色々な角柱

日にち： 月 日

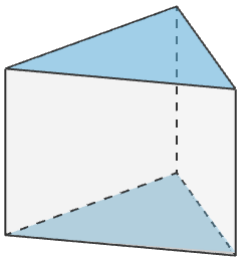
名まえ _____

1 下の図について、次の にあてはまる言葉を書きましょう。

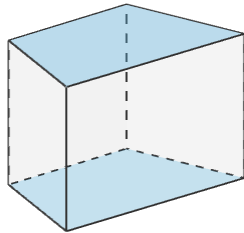
① 下の図のような立体を **角柱** かくちゆう といいます。

② 形も大きさも同じで、平行な2つの面を **底面** ていめん といいます。

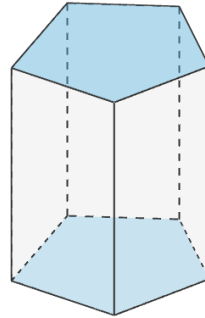
③ 周りの長方形の面を **側面** そくめん といいます。



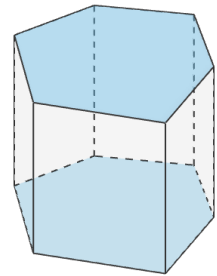
三角柱



四角柱



五角柱



六角柱

2 に名前を書きましょう。

