



# 角柱と円柱 9

● 角柱の展開図を書こう

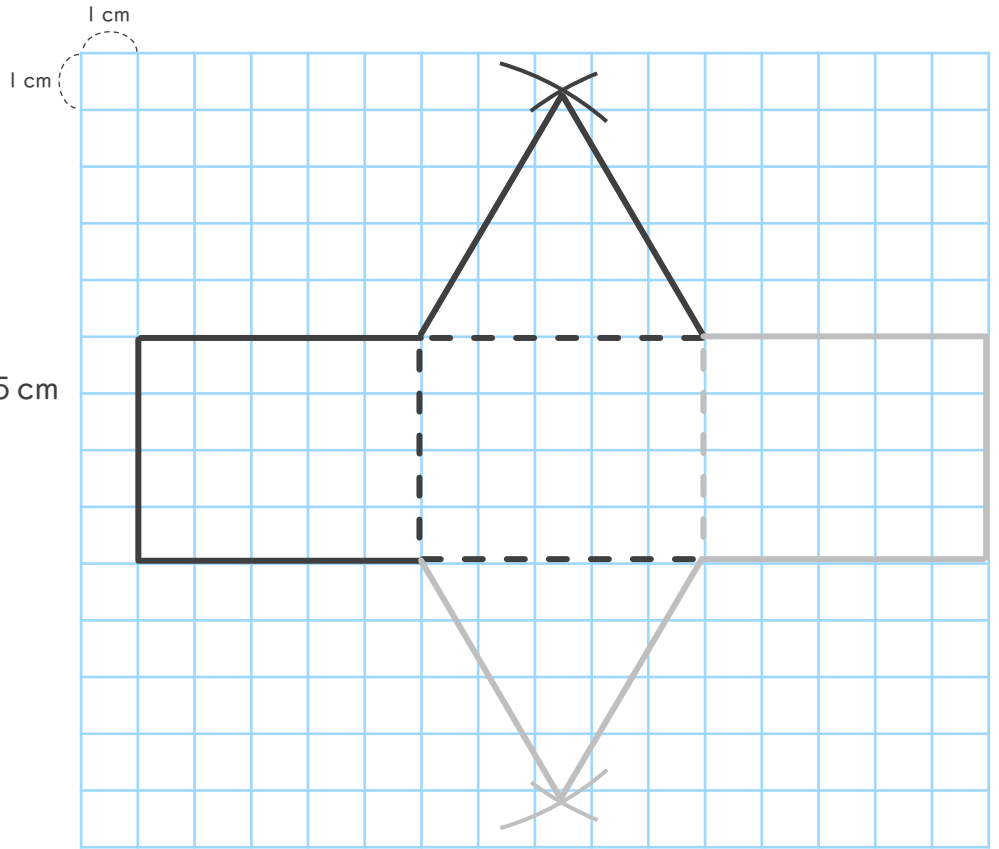
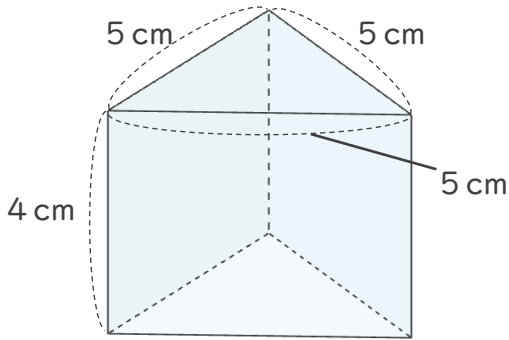


日にち：            月            日

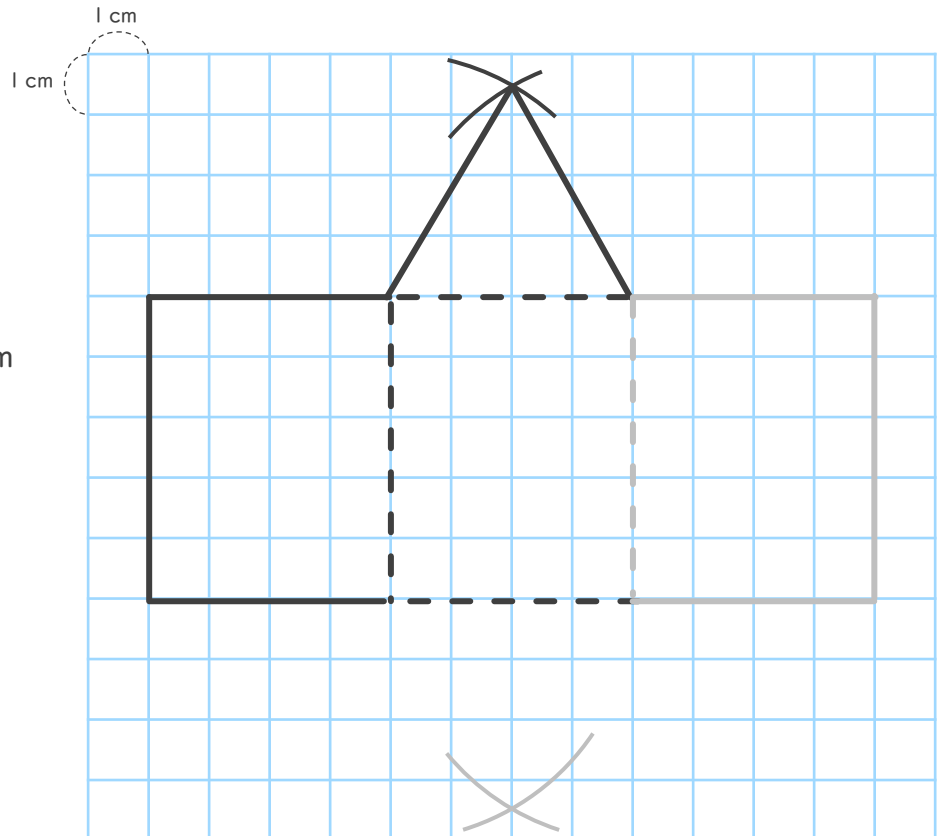
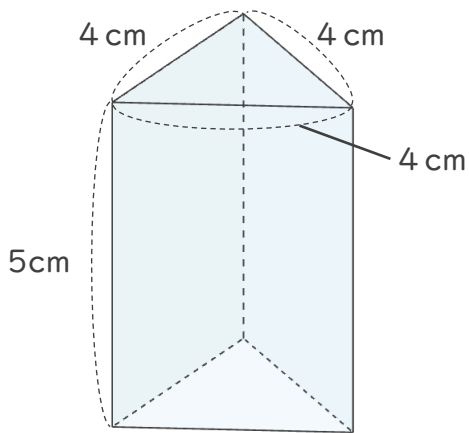
名まえ \_\_\_\_\_

・ つぎの三角柱の展開図をかきましょう。（うすい線はなぞりましょう。）

① 底面が正三角形



② 底面が正三角形





# 角柱と円柱 9

● 角柱の展開図を書こう

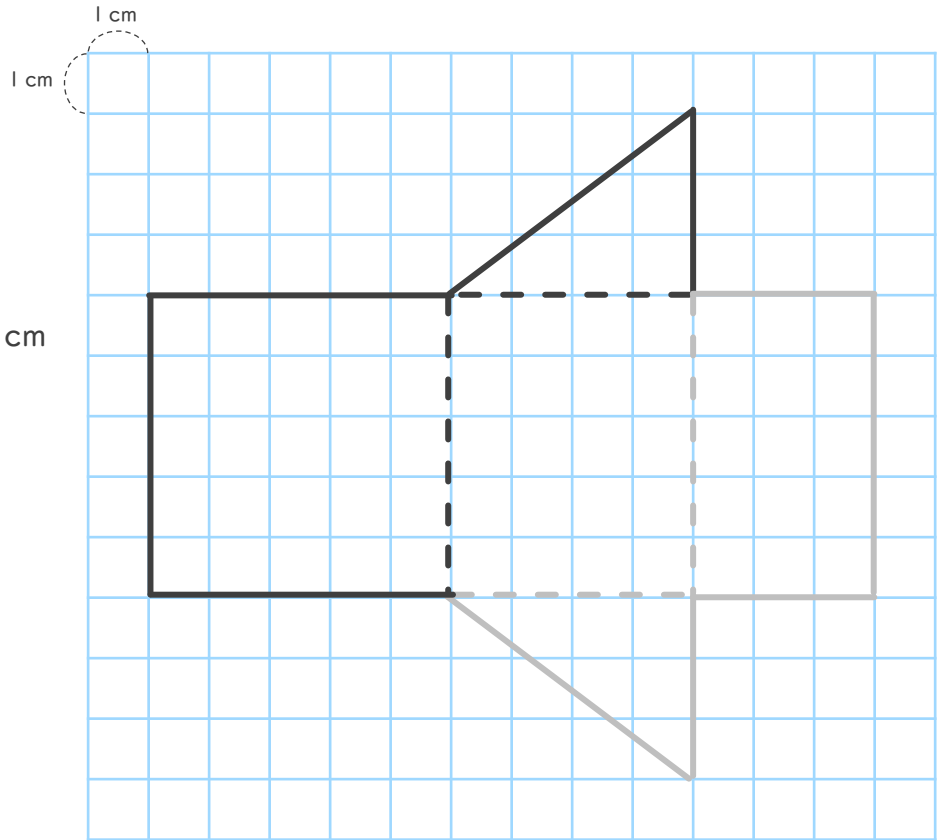
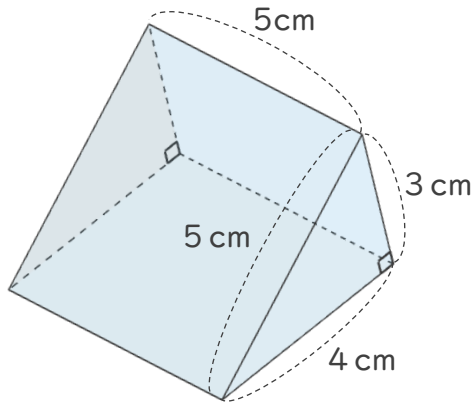


日にち：            月            日

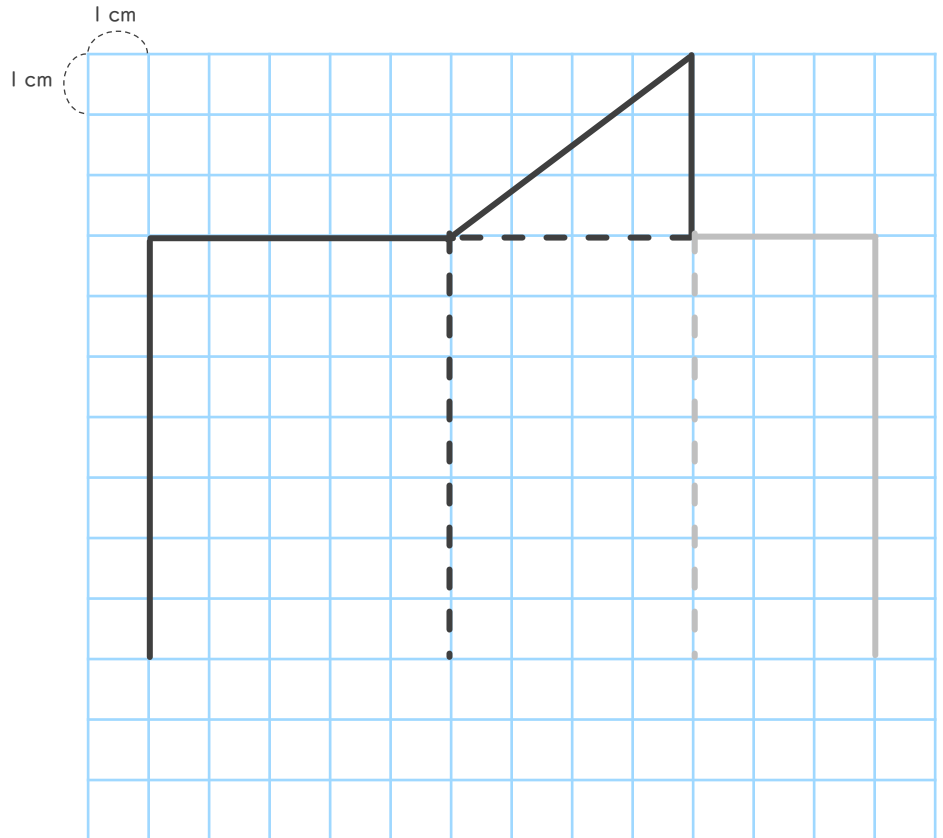
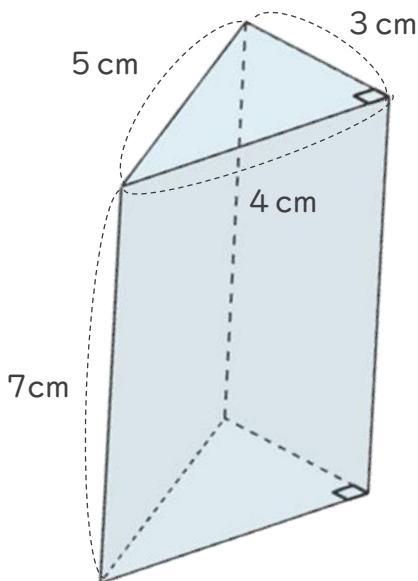
名まえ \_\_\_\_\_

・ つぎの三角柱の展開図をかきましょう。（うすい線はなぞりましょう。）

① 底面が直角三角形



② 底面が直角三角形



② 確認





# 角柱と円柱 9

● 角柱の展開図を書こう

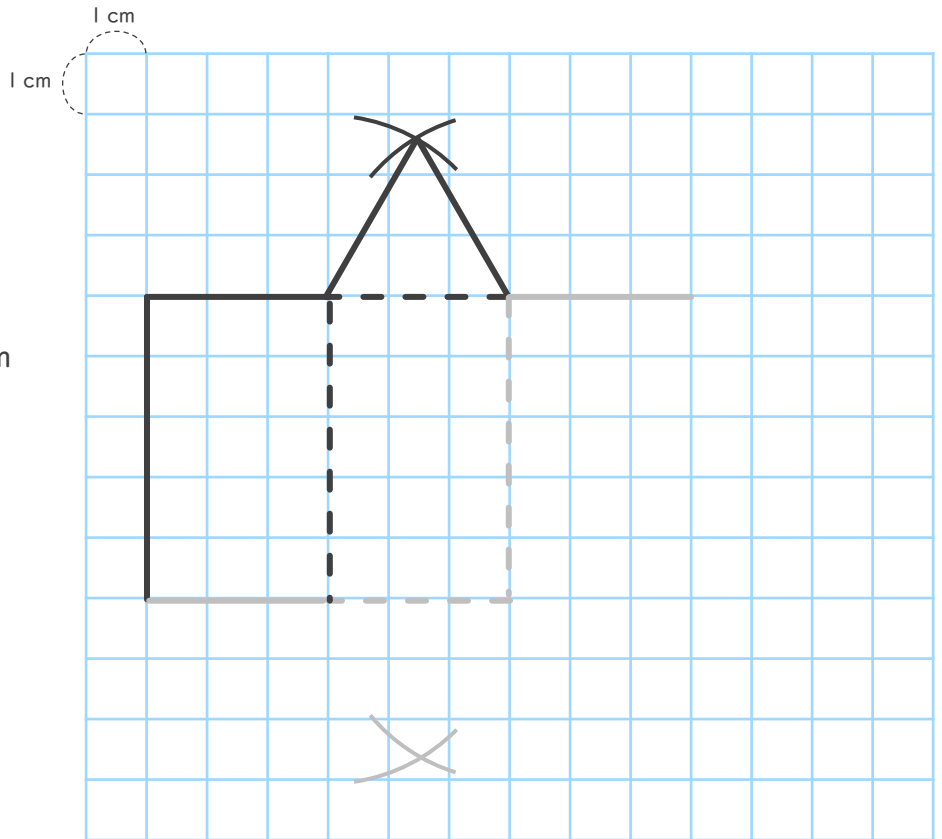
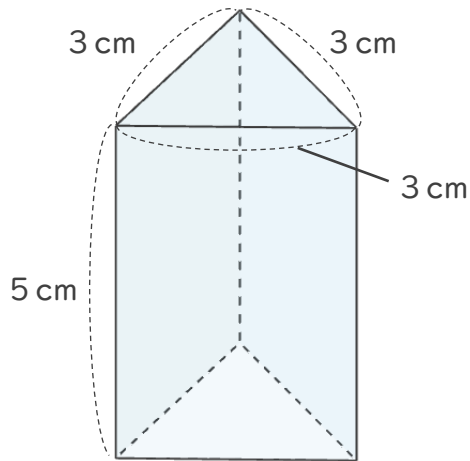


日にち：            月            日

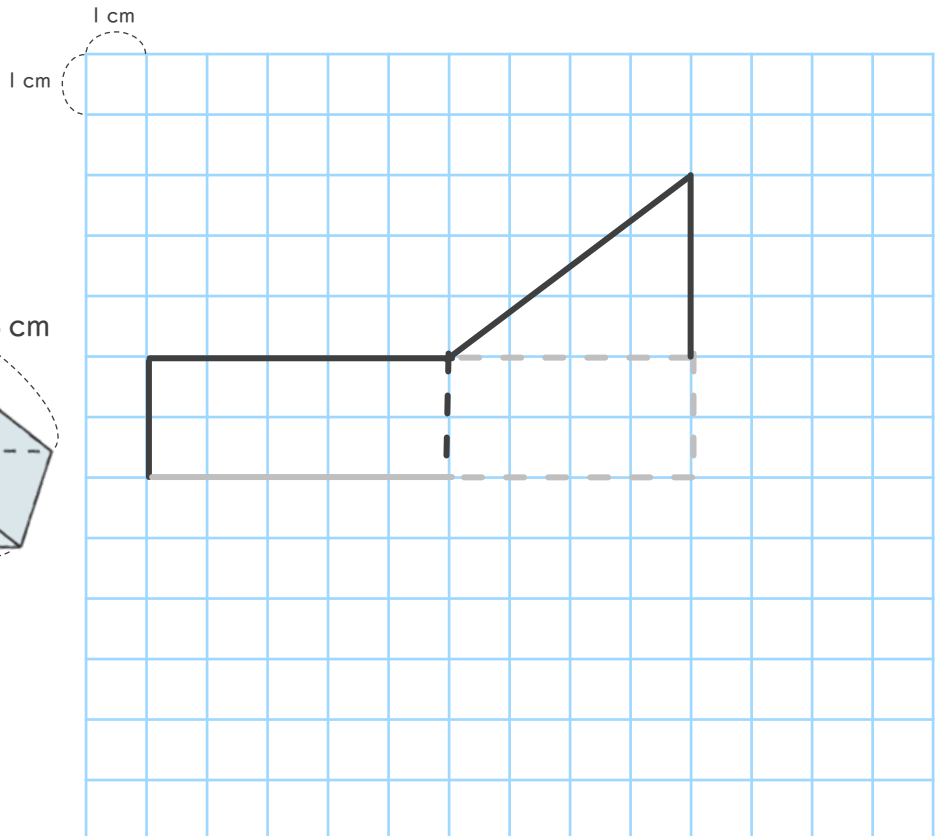
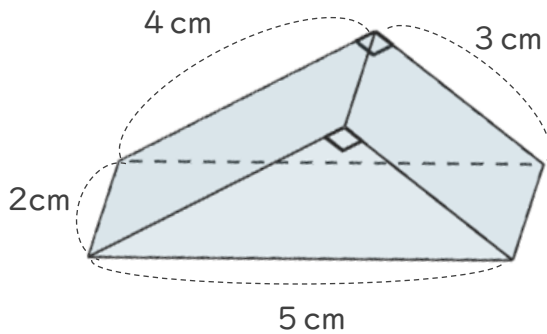
名まえ \_\_\_\_\_

・ つぎの三角柱の展開図をかきましょう。（うすい線はなぞりましょう。）

① 底面が正三角形



② 底面が直角三角形



③ 確認





# 角柱と円柱 9

● 角柱の展開図を書こう

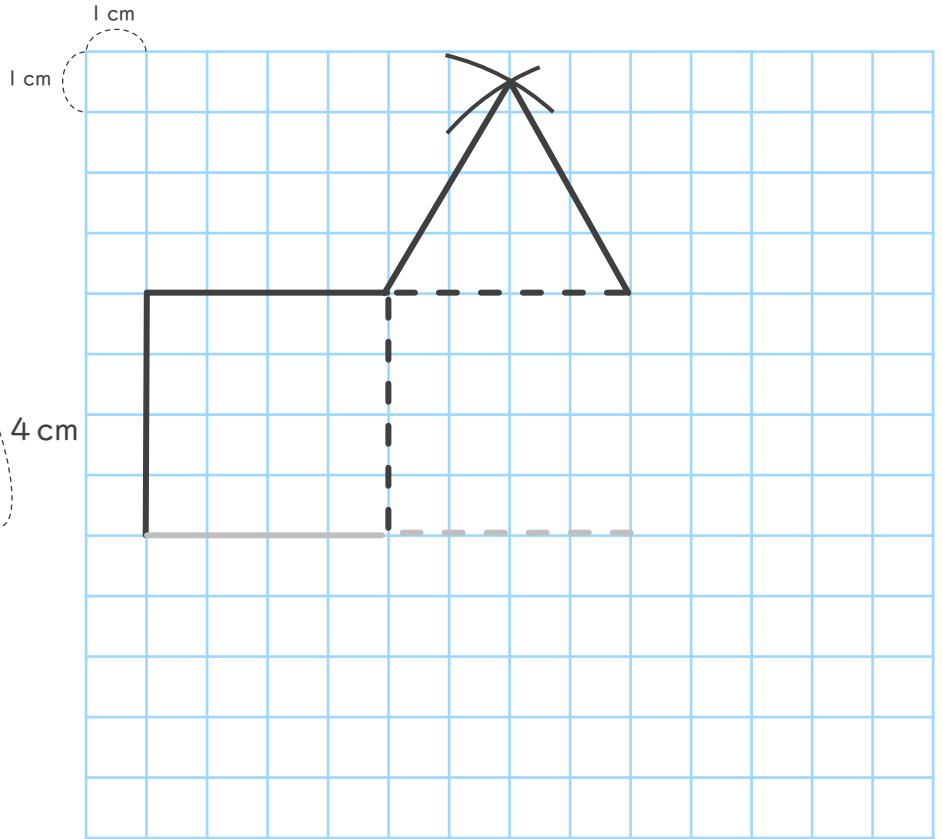
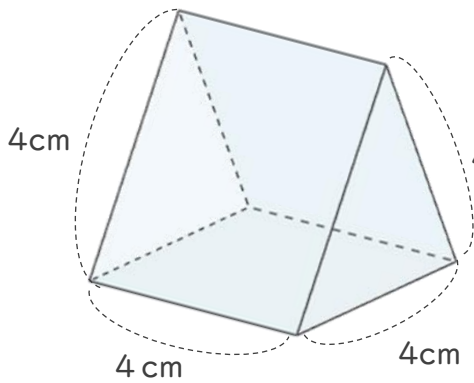


日にち：            月            日

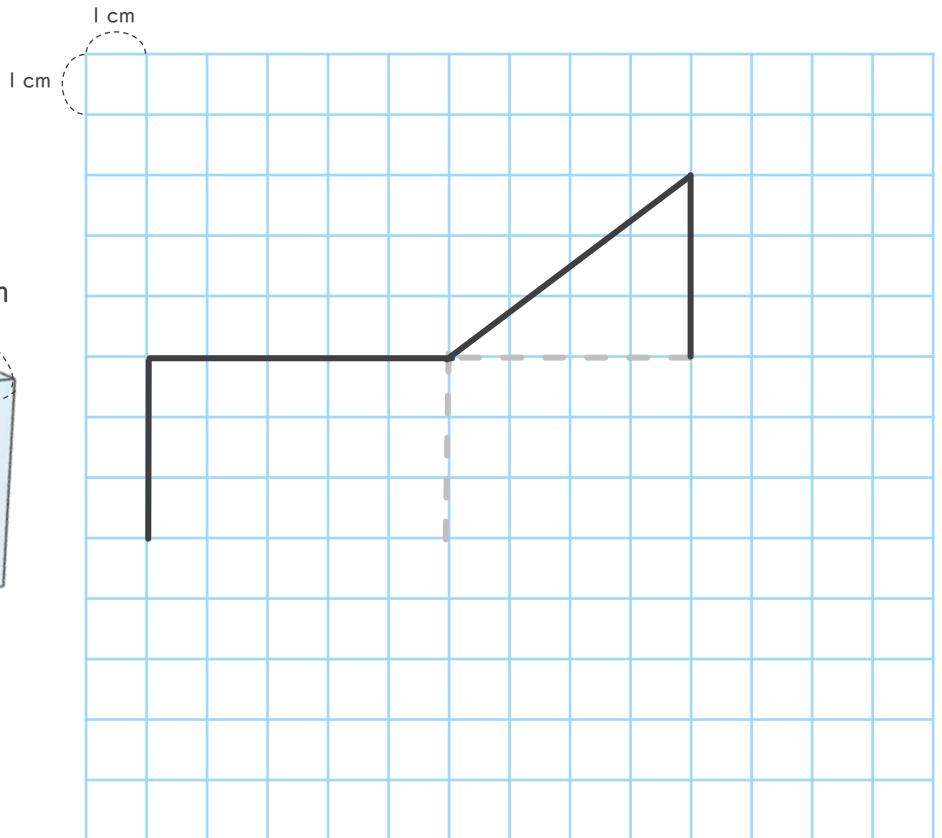
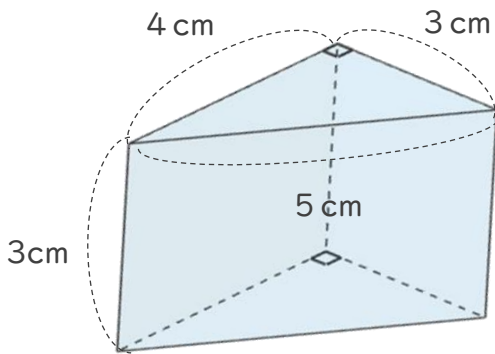
名まえ \_\_\_\_\_

・ つぎの三角柱の展開図をかきましょう。（うすい線はなぞりましょう。）

① 底面が正三角形



② 底面が直角三角形





# 角柱と円柱 9

● 角柱の展開図を書こう

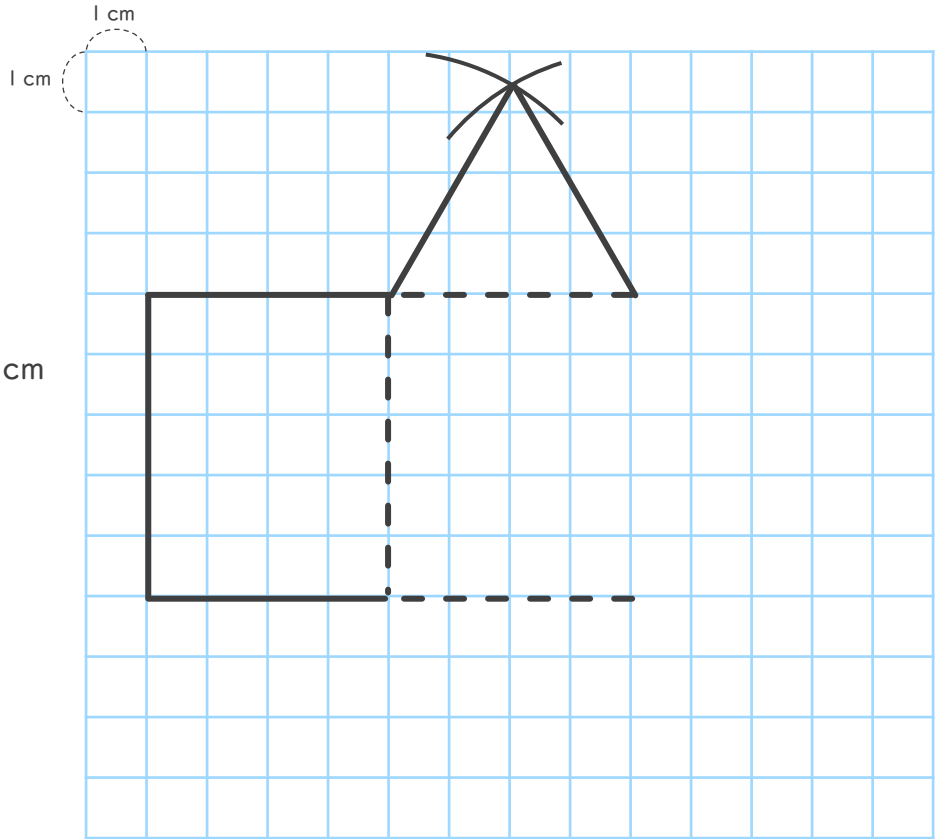
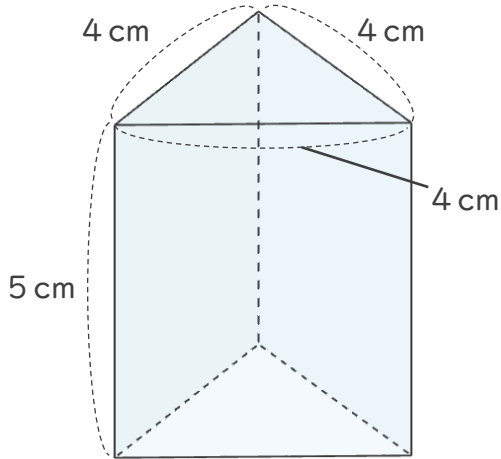


日にち：            月            日

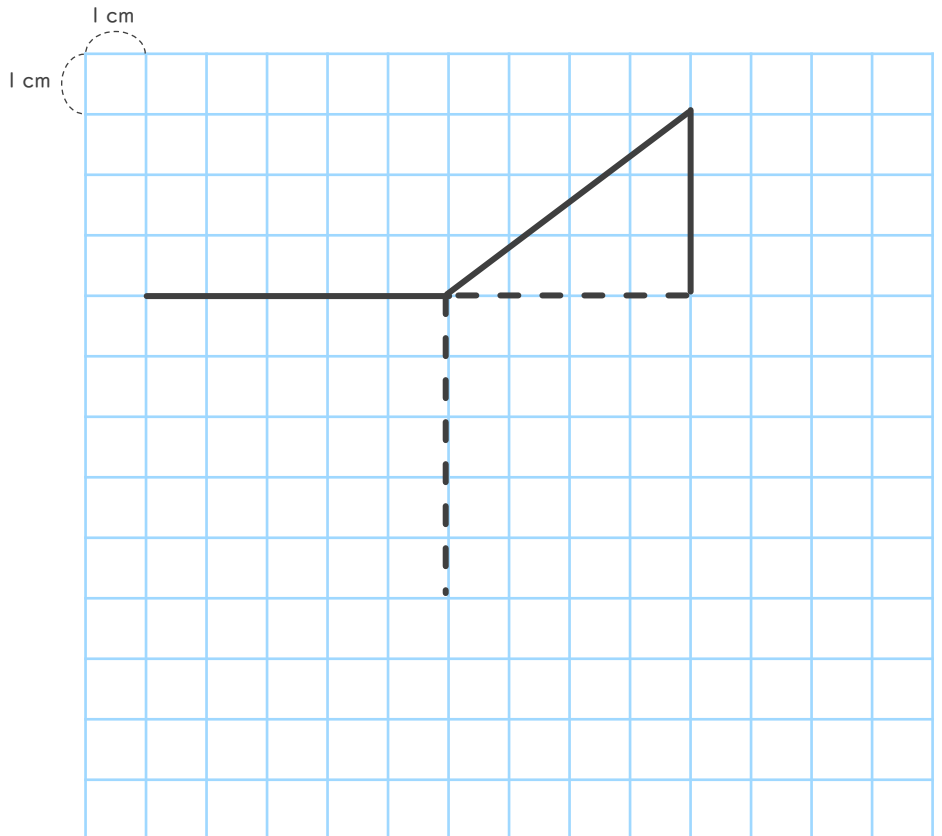
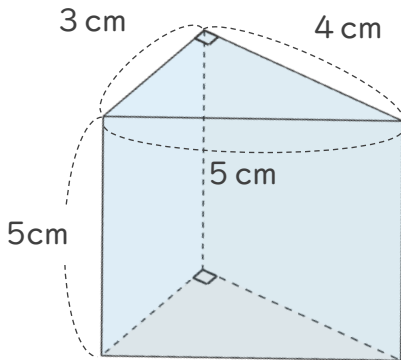
名まえ \_\_\_\_\_

・ つぎの三角柱の展開図をかきましょう。

① 底面が正三角形



① 底面が直角三角形





# 角柱と円柱 9

● 角柱の展開図を書こう

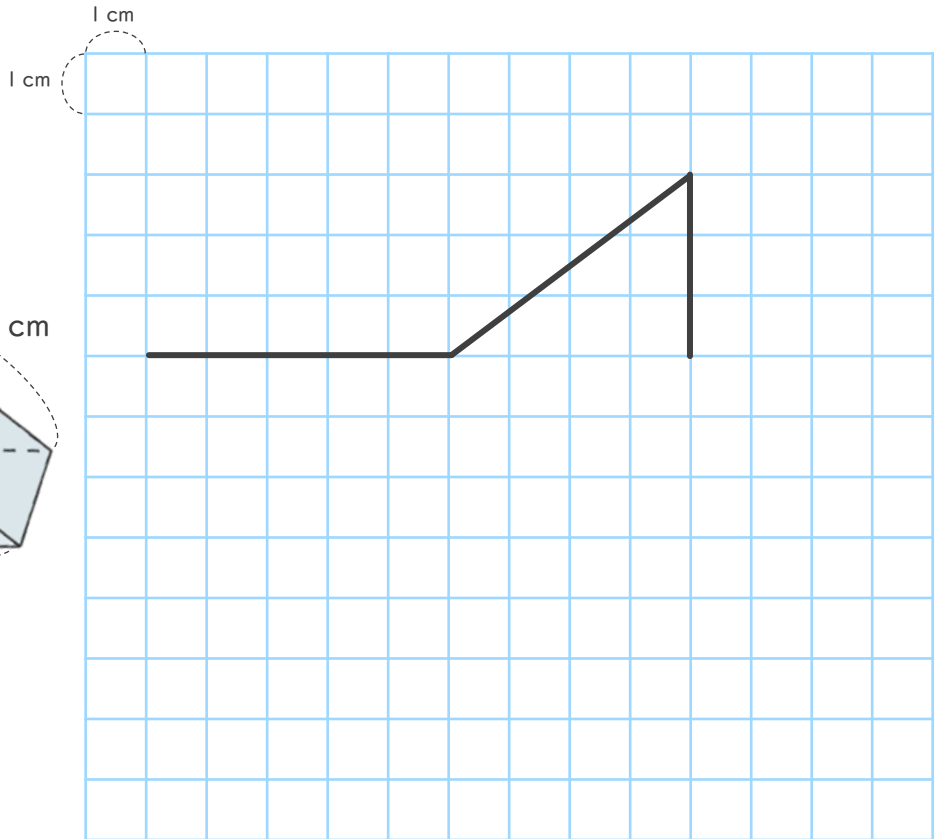
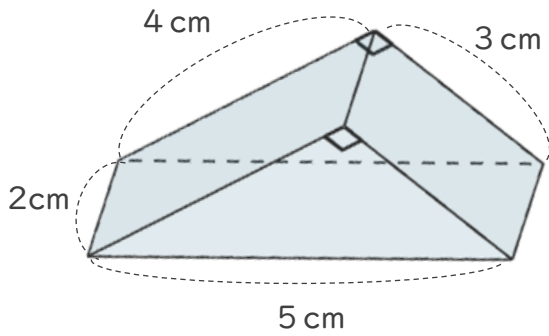


日にち：            月            日

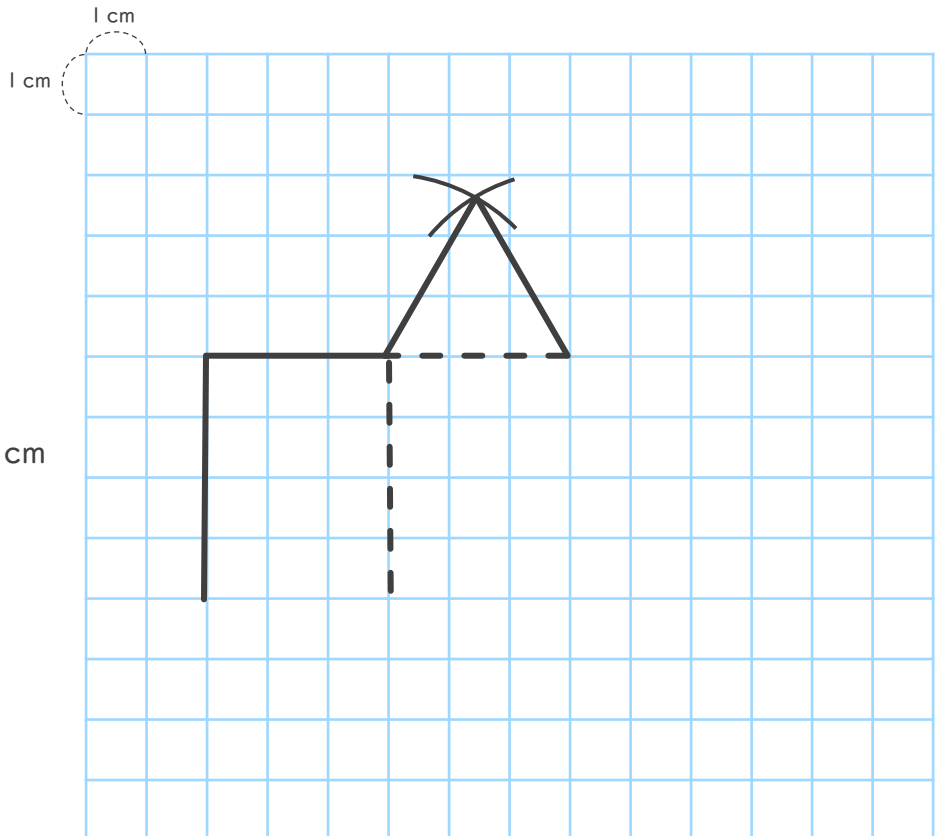
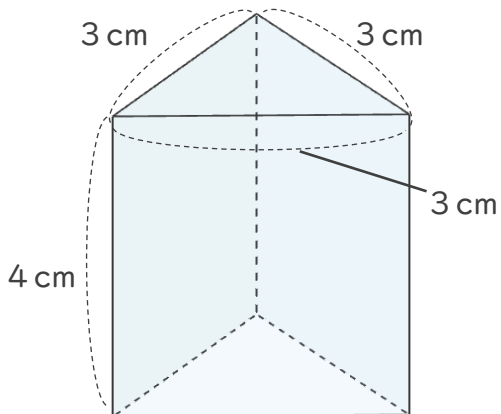
名まえ \_\_\_\_\_

・ つぎの三角柱の展開図をかきましょう。

① 底面が直角三角形



② 底面が正三角形





# 角柱と円柱 9

● 角柱の展開図を書こう

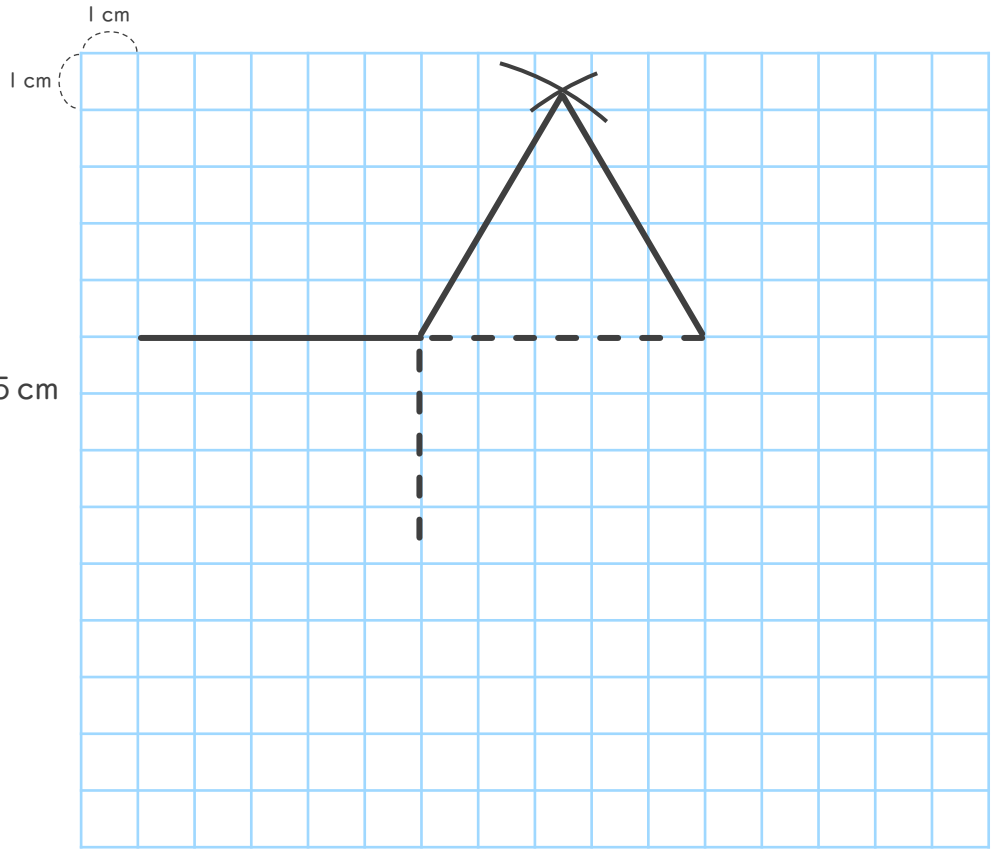
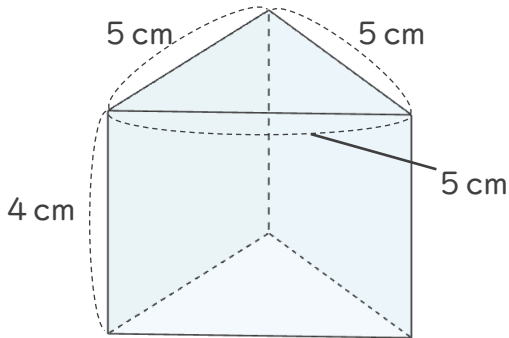


日にち：            月            日

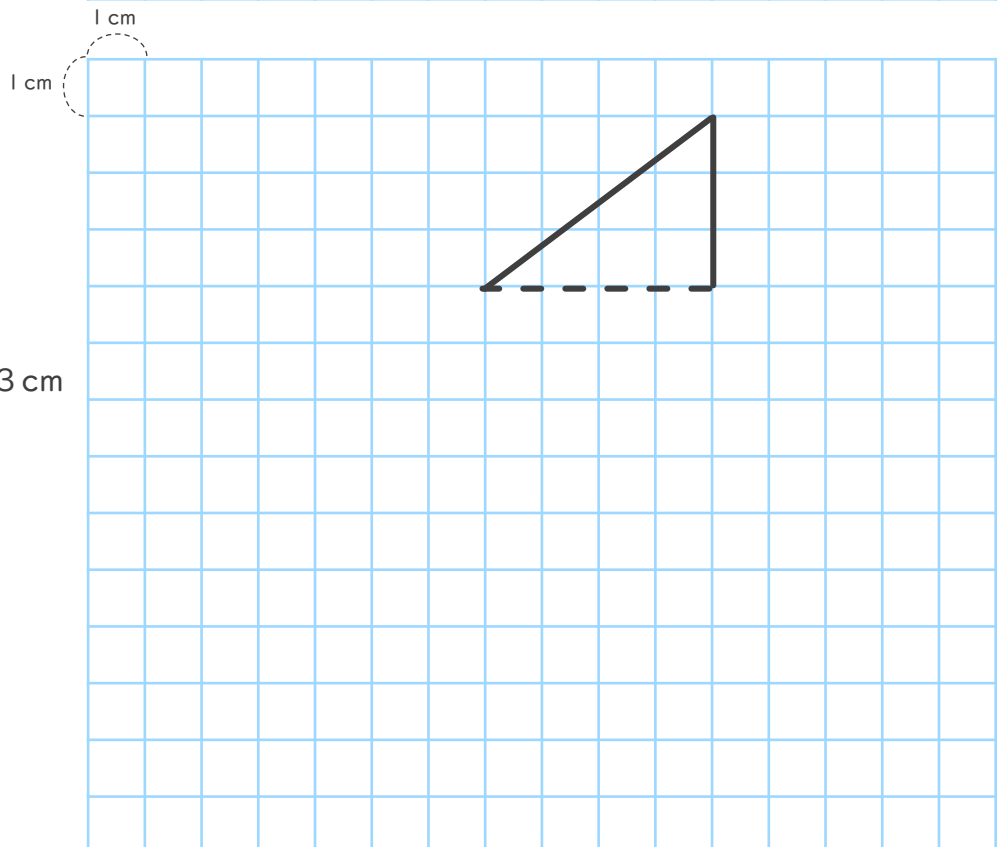
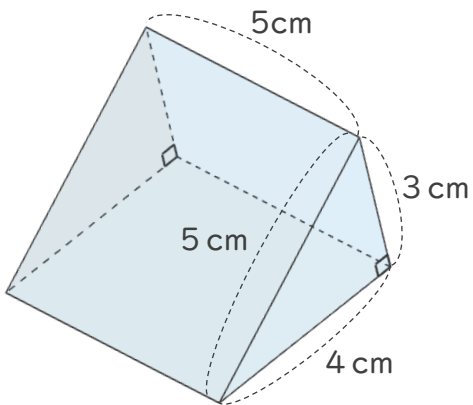
名まえ \_\_\_\_\_

・ つぎの三角柱の展開図をかきましょう。

## ① 底面が正三角形



## ② 底面が直角三角形





# 角柱と円柱 9

● 角柱の展開図を書こう

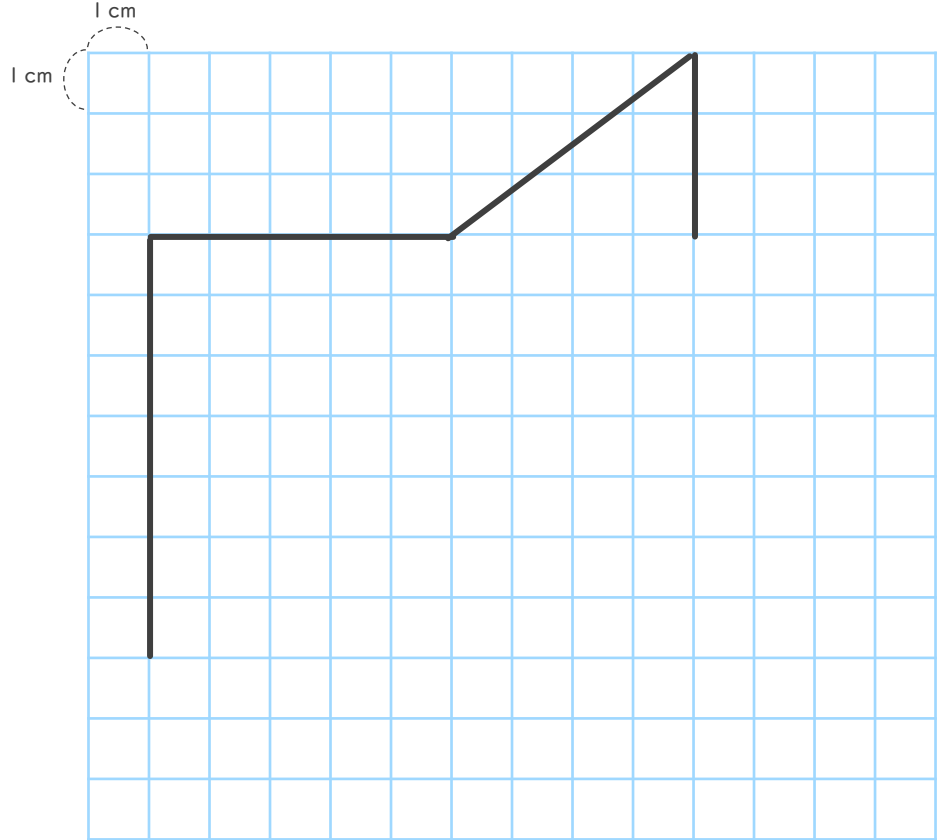
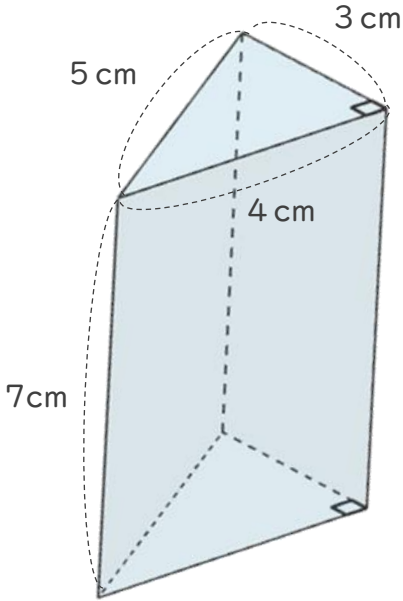


日にち：            月            日

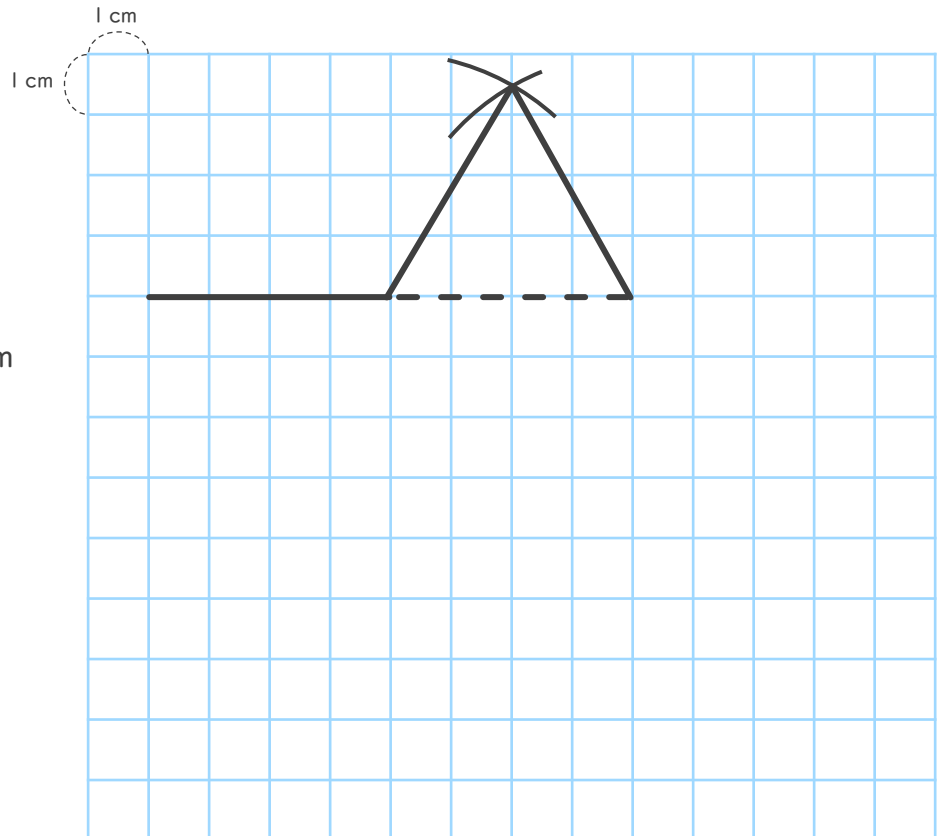
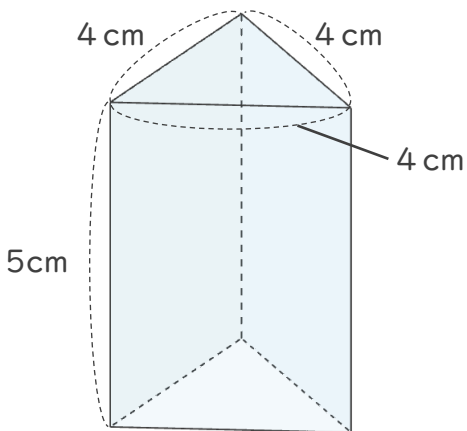
名まえ \_\_\_\_\_

・ つぎの三角柱の展開図をかきましょう。

① 底面が直角三角形



② 底面が正三角形







# 角柱と円柱 9

● 角柱の展開図を書こう

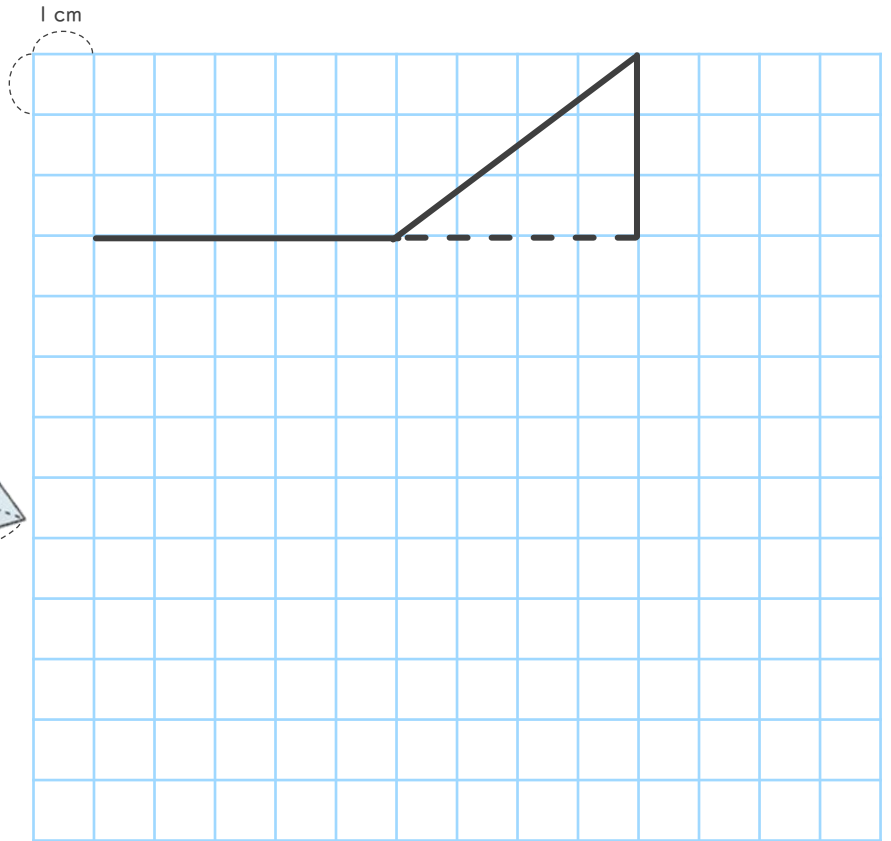
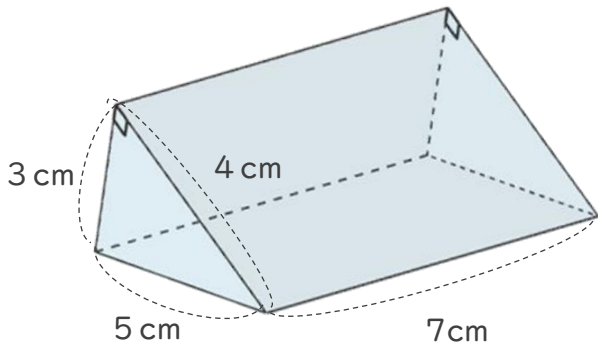


日にち：            月            日

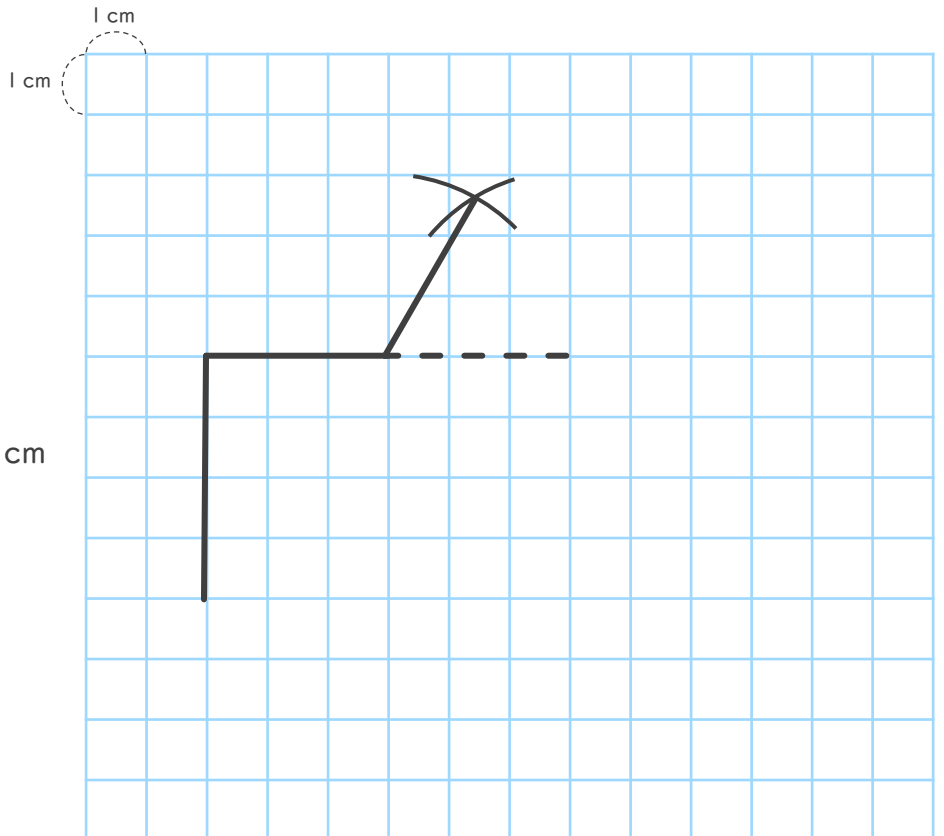
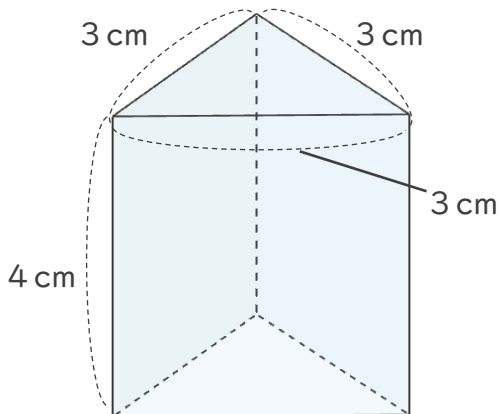
名まえ \_\_\_\_\_

・ つぎの三角柱の展開図をかきましょう。

① 底面が直角三角形



② 底面が正三角形





# 角柱と円柱 9

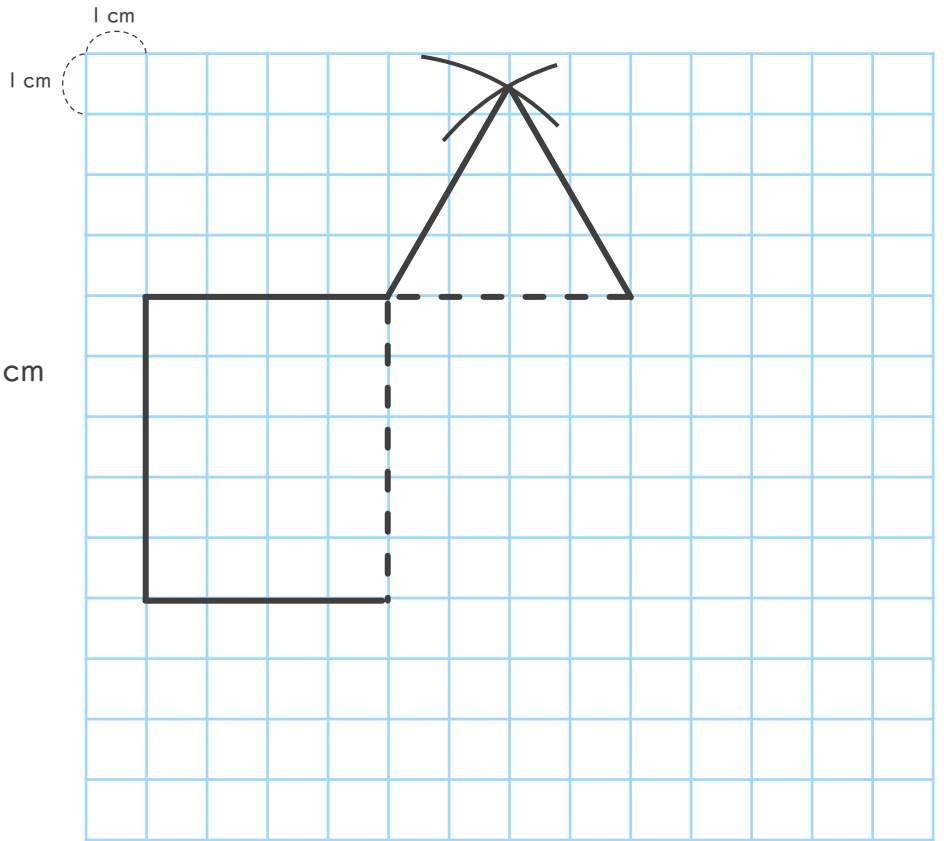
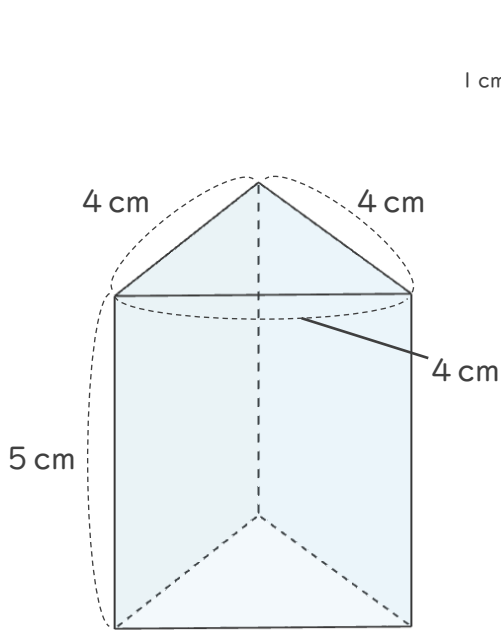
● 角柱の展開図を書こう



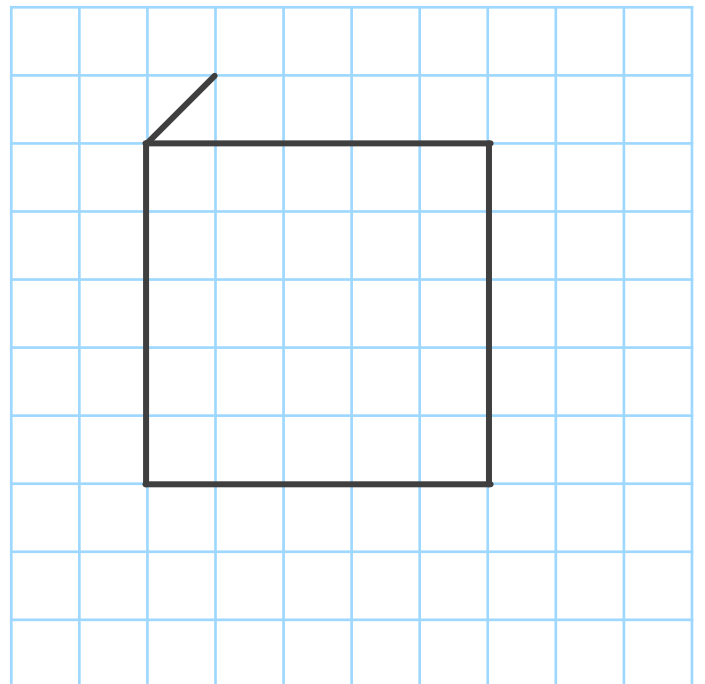
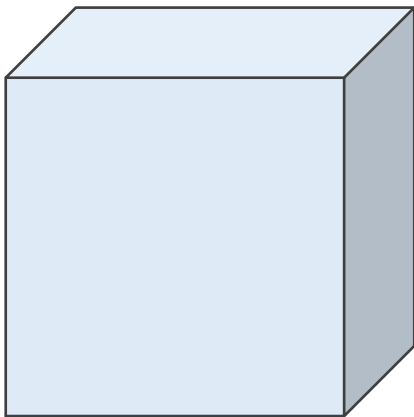
日にち：            月            日

名まえ \_\_\_\_\_

1 つぎの三角柱の展開図をかきましょう。



2 次の四角柱の見取り図をかきましょう。





# 角柱と円柱 9

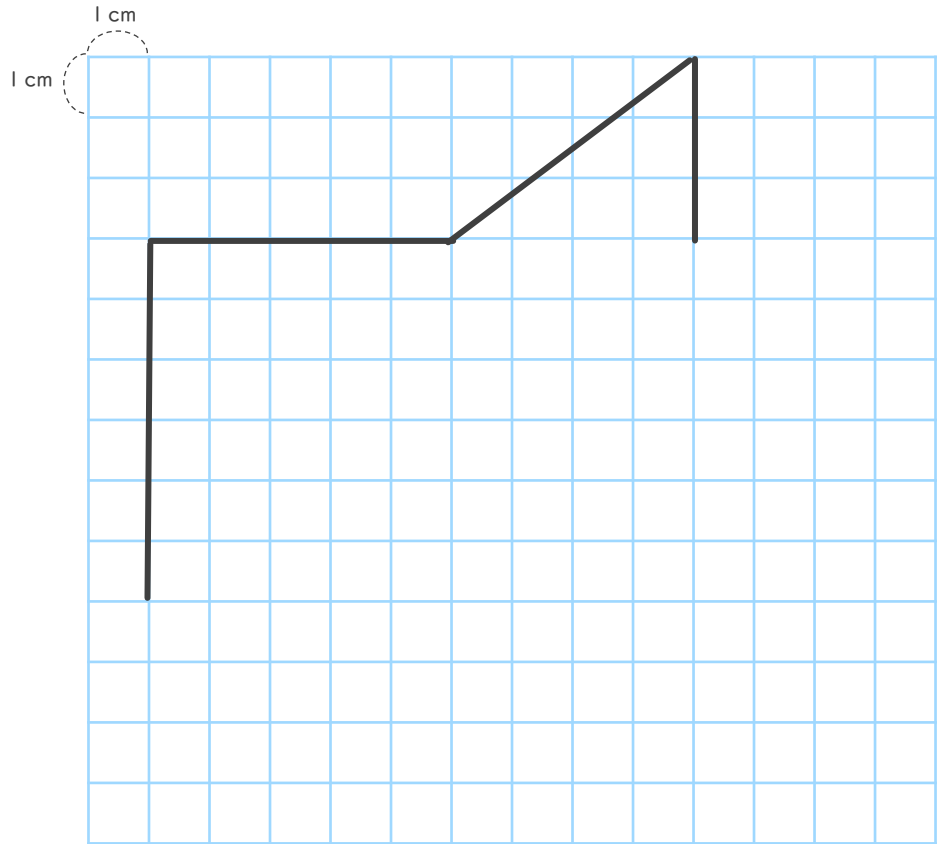
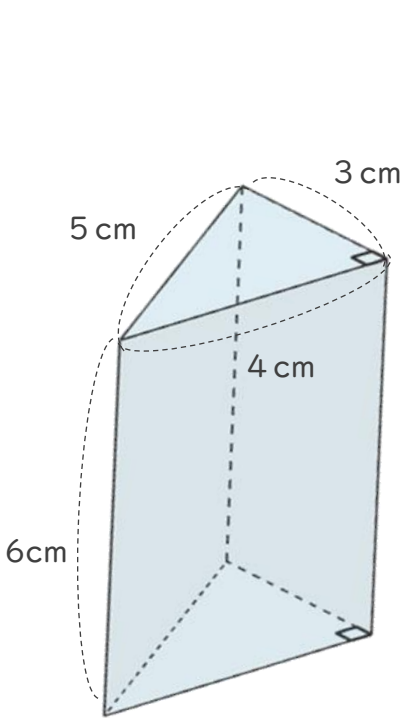
● 角柱の展開図を書こう



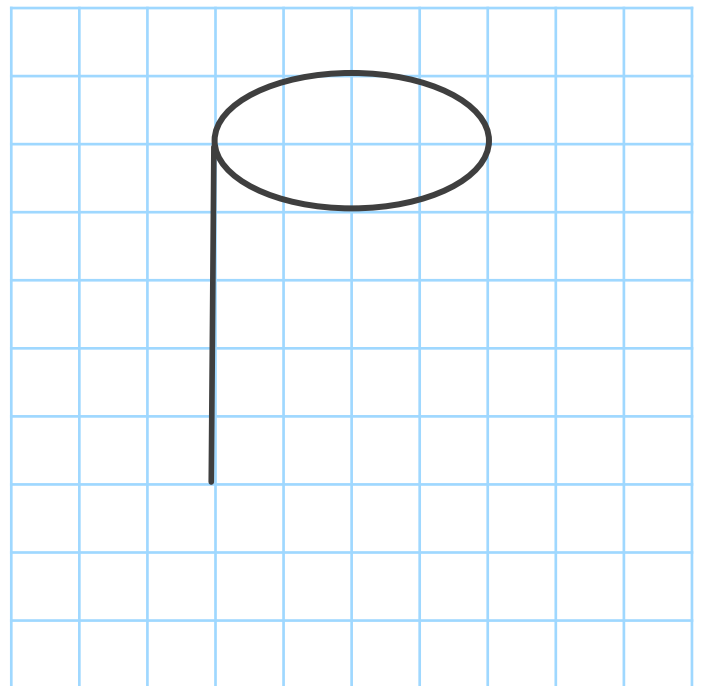
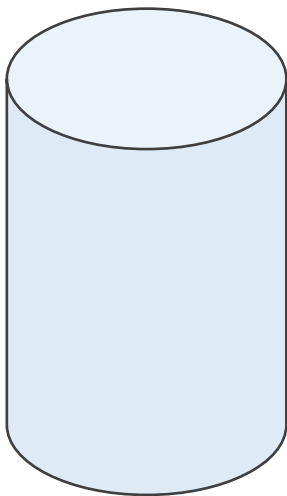
日にち：            月            日

名まえ \_\_\_\_\_

1 つぎの三角柱の展開図をかきましょう。



2 次の円柱の見取り図をかきましょう。





# 角柱と円柱 9

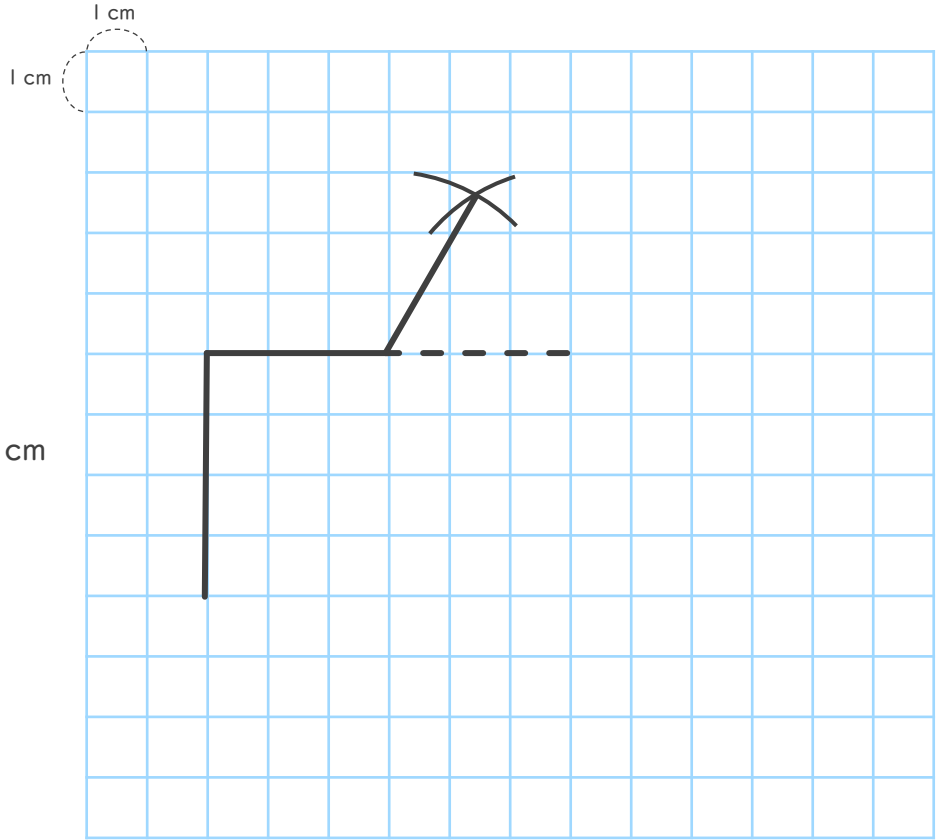
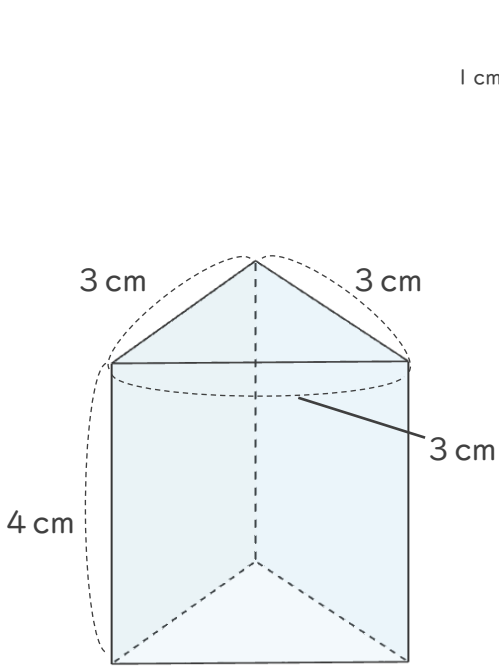
● 角柱の展開図を書こう

12

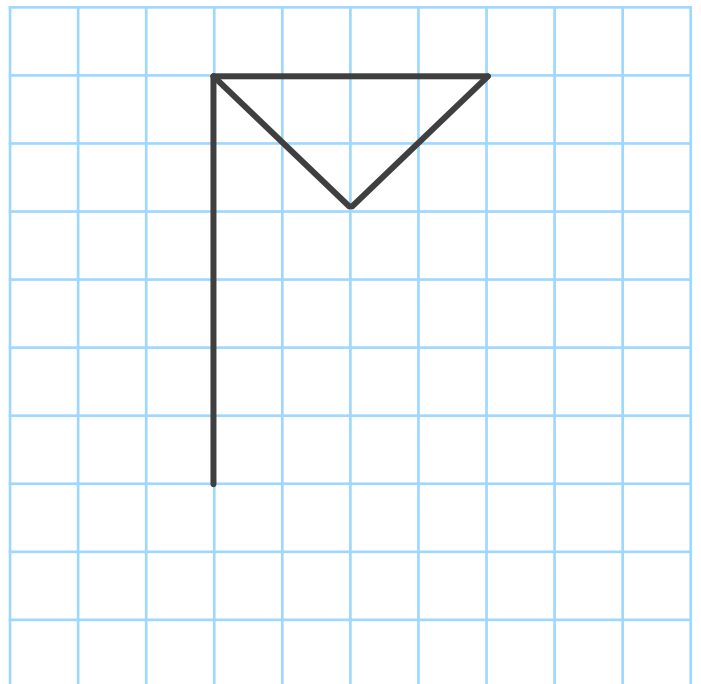
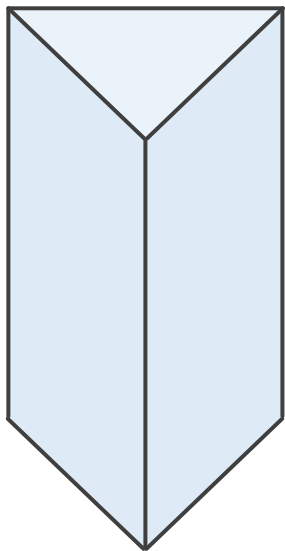
日にち：            月            日

名まえ \_\_\_\_\_

1 つぎの三角柱の展開図をかきましょう。



2 次の三角柱の見取り図をかきましょう。





# 角柱と円柱 9

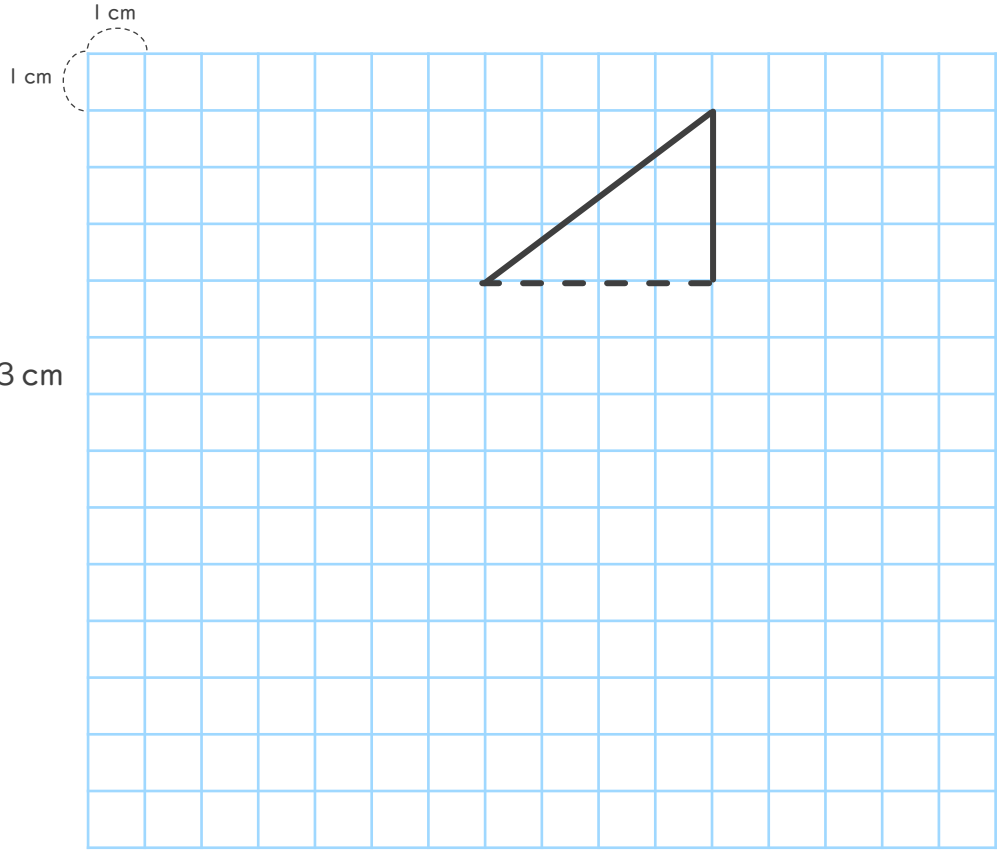
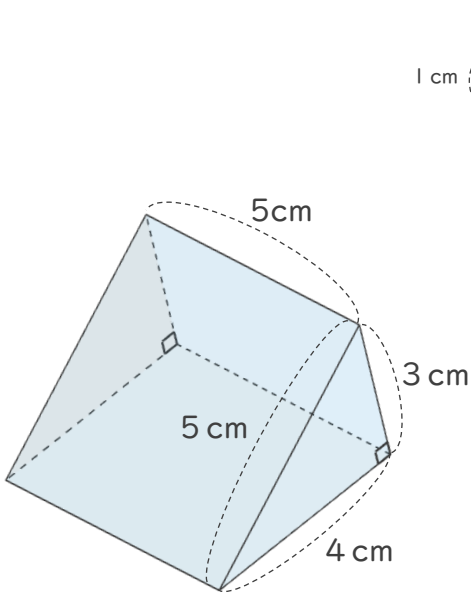
● 角柱の展開図を書こう

13

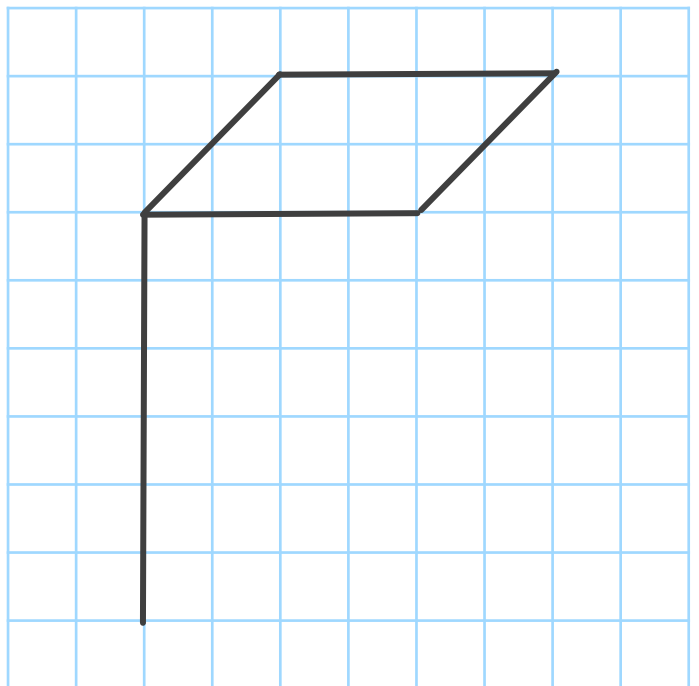
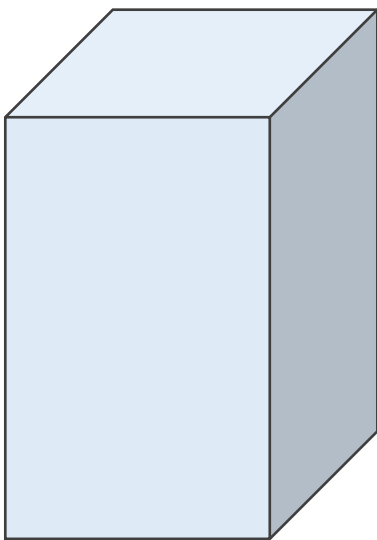
日にち：            月            日

名まえ \_\_\_\_\_

1 つぎの三角柱の展開図をかきましょう。



2 次の四角柱の見取り図をかきましょう。





# 角柱と円柱 9

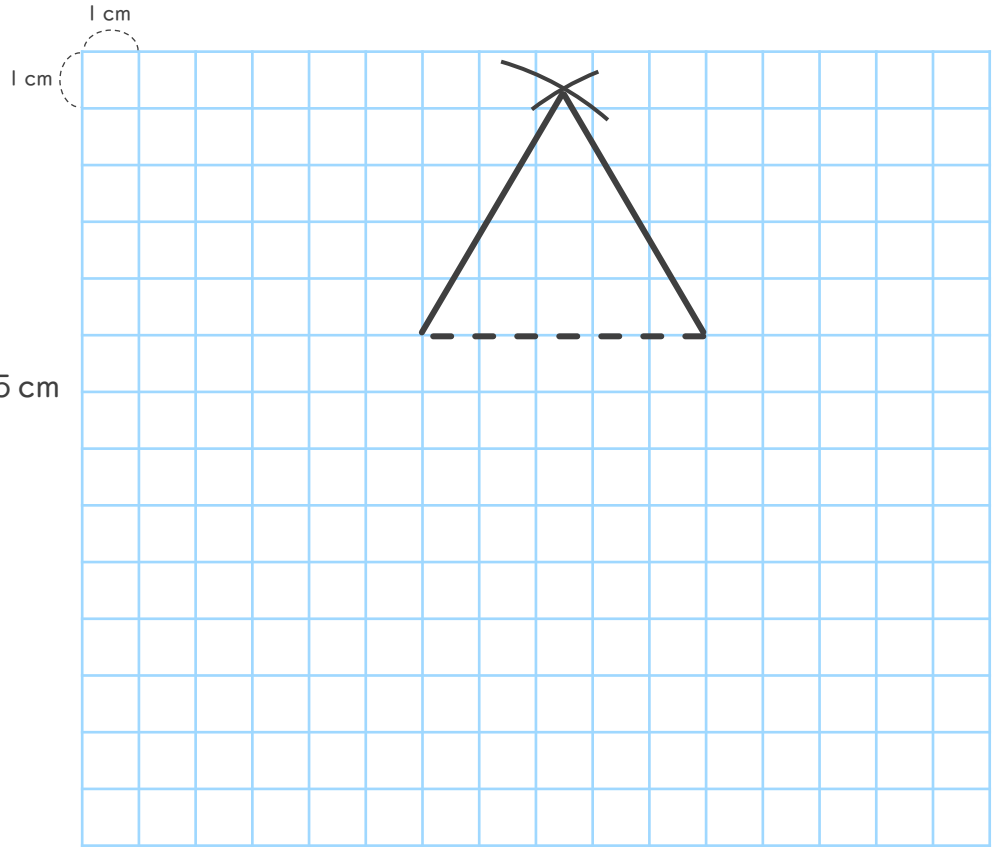
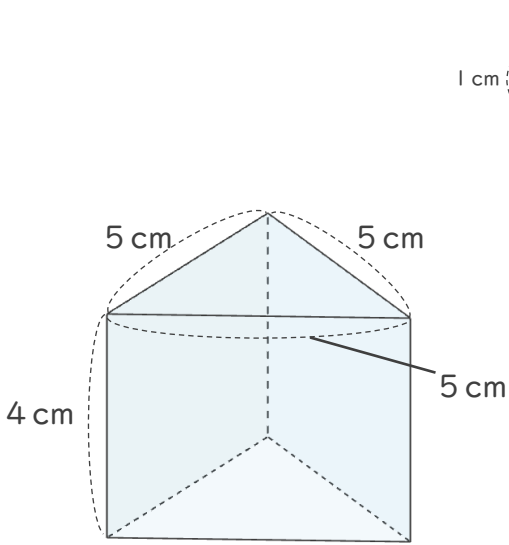
● 角柱の展開図を書こう

14

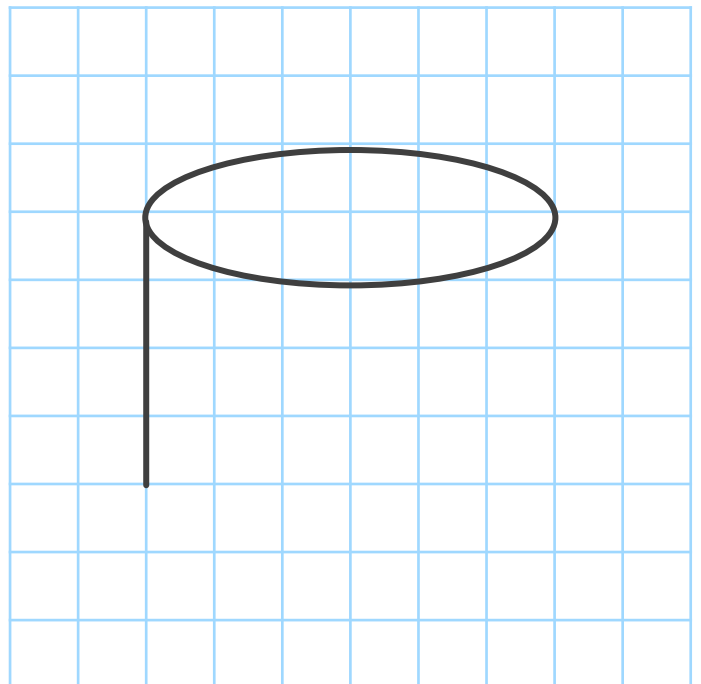
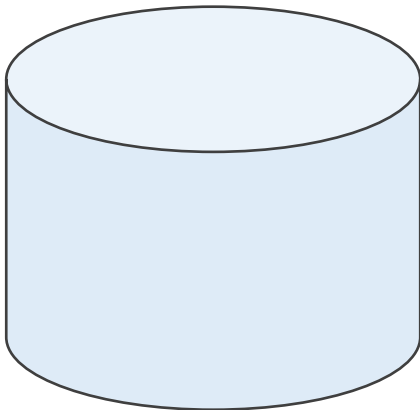
日にち： 月 日

名まえ \_\_\_\_\_

1 つぎの三角柱の展開図をかきましょう。



2 次の円柱の見取り図をかきましょう。





# 角柱と円柱 9

● 角柱の展開図を書こう

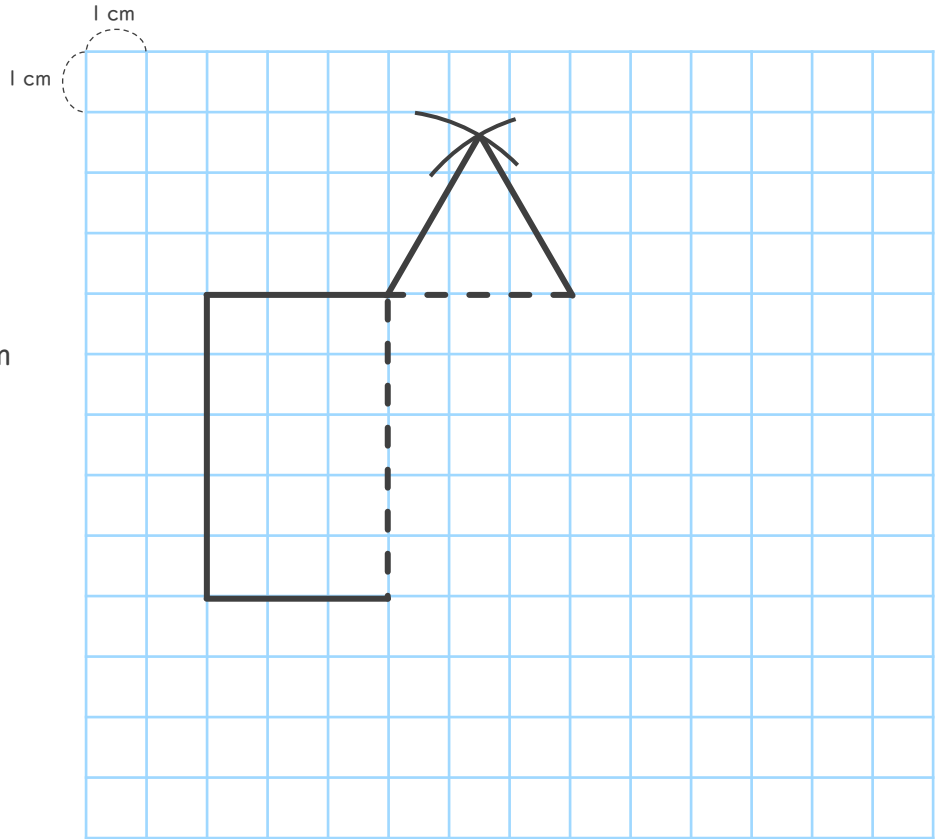
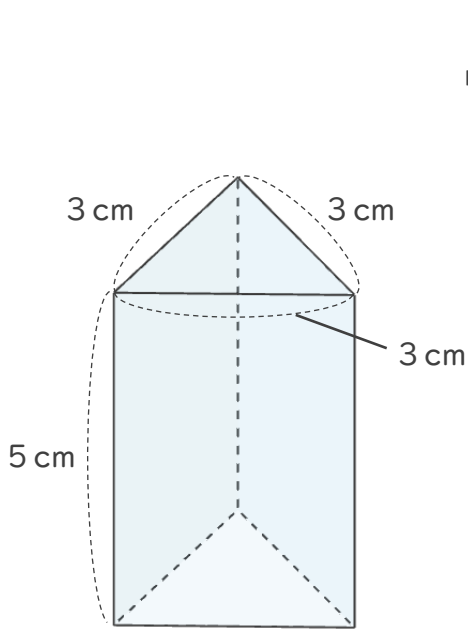
15

めざせ100点!

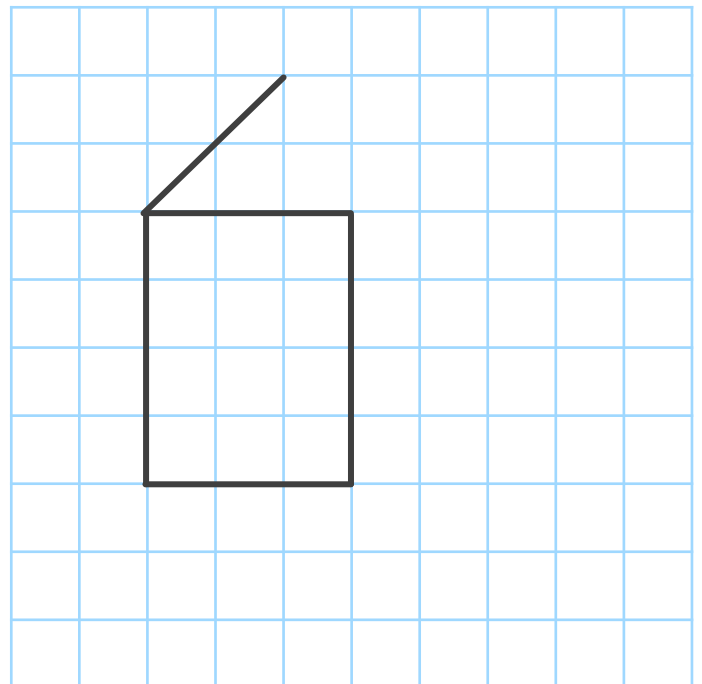
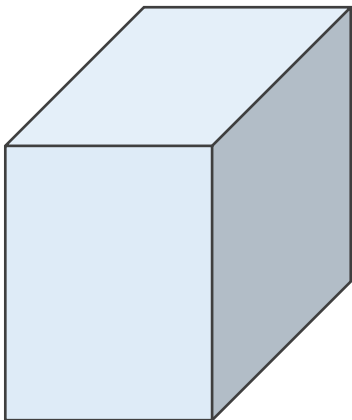


名まえ \_\_\_\_\_

1 つぎの三角柱の展開図をかきましょう。(50点)



2 次の四角柱の見取り図をかきましょう。(うすい線はなぞりましょう。)(50点)





# 角柱と円柱 9

● 角柱の展開図を書こう

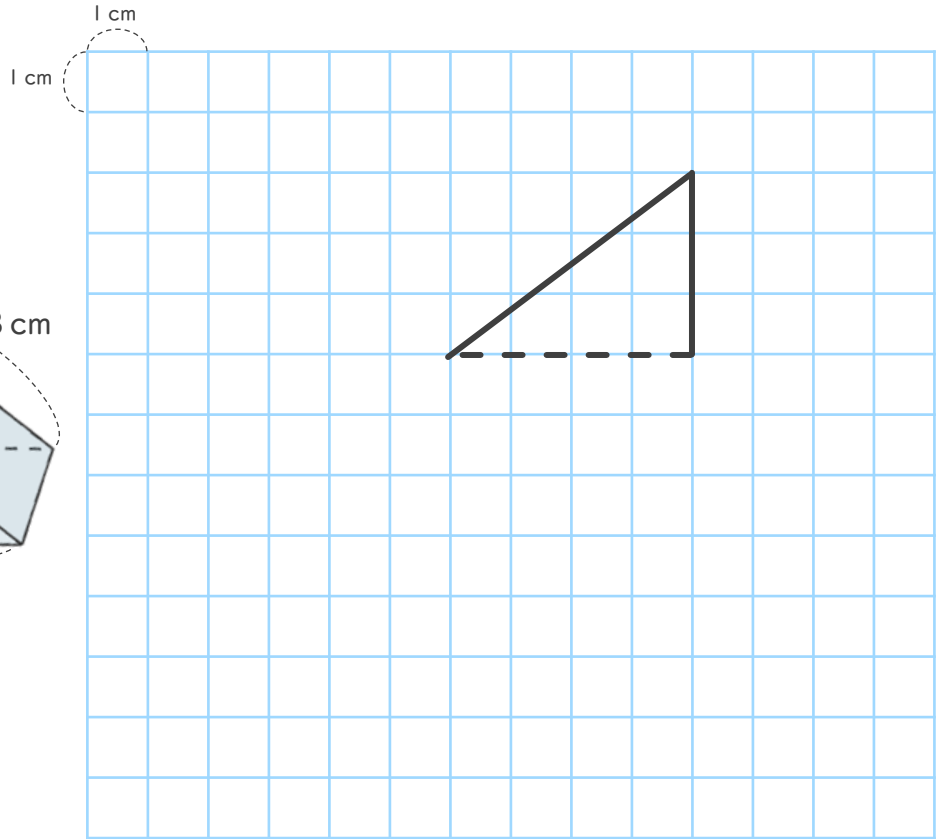
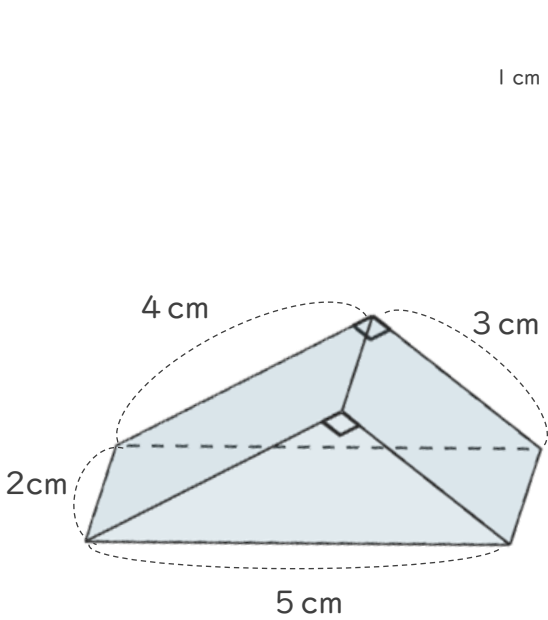
16

めざせ100点!

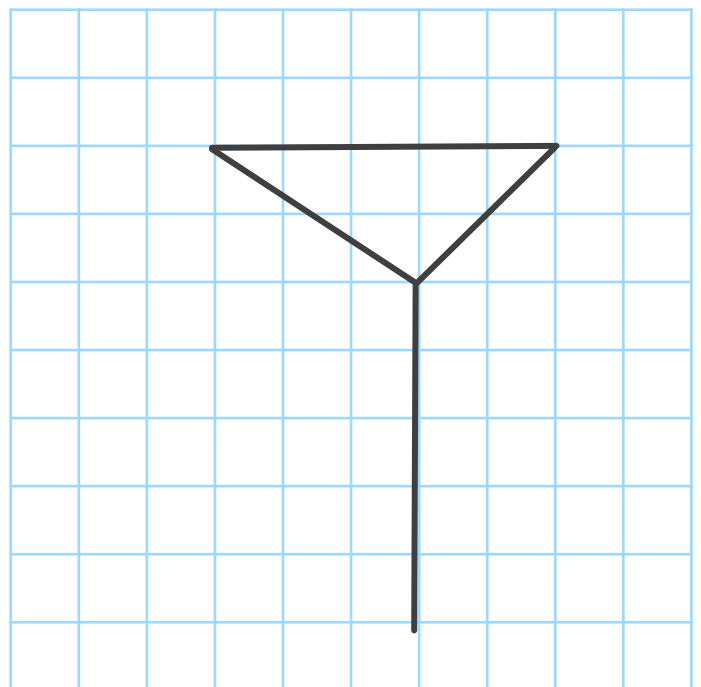
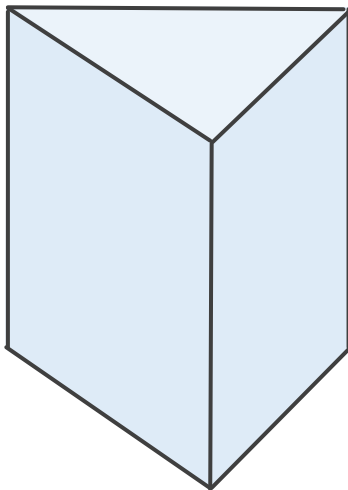


名まえ \_\_\_\_\_

1 つぎの三角柱の展開図をかきましょう。



2 次の三角柱の見取り図をかきましょう。







# 角柱と円柱 9

● 角柱の展開図を書こう

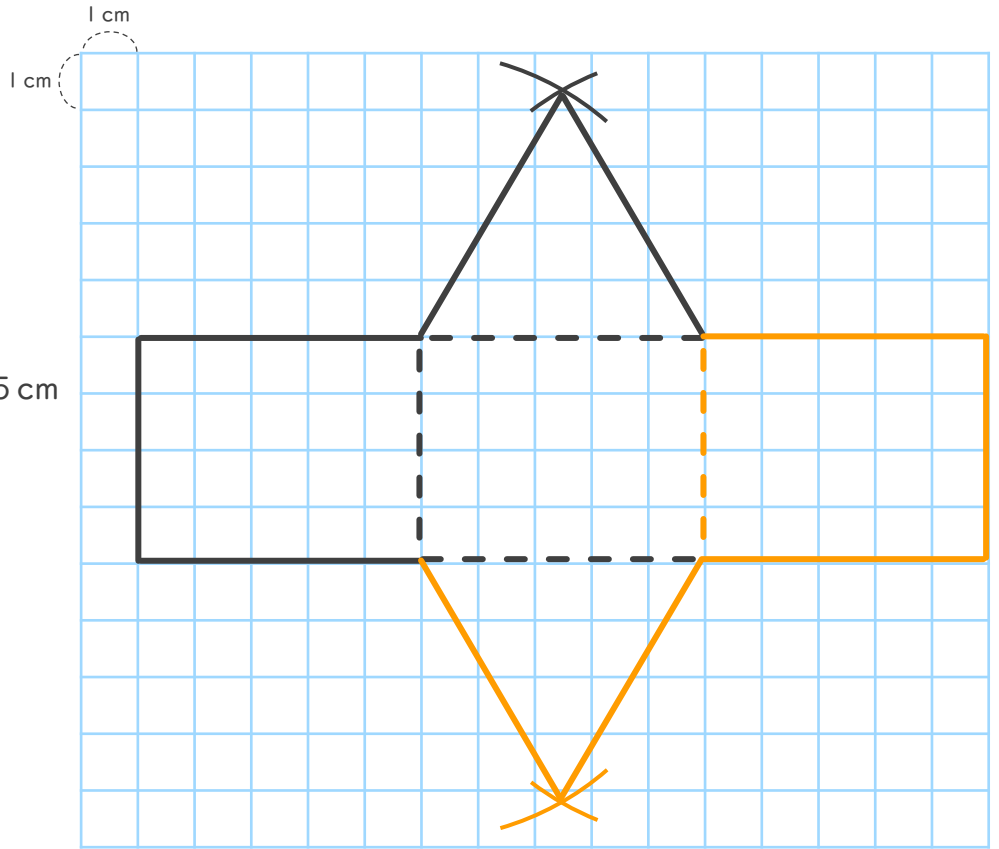
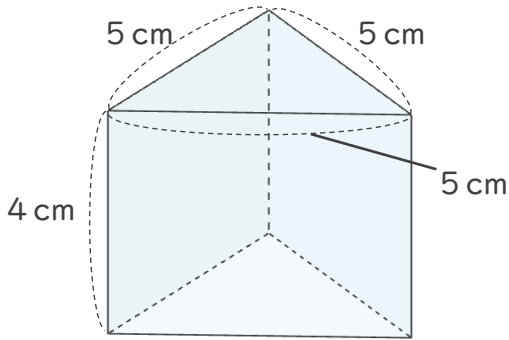


日にち：            月            日

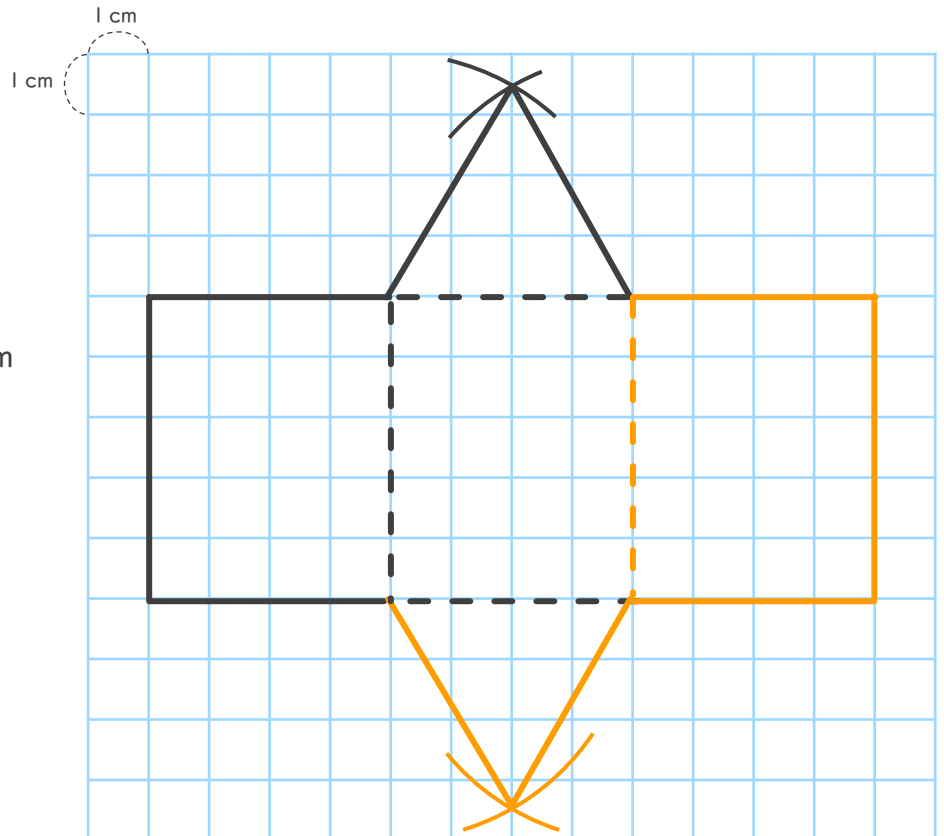
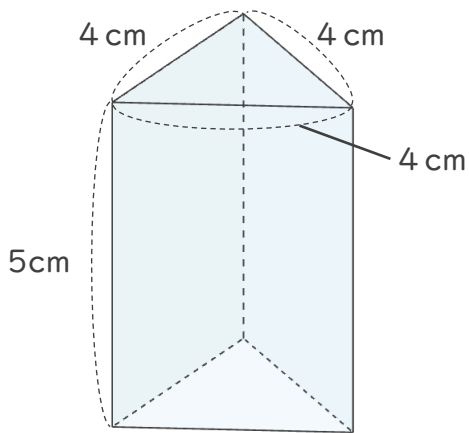
名まえ \_\_\_\_\_

・ つぎの三角柱の展開図をかきましょう。（うすい線はなぞりましょう。）

## ① 底面が正三角形



## ② 底面が正三角形





# 角柱と円柱 9

● 角柱の展開図を書こう

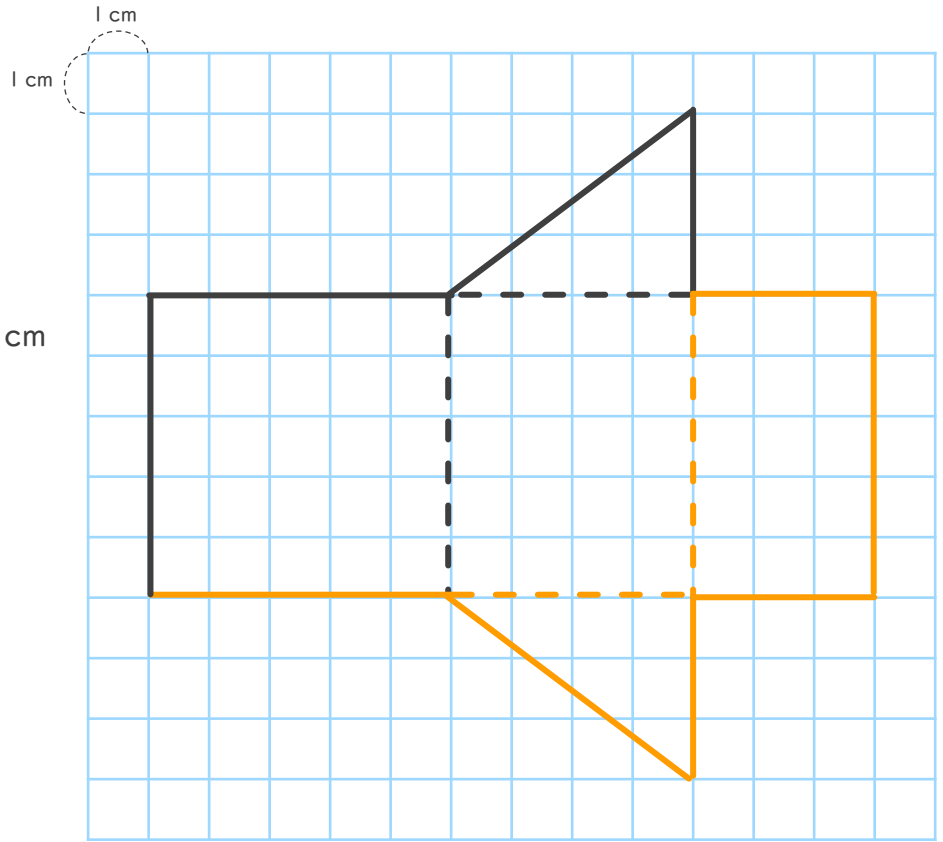
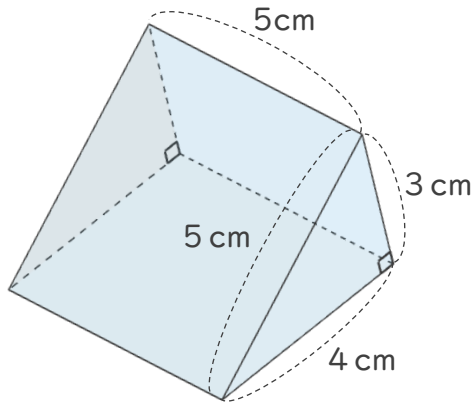


日にち：            月            日

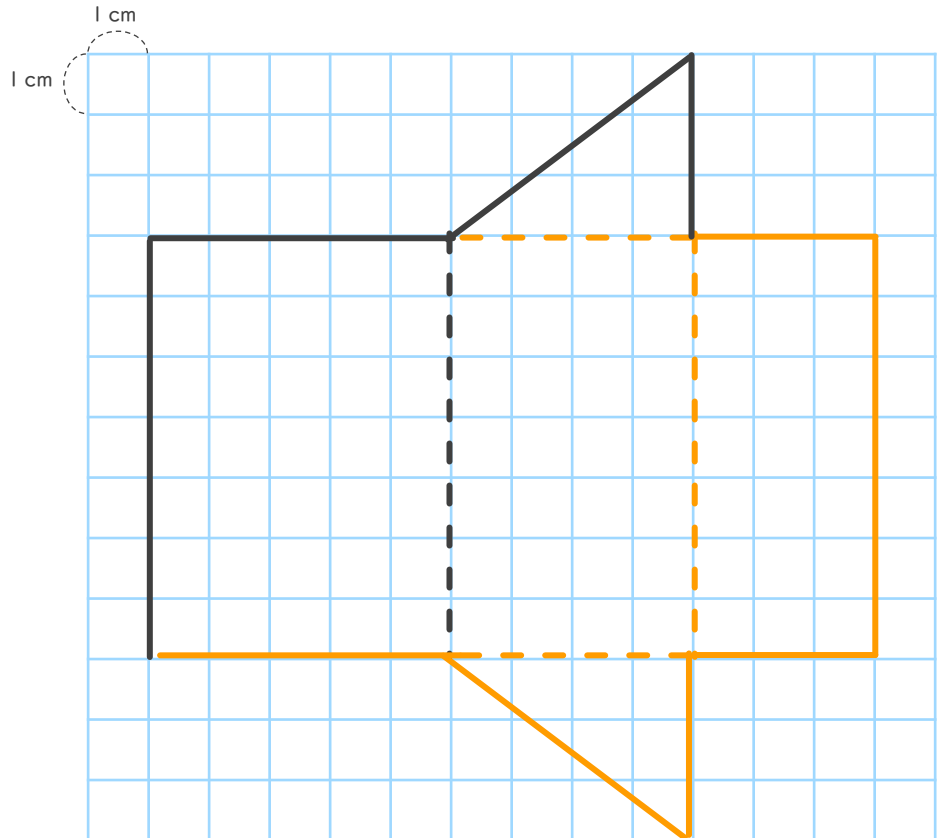
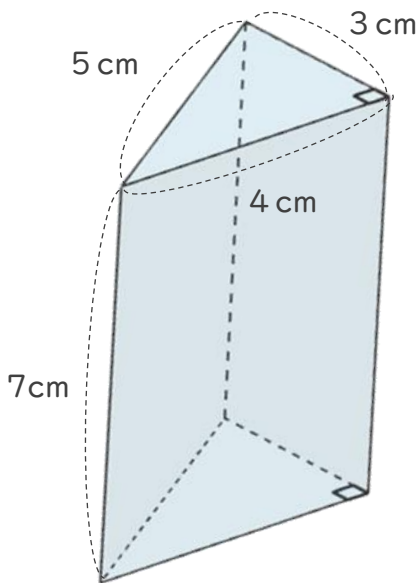
名まえ \_\_\_\_\_

・ つぎの三角柱の展開図をかきましょう。（うすい線はなぞりましょう。）

① 底面が直角三角形



② 底面が直角三角形



② 確認 答え





# 角柱と円柱 9

● 角柱の展開図を書こう

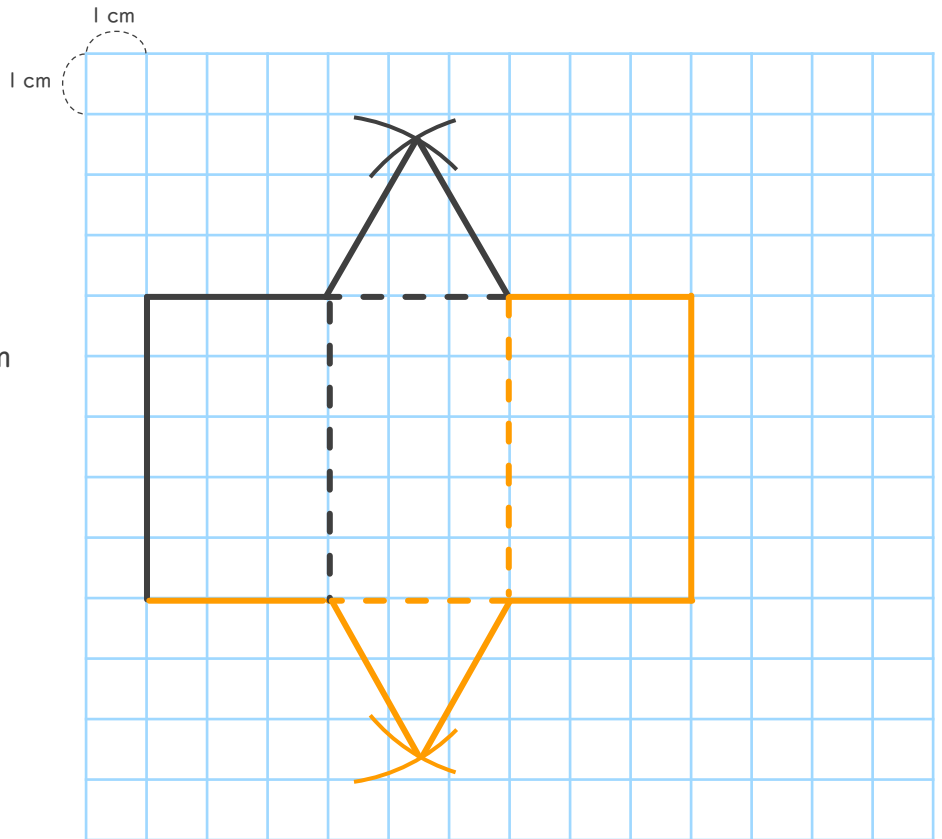
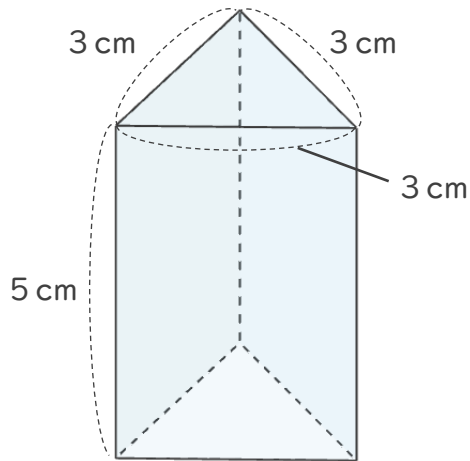


日にち：            月            日

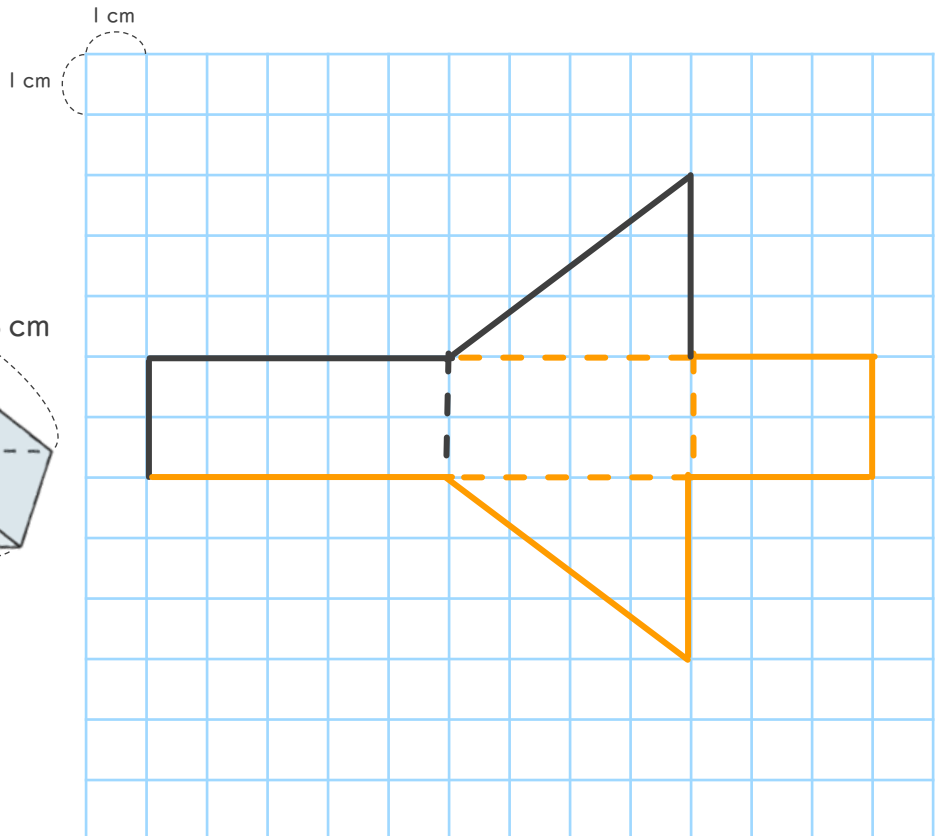
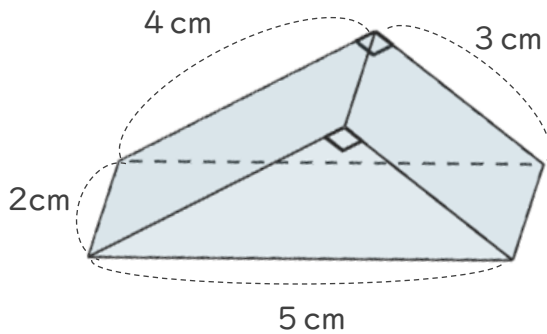
名まえ \_\_\_\_\_

・ つぎの三角柱の展開図をかきましょう。（うすい線はなぞりましょう。）

① 底面が正三角形



② 底面が直角三角形



③ 確認 答え





# 角柱と円柱 9

● 角柱の展開図を書こう

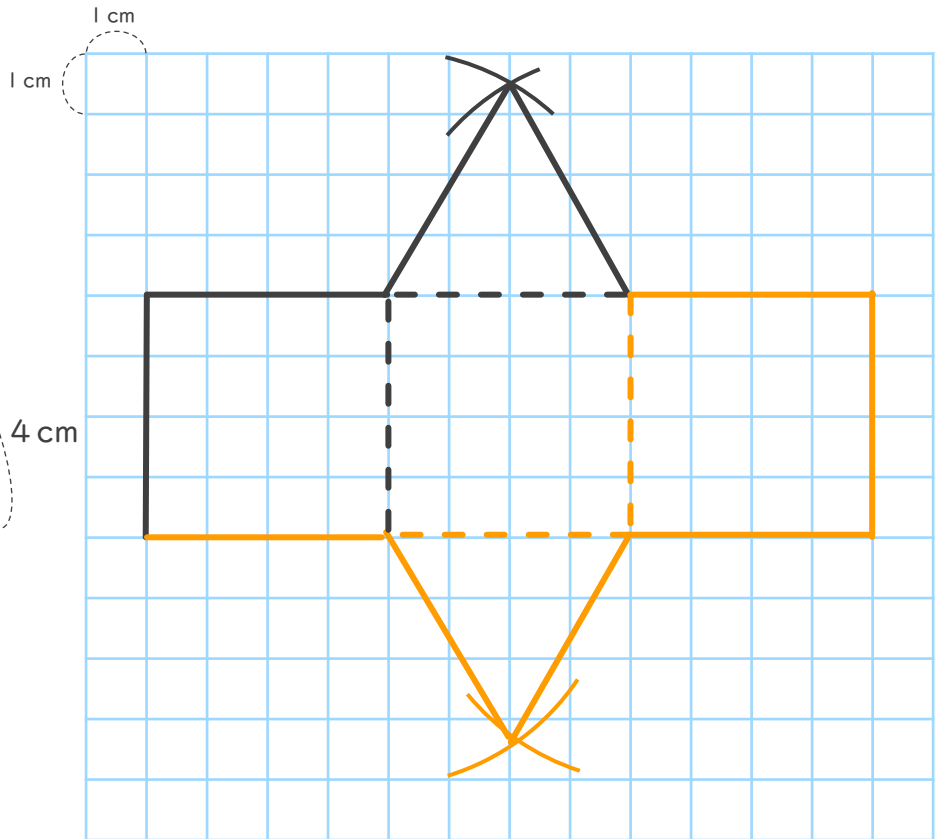
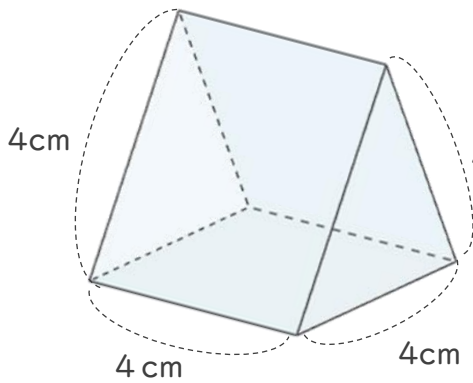


日にち：            月            日

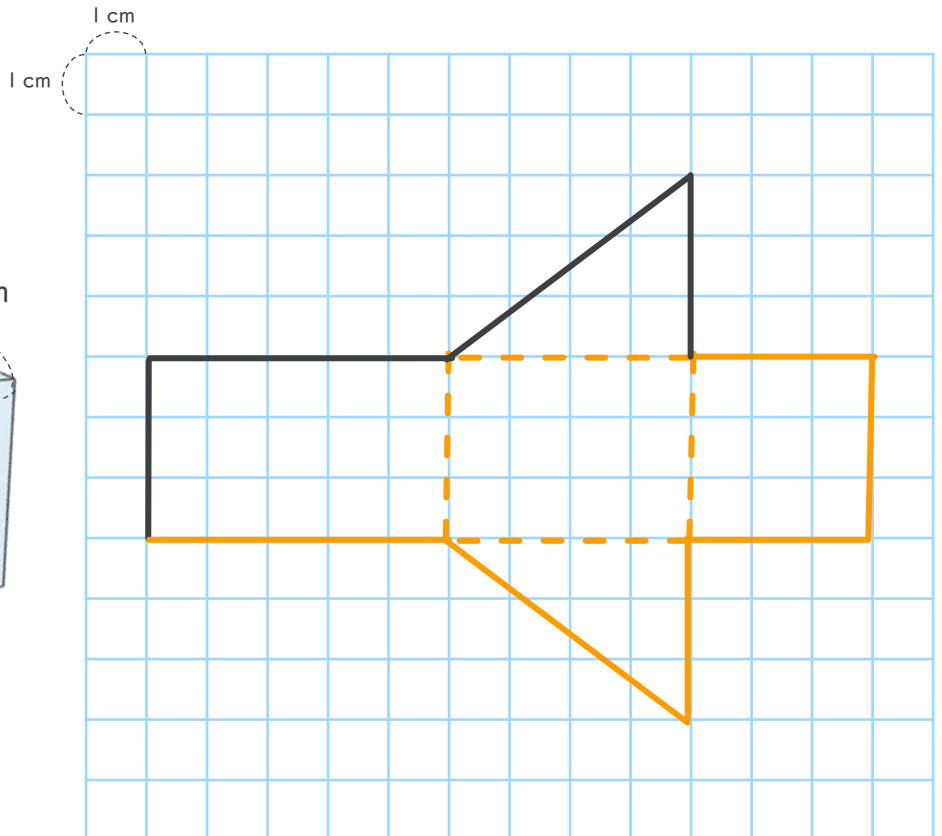
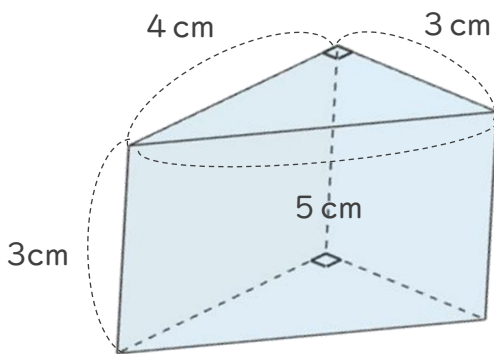
名まえ \_\_\_\_\_

・ つぎの三角柱の展開図をかきましょう。（うすい線はなぞりましょう。）

① 底面が正三角形



② 底面が直角三角形





# 角柱と円柱 9

● 角柱の展開図を書こう

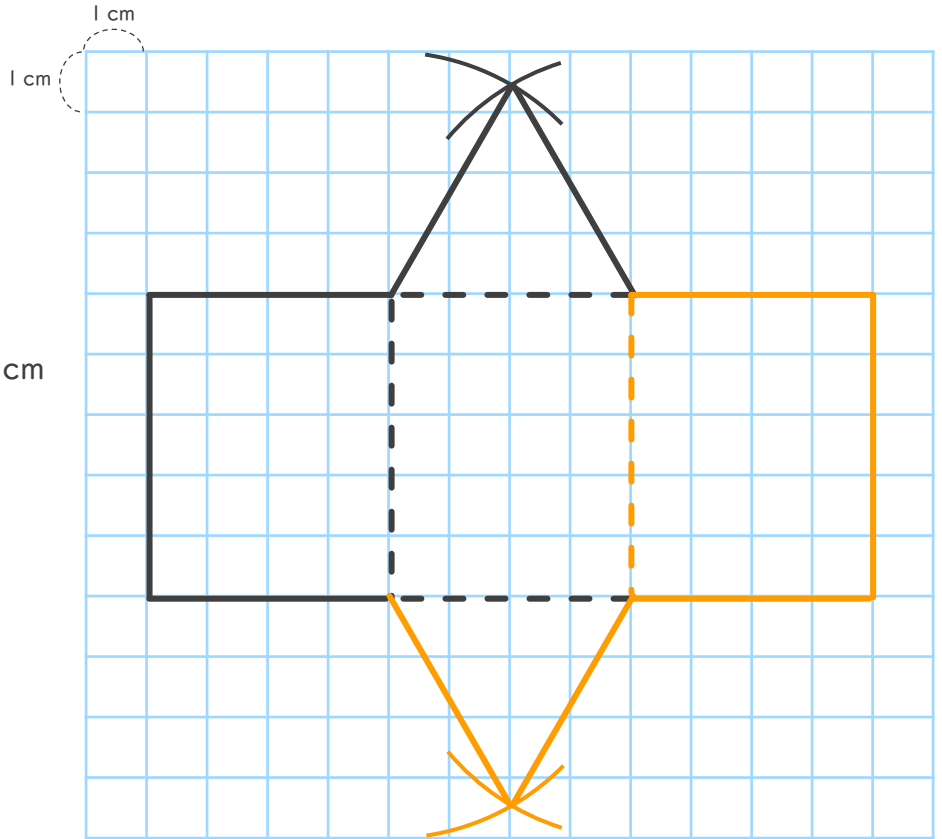
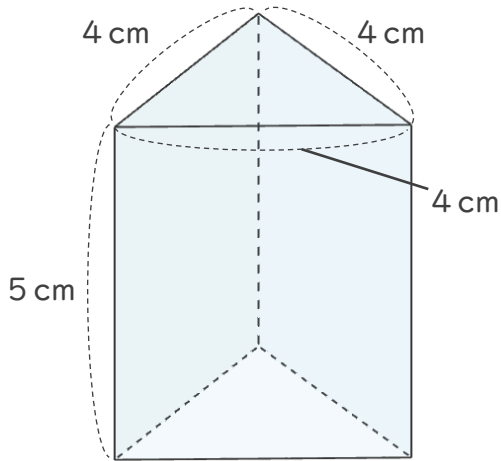


日にち：            月            日

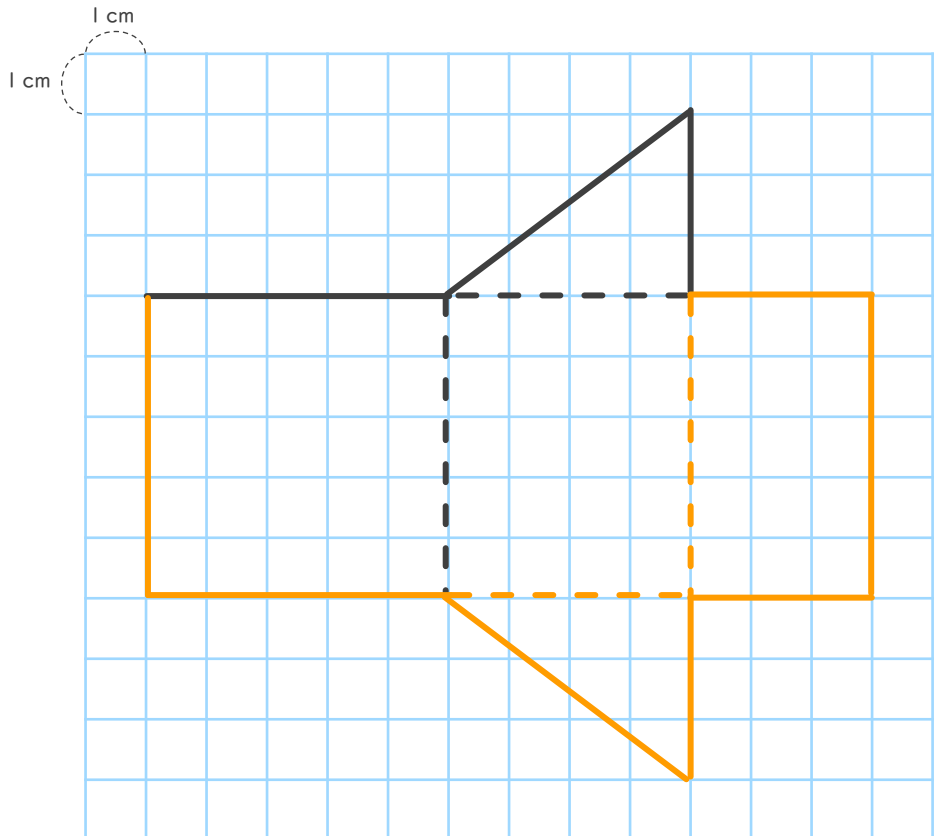
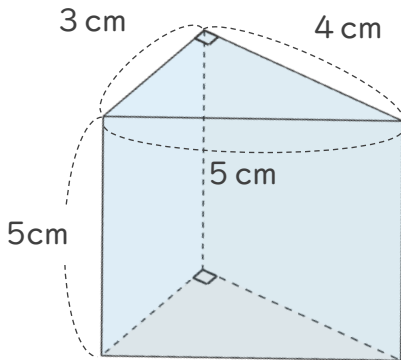
名まえ \_\_\_\_\_

・ つぎの三角柱の展開図をかきましょう。

① 底面が正三角形



① 底面が直角三角形





# 角柱と円柱 9

● 角柱の展開図を書こう



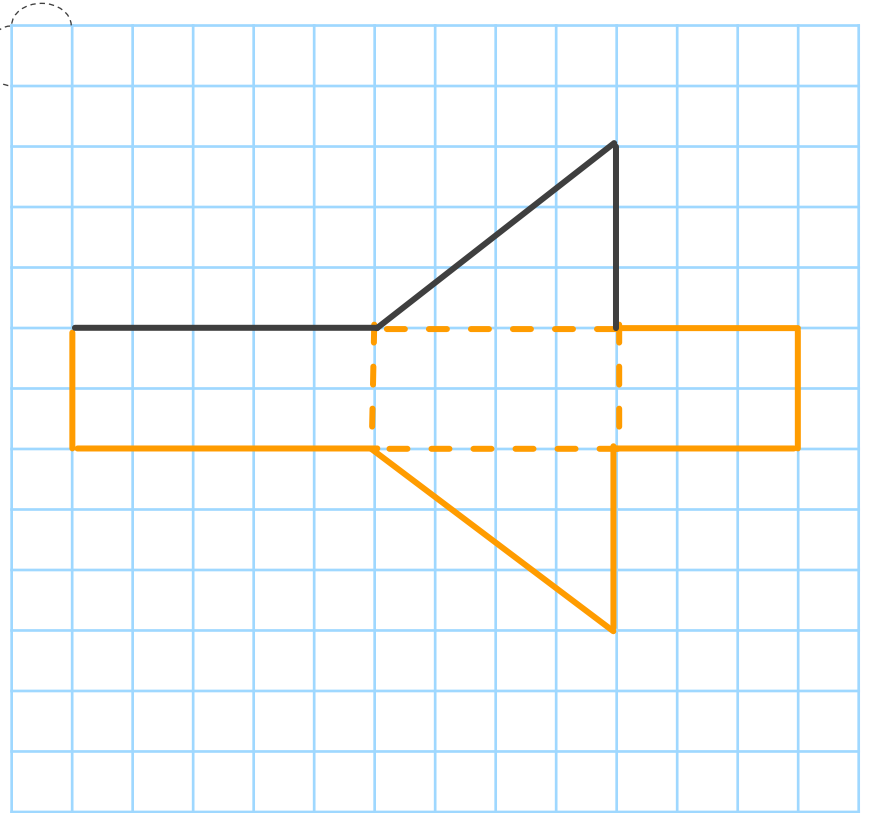
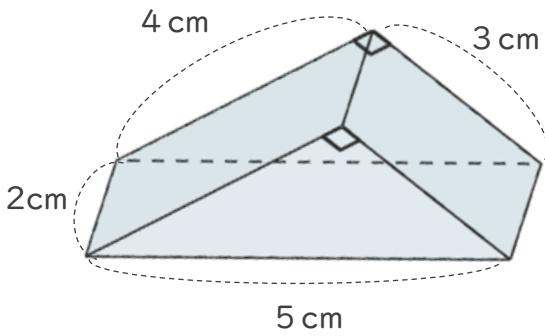
日にち：            月            日

名まえ \_\_\_\_\_

・ つぎの三角柱の展開図をかきましょう。

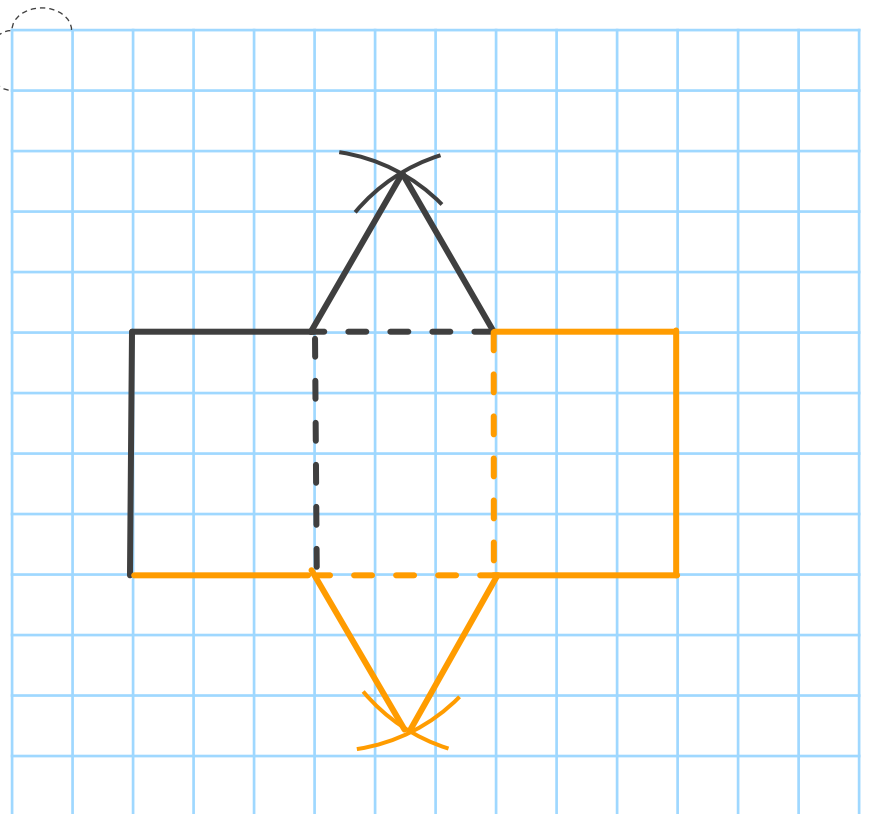
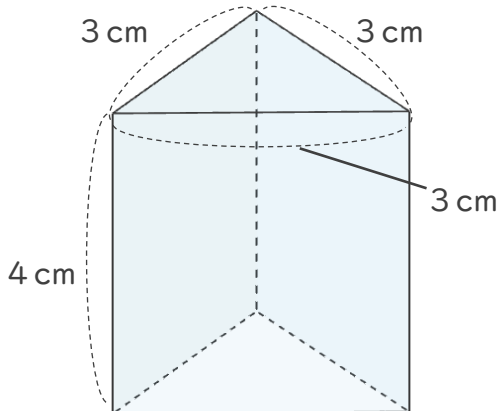
① 底面が直角三角形

1 cm



② 底面が正三角形

1 cm





# 角柱と円柱 9

● 角柱の展開図を書こう

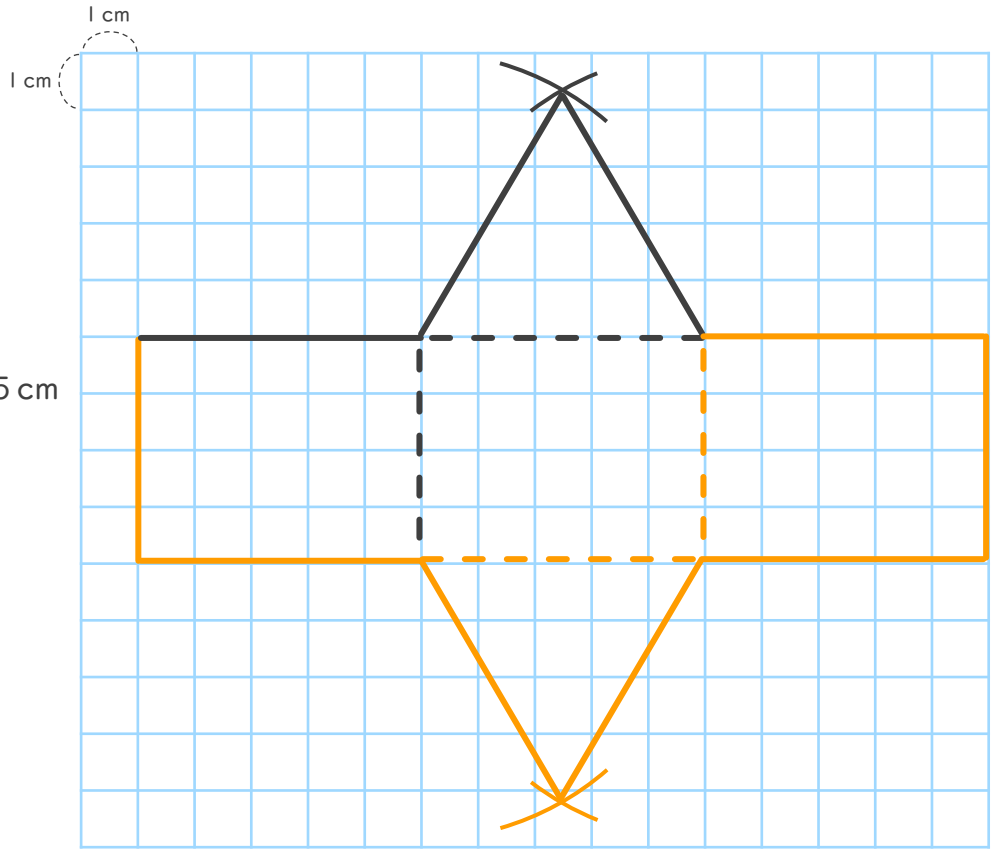
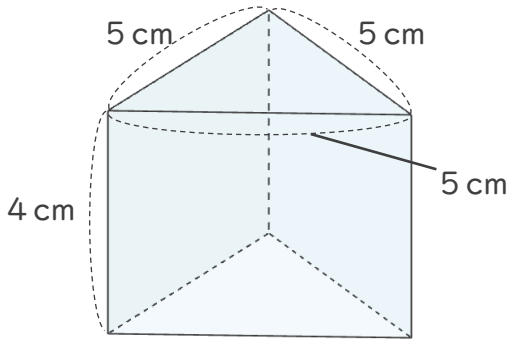


日にち：            月            日

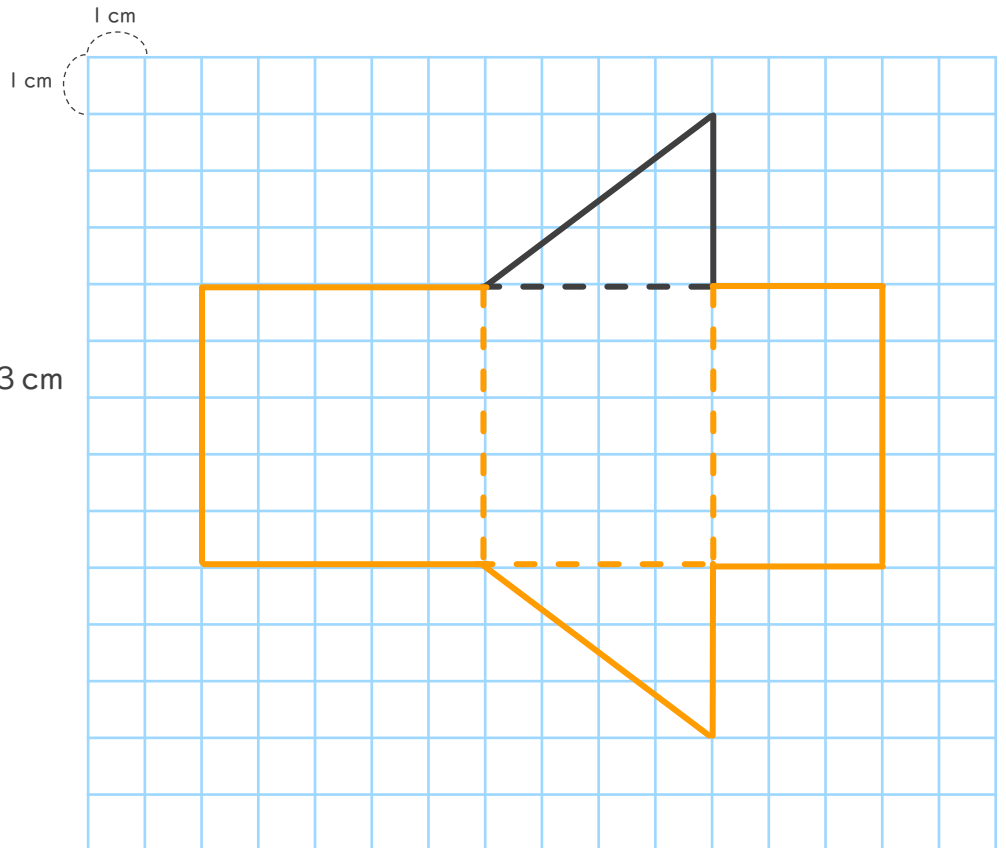
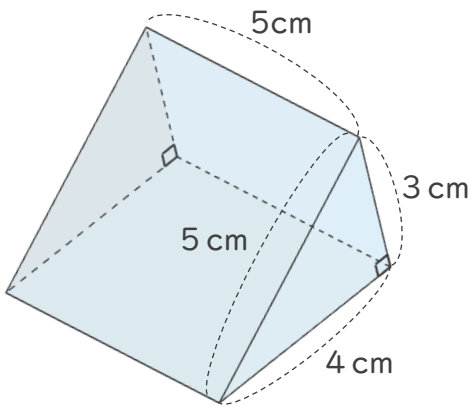
名まえ \_\_\_\_\_

・ つぎの三角柱の展開図をかきましょう。

## ① 底面が正三角形



## ② 底面が直角三角形





# 角柱と円柱 9

● 角柱の展開図を書こう

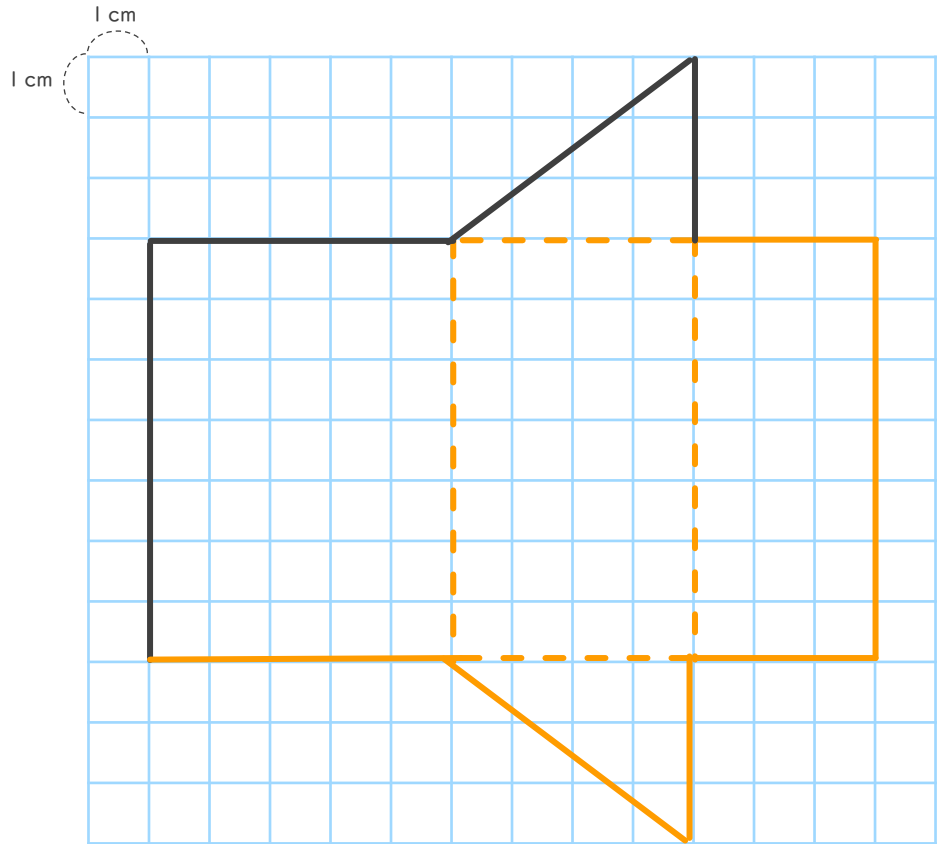
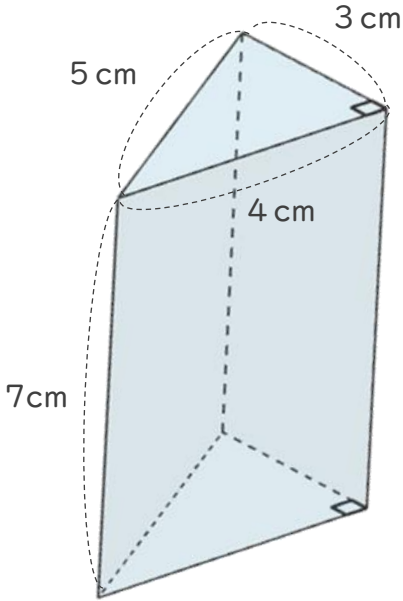


日にち：            月            日

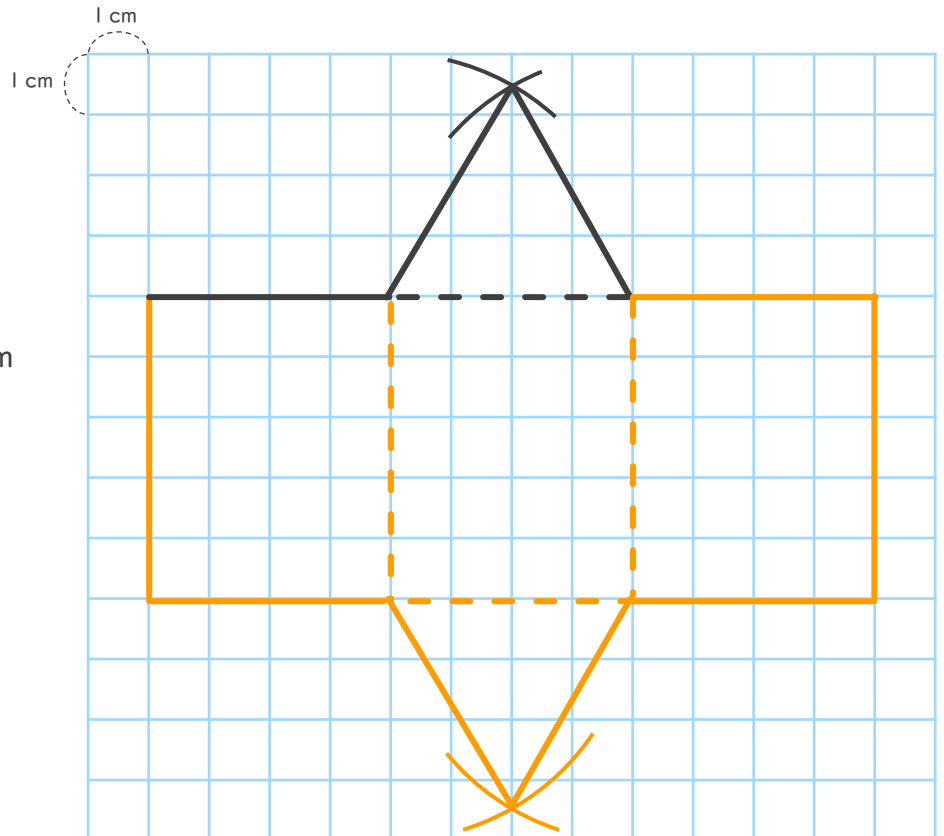
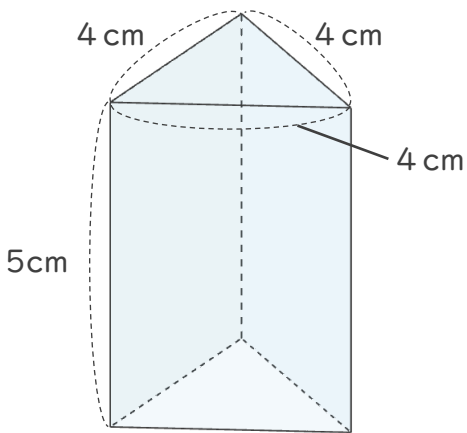
名まえ \_\_\_\_\_

・ つぎの三角柱の展開図をかきましょう。

① 底面が直角三角形



② 底面が正三角形







# 角柱と円柱 9

● 角柱の展開図を書こう

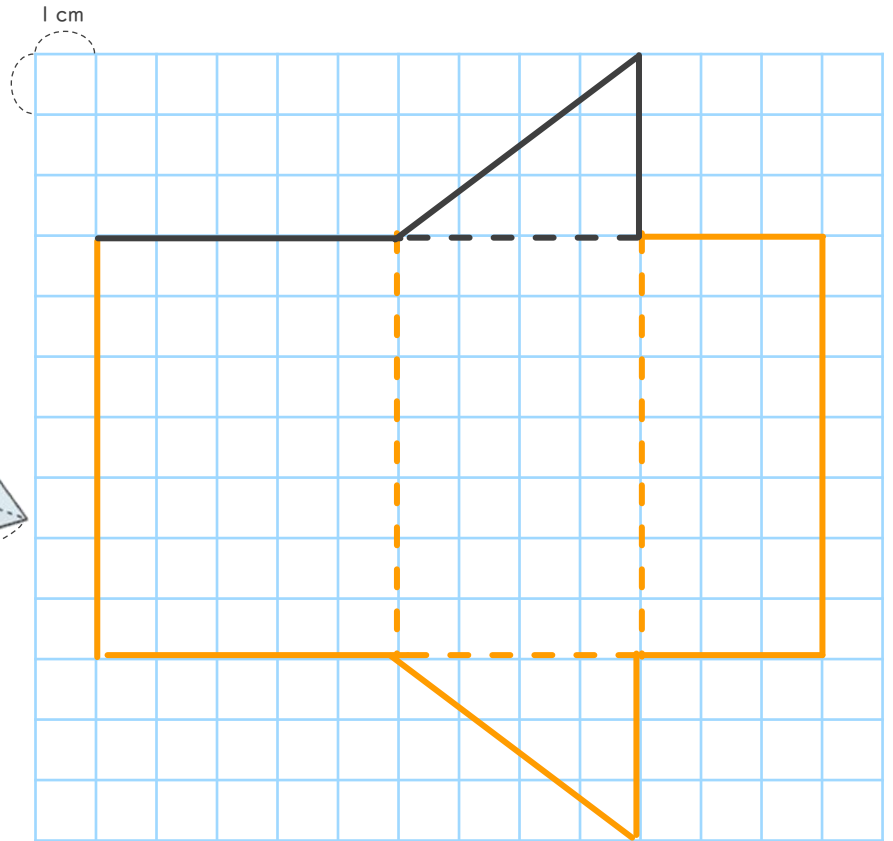
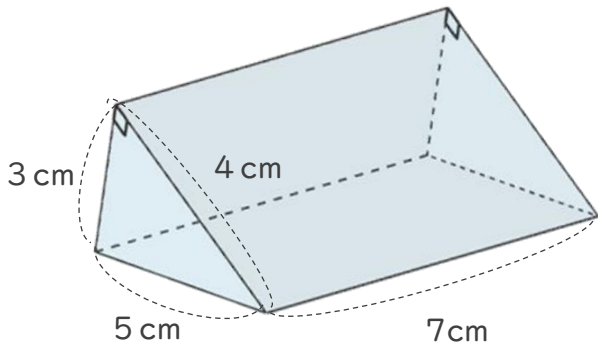


日にち：            月            日

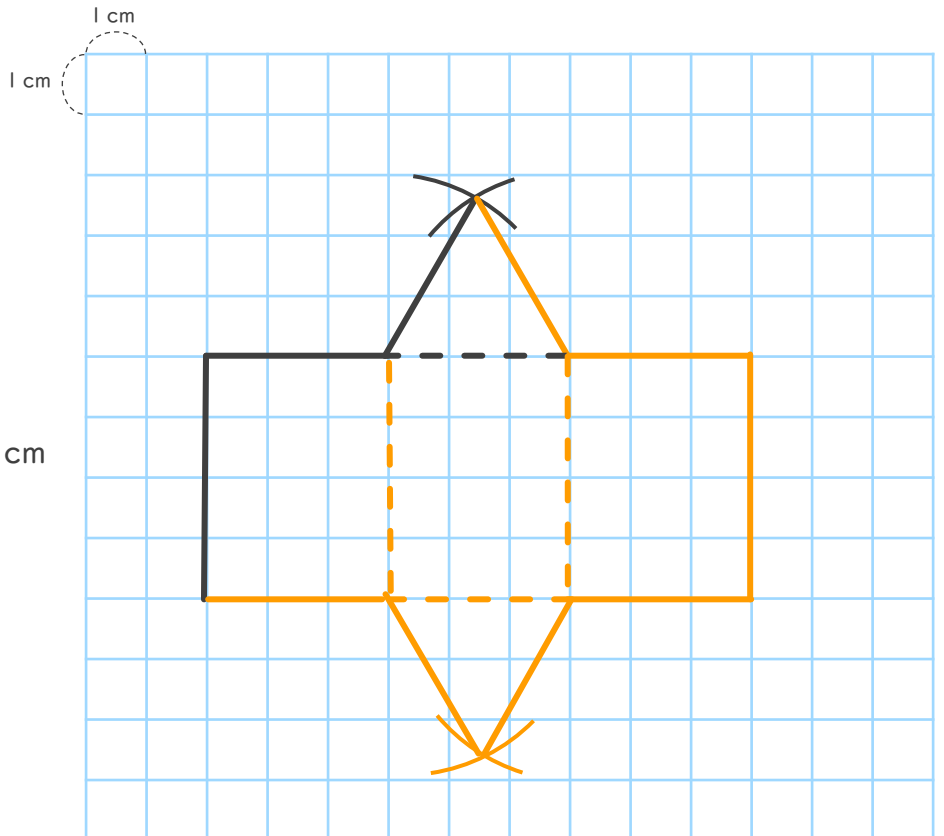
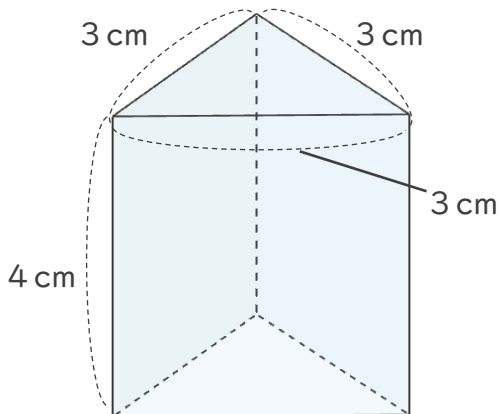
名まえ \_\_\_\_\_

・ つぎの三角柱の展開図をかきましょう。

① 底面が直角三角形



② 底面が正三角形





# 角柱と円柱 9

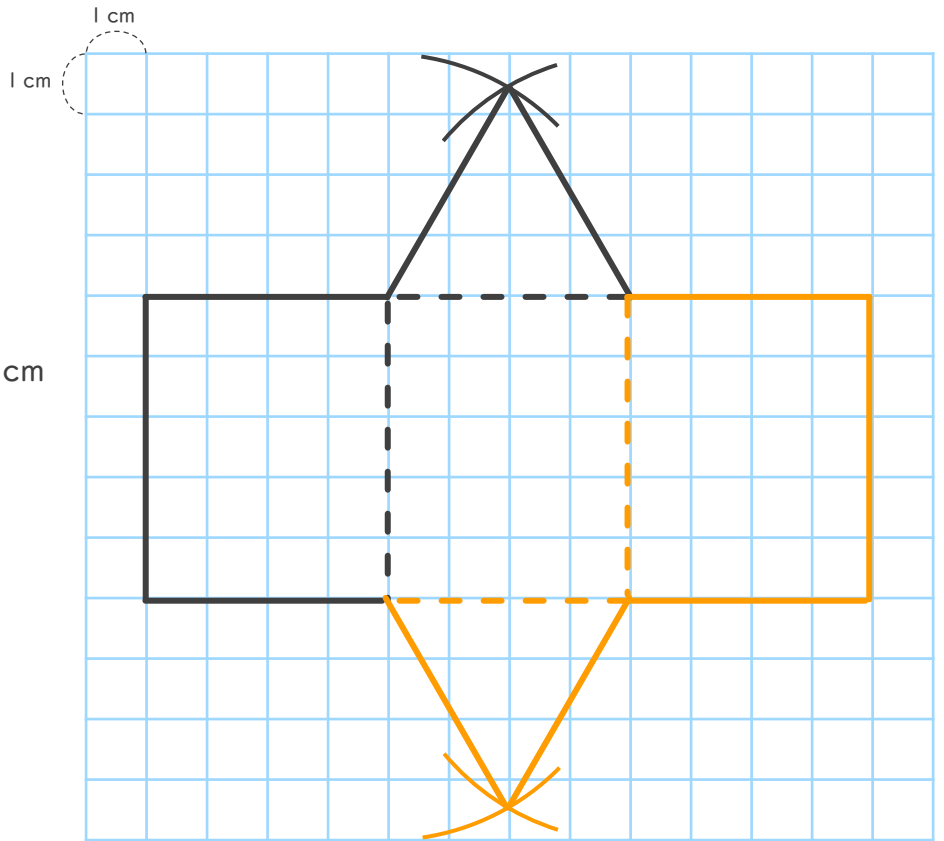
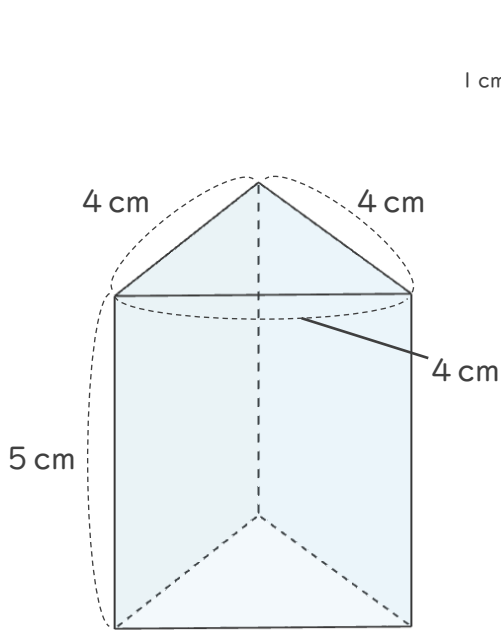
● 角柱の展開図を書こう



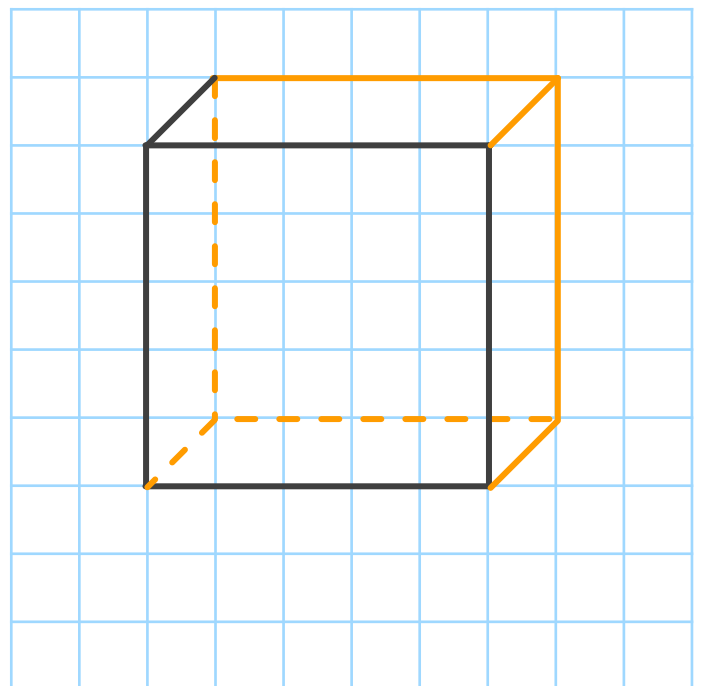
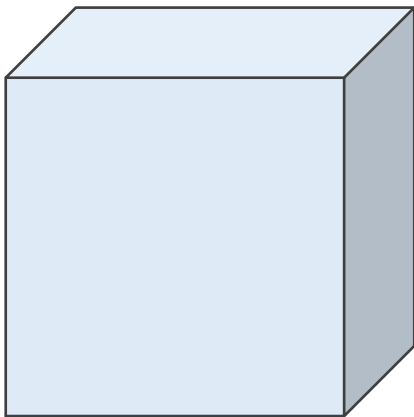
日にち：            月            日

名まえ \_\_\_\_\_

1 つぎの三角柱の展開図をかきましょう。



2 次の四角柱の見取り図をかきましょう。





# 角柱と円柱 9

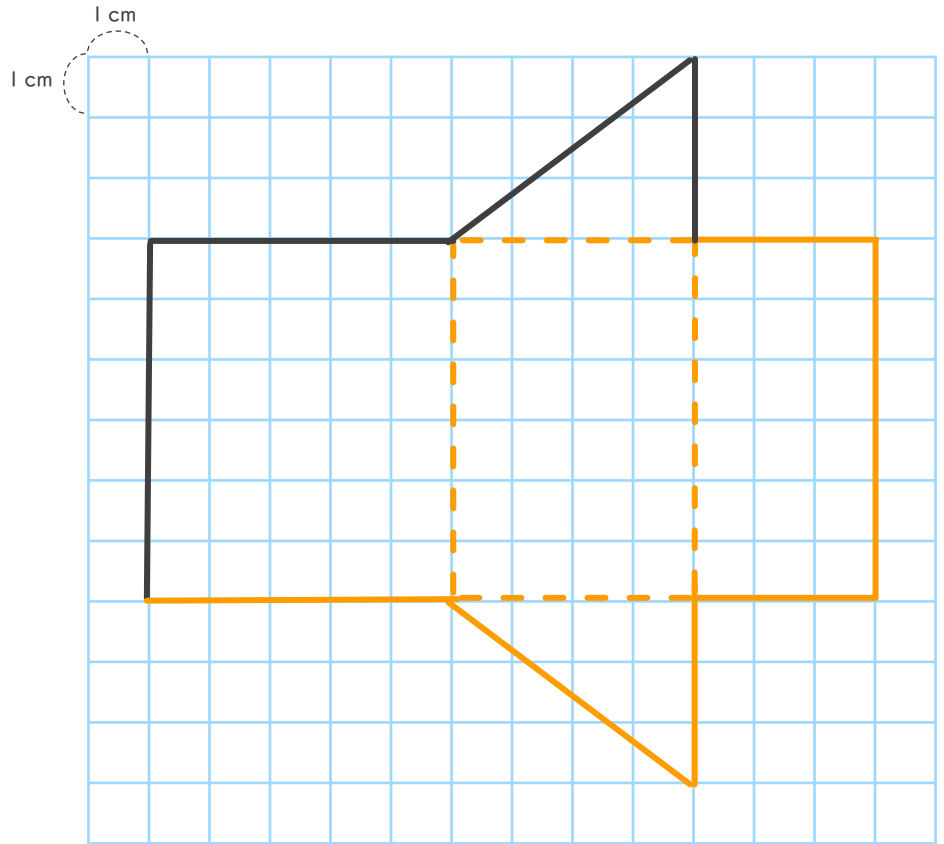
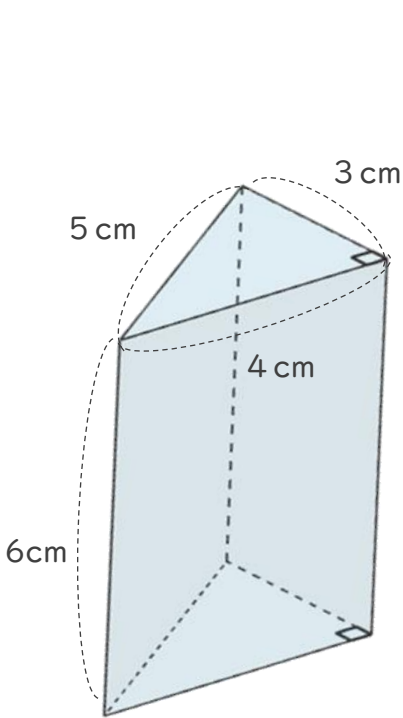
● 角柱の展開図を書こう



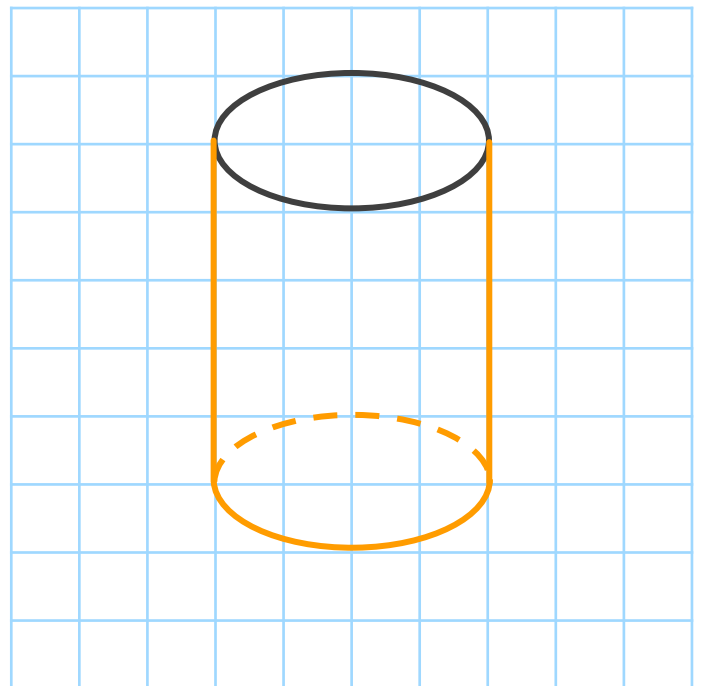
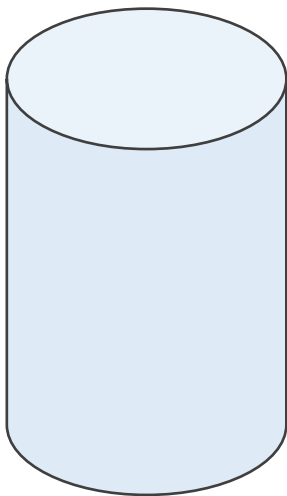
日にち：            月            日

名まえ \_\_\_\_\_

1 つぎの三角柱の展開図をかきましょう。



2 次の円柱の見取り図をかきましょう。





# 角柱と円柱 9

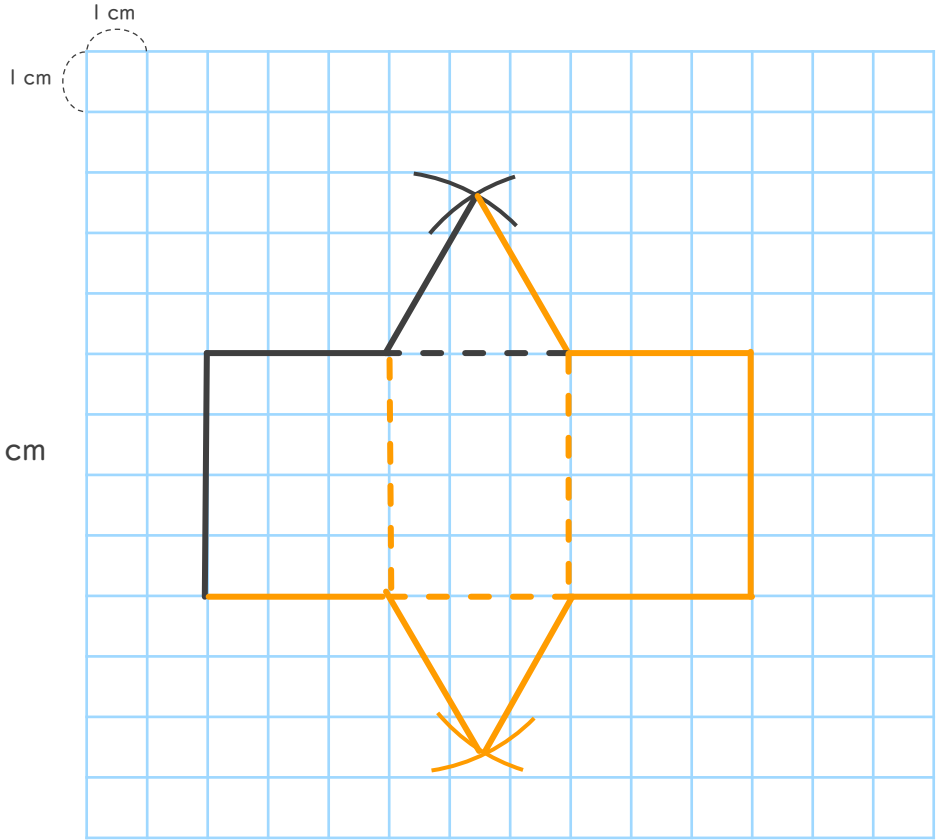
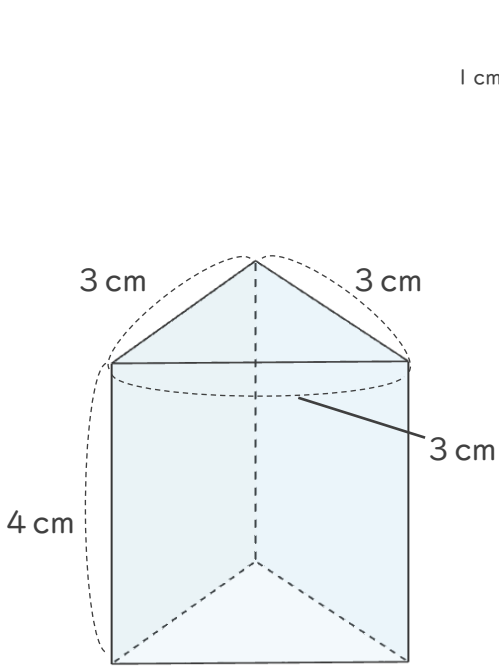
● 角柱の展開図を書こう

12

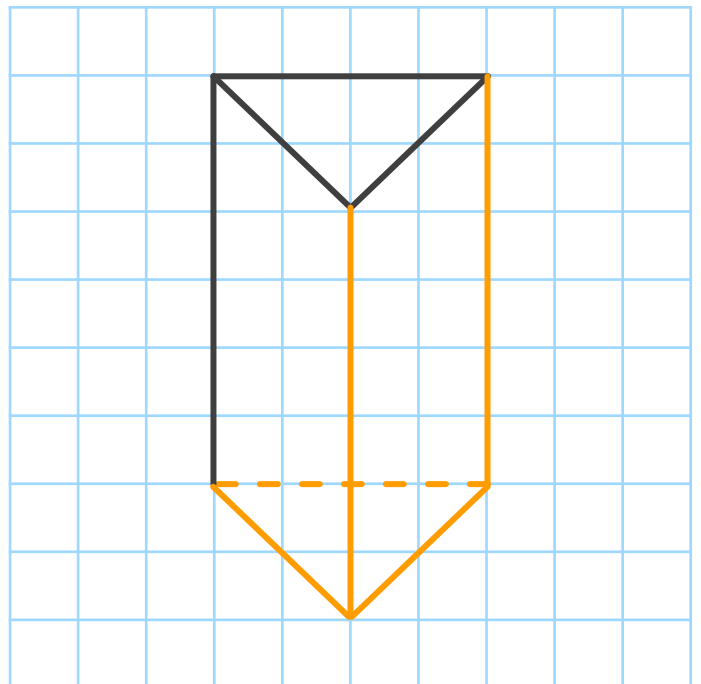
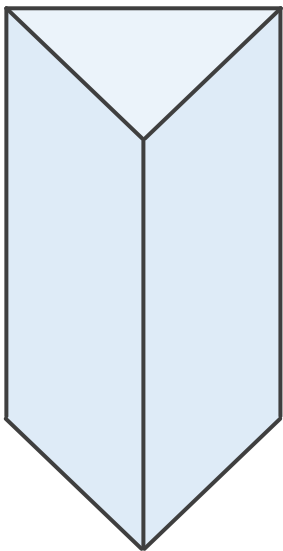
日にち：            月            日

名まえ \_\_\_\_\_

1 つぎの三角柱の展開図をかきましょう。



2 次の三角柱の見取り図をかきましょう。





# 角柱と円柱 9

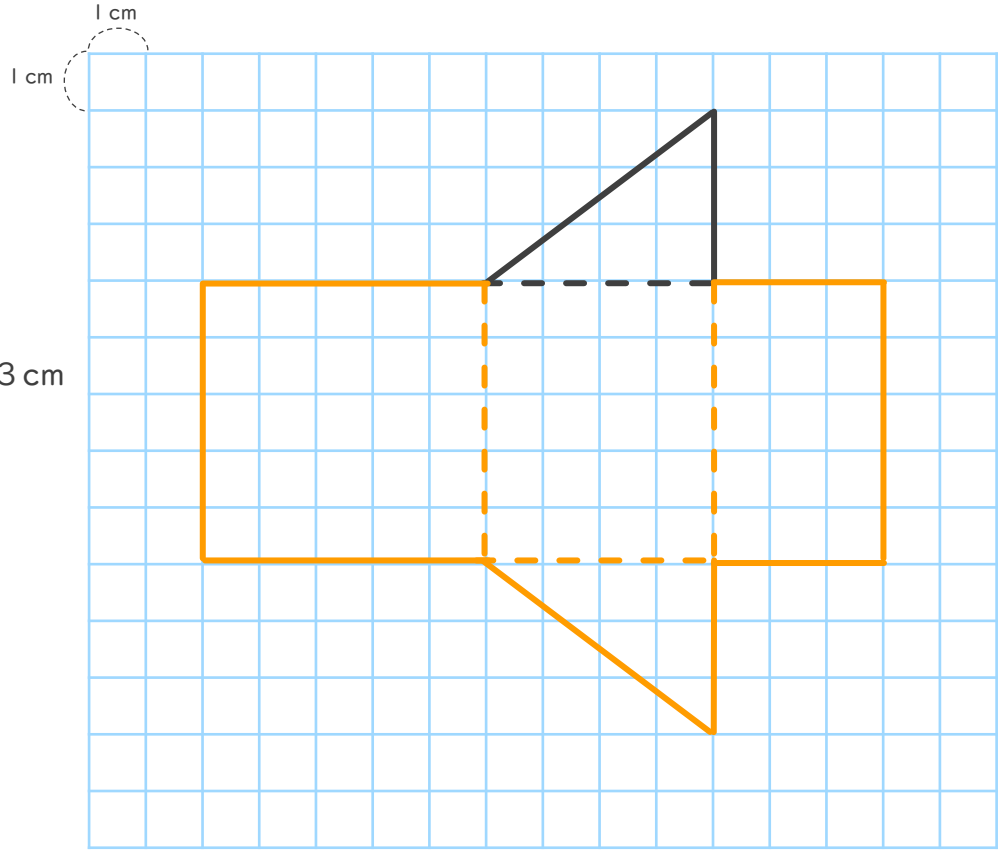
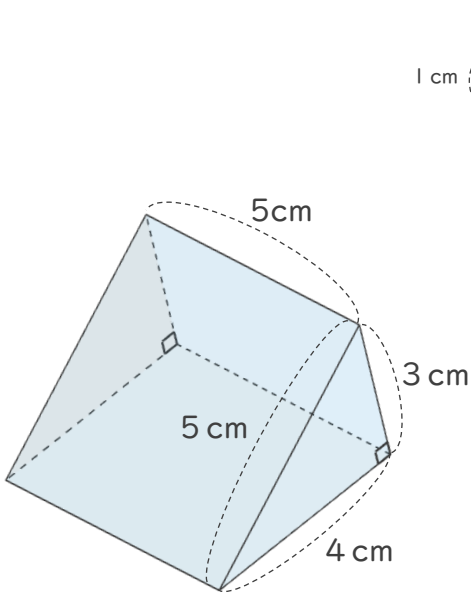
● 角柱の展開図を書こう

13

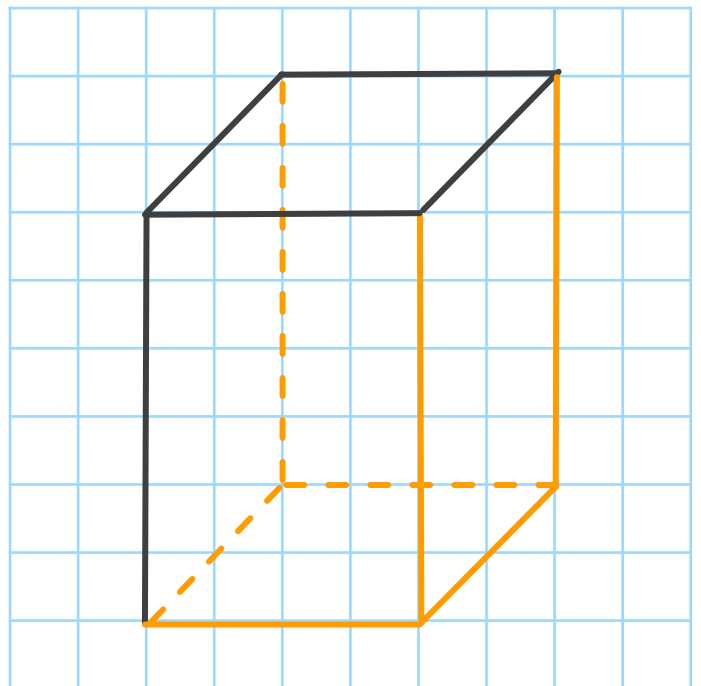
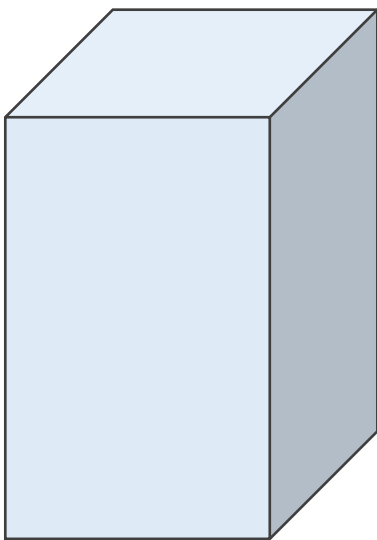
日にち：            月            日

名まえ \_\_\_\_\_

1 つぎの三角柱の展開図をかきましょう。



2 次の四角柱の見取り図をかきましょう。





# 角柱と円柱 9

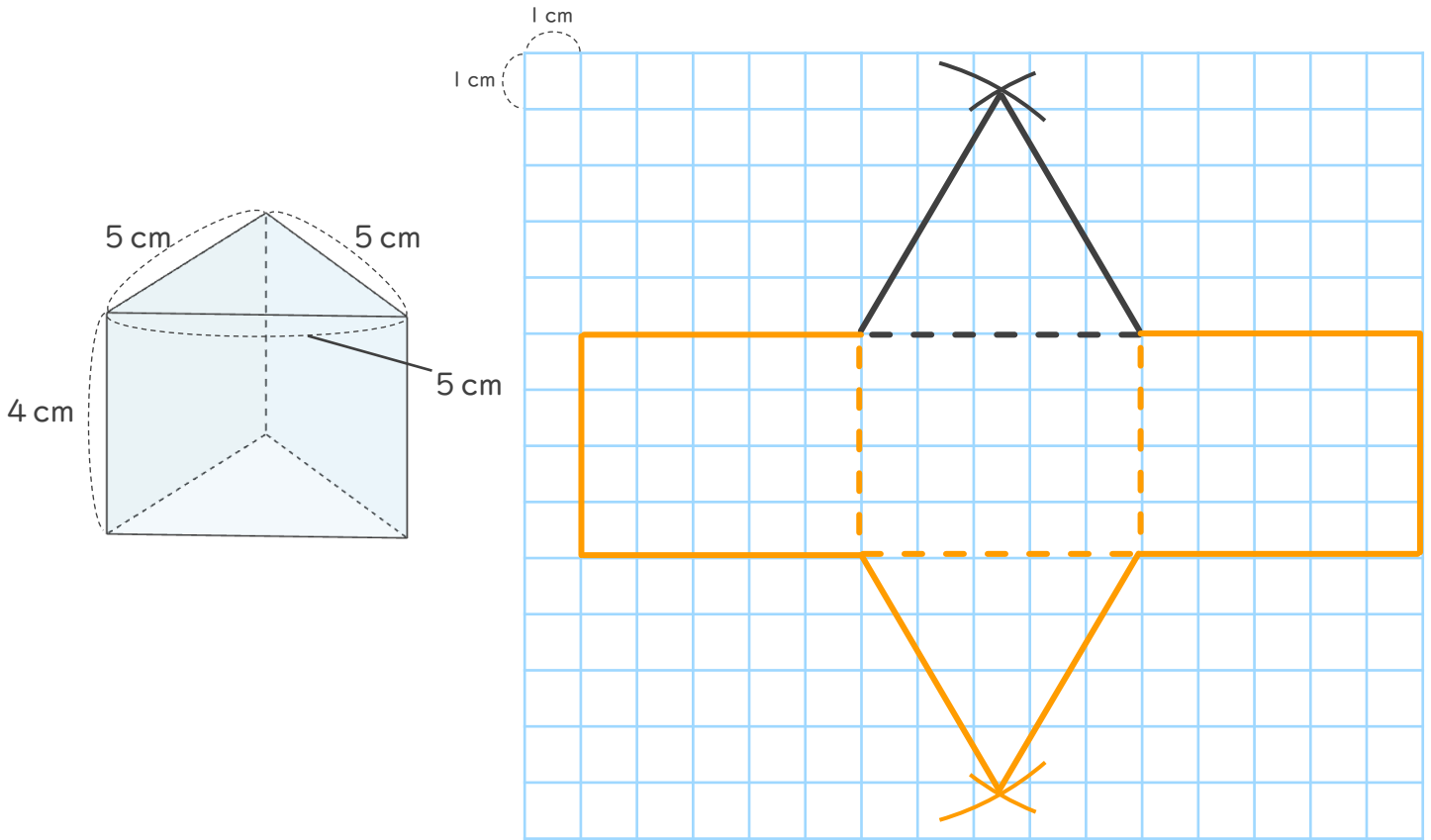
● 角柱の展開図を書こう

14

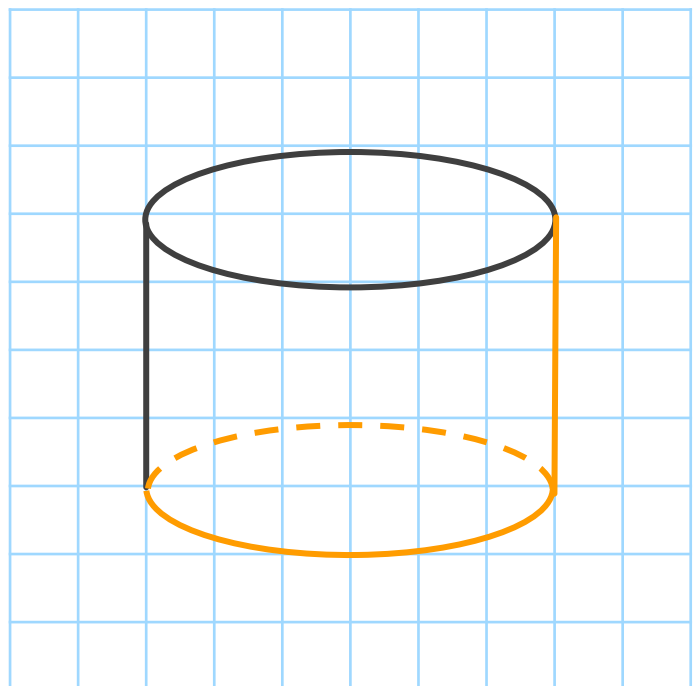
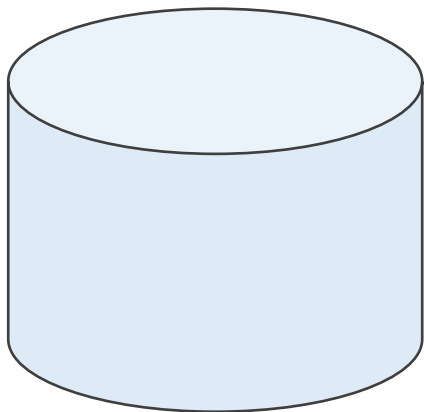
日にち：            月            日

名まえ \_\_\_\_\_

1 つぎの三角柱の展開図をかきましょう。



2 次の円柱の見取り図をかきましょう。



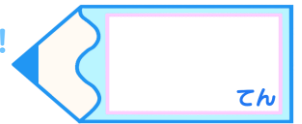


# 角柱と円柱 9

● 角柱の展開図を書こう

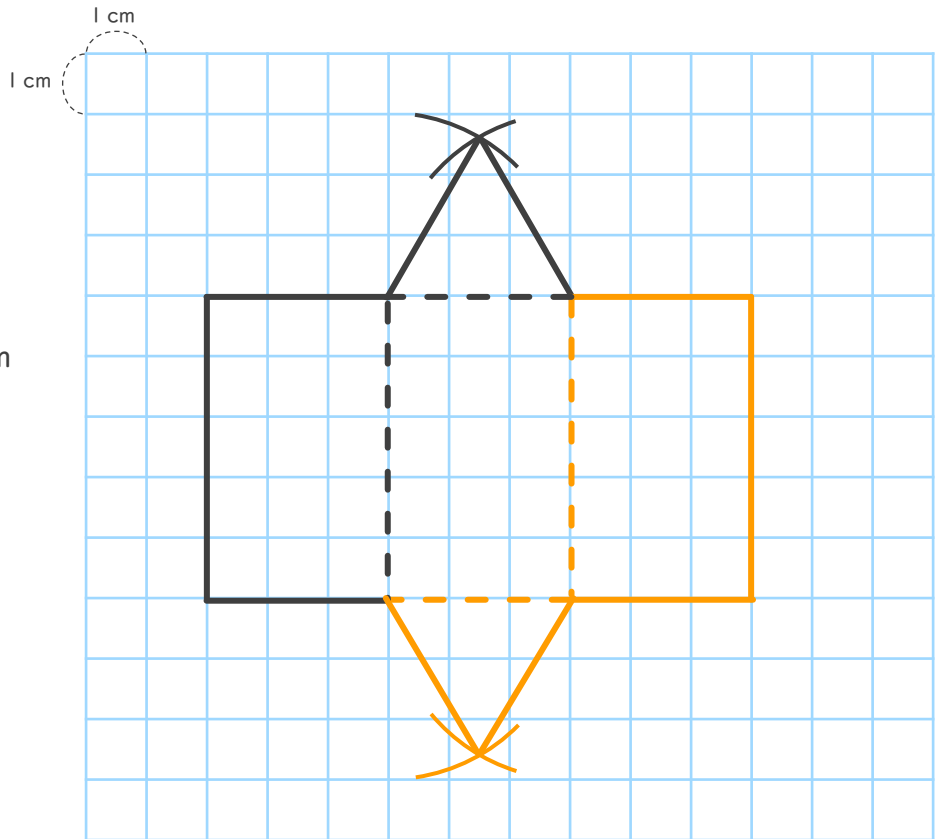
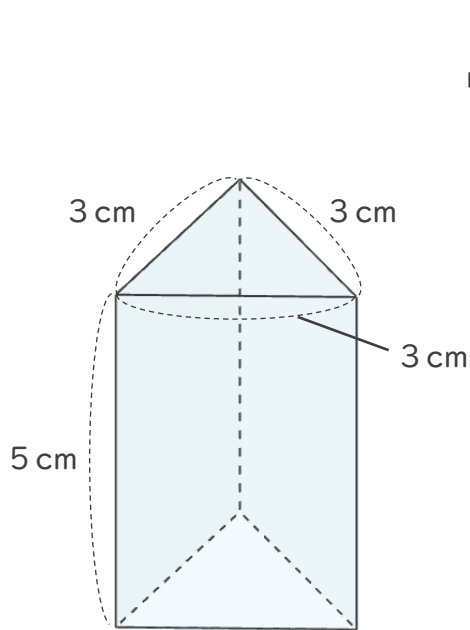
15

めざせ100点!

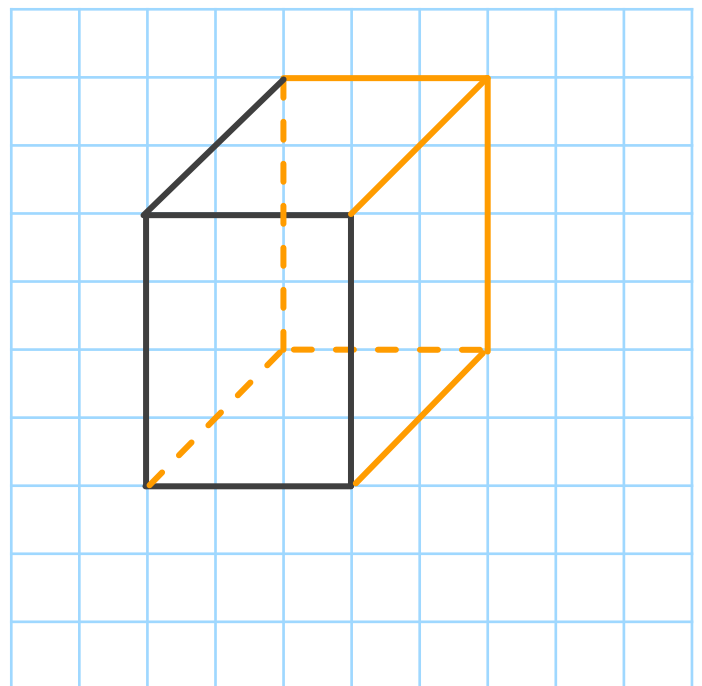
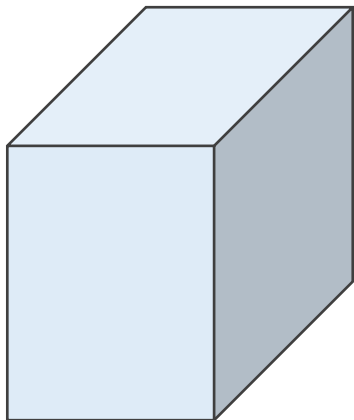


名まえ \_\_\_\_\_

1 つぎの三角柱の展開図をかきましょう。(50点)



2 次の四角柱の見取り図をかきましょう。(うすい線はなぞりましょう。)(50点)





# 角柱と円柱 9

● 角柱の展開図を書こう

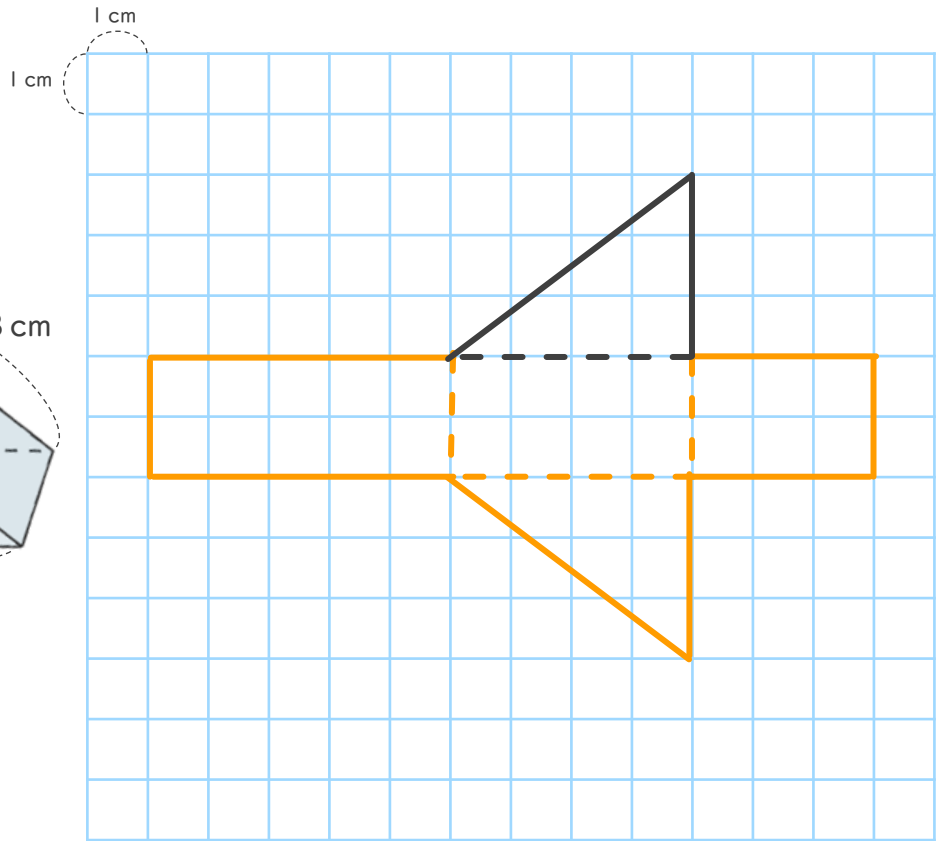
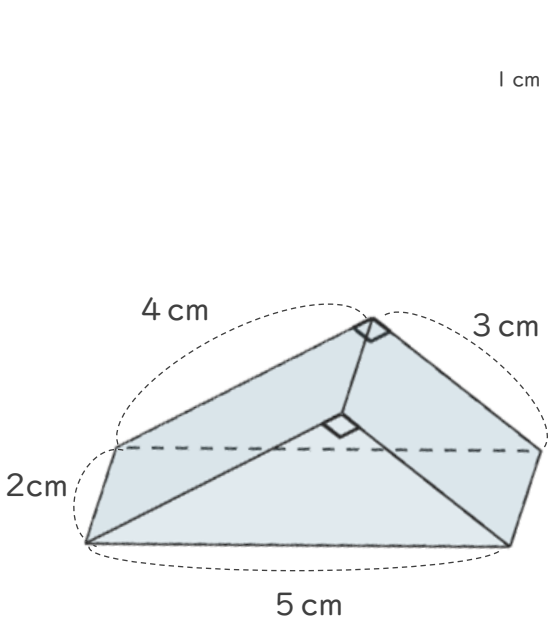
16

めざせ100点!



名まえ \_\_\_\_\_

1 つぎの三角柱の展開図をかきましょう。



2 次の三角柱の見取り図をかきましょう。

