



四角形と
三角形の面積 16

● すき間のある
平行四辺形の面積

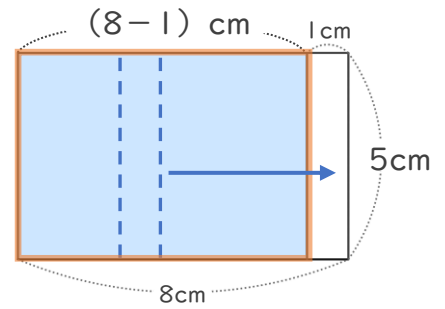
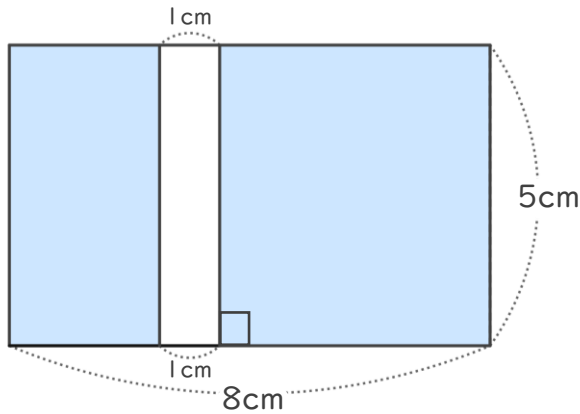


日にち： 月 日

名まえ _____

・ 次の図で、色をぬった部分の面積をもとめましょう。

① 長方形



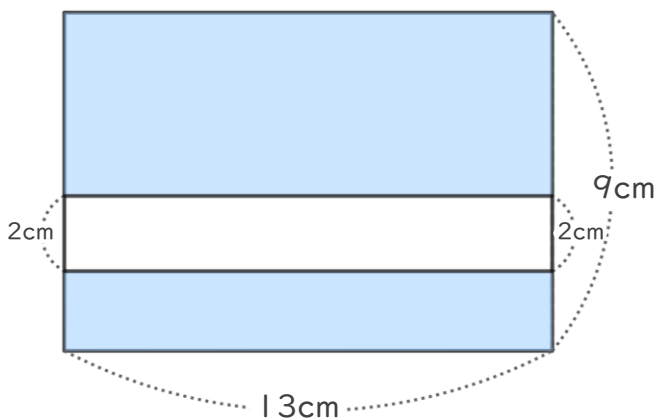
白い部分をはしに
動かして、1つの長方形
の面積を考えよう！



式： $5 \times (8 - 1) = 35$

答え： 35cm²

② 長方形



式： $(9 - \quad) \times$

答え： _____



四角形と
三角形の面積 16

● すき間のある
平行四辺形の面積

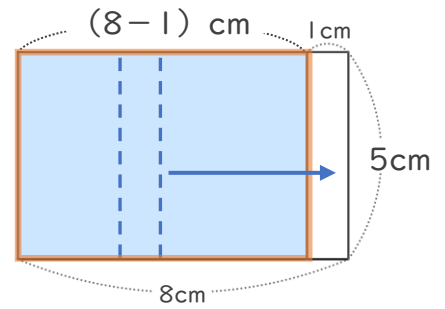
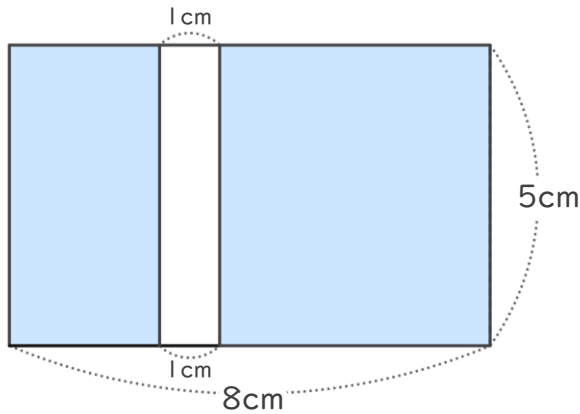


日にち： 月 日

名まえ _____

・ 次の図で、色をぬった部分の面積をもとめましょう。

① 長方形



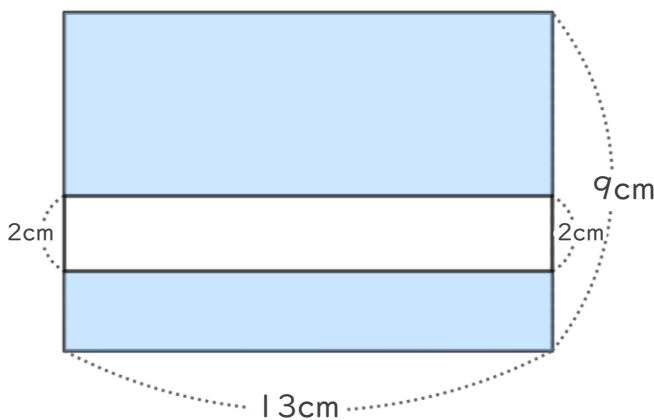
白い部分をはしに
動かして、1つの長方形
の面積を考えよう！



式： $5 \times (8 - 1) = 35$

答え： 35cm^2

② 長方形



式： $(9 - 2) \times 13 = 91$

答え： 91cm^2

