



# 四角形と 三角形の面積 16

● すき間のある  
平行四辺形の面積

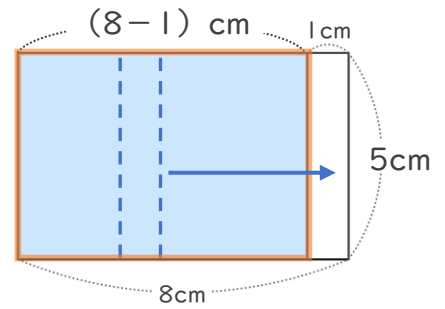
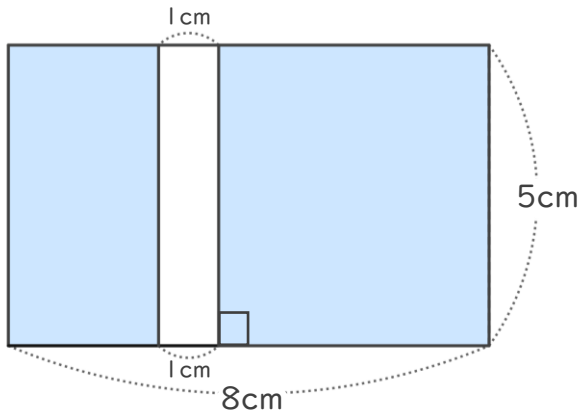


日にち：            月            日

名まえ \_\_\_\_\_

・ 次の図で、色をぬった部分の面積を求めましょう。  
(うすい字は、なぞりましょう。)

## ① 長方形



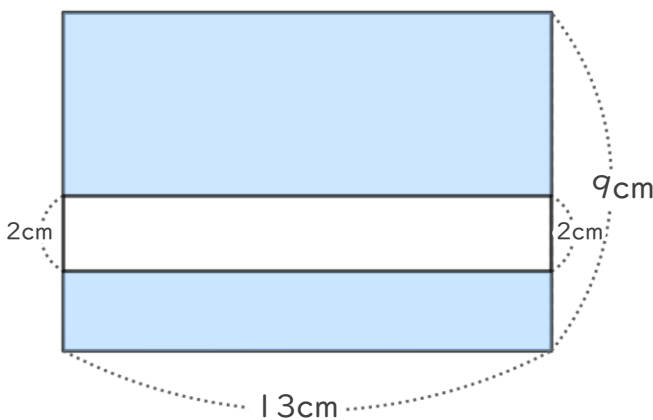
白い部分をはしに  
動かして、1つの長方形  
の面積を考えよう!



式：  $5 \times (8 - 1) = 35$

答え： 35cm<sup>2</sup>

## ② 長方形



式：  $(9 - \quad) \times$

答え： \_\_\_\_\_





# 四角形と 三角形の面積 16

● すき間のある  
平行四辺形の面積

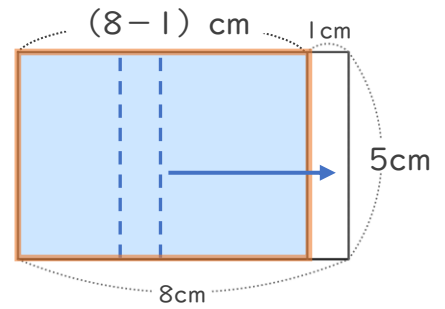
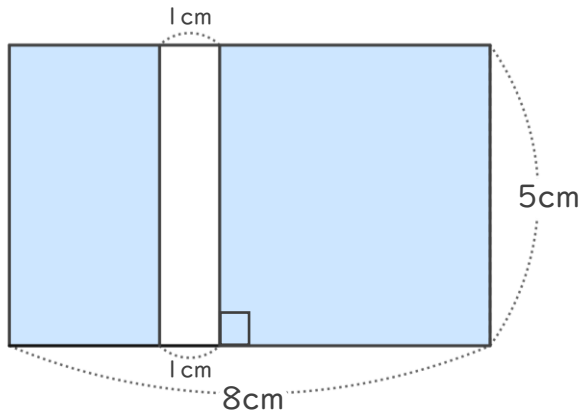


日にち：            月            日

名まえ \_\_\_\_\_

・ 次の図で、色をぬった部分の面積を求めましょう。  
(うすい字は、なぞりましょう。)

## ① 長方形



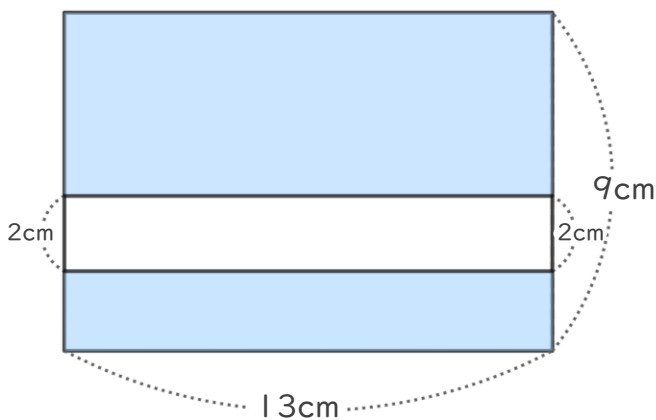
白い部分をはしに  
動かして、1つの長方形  
の面積を考えよう!



$$\text{式： } 5 \times (8 - 1) = 35$$

答え：  $35\text{cm}^2$

## ② 長方形



$$\text{式： } (9 - 2) \times 13 = 91$$

答え：  $91\text{cm}^2$

