



四角形と
三角形の面積 9

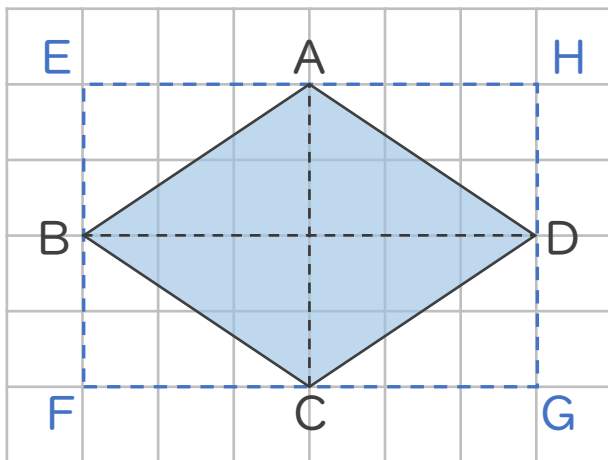
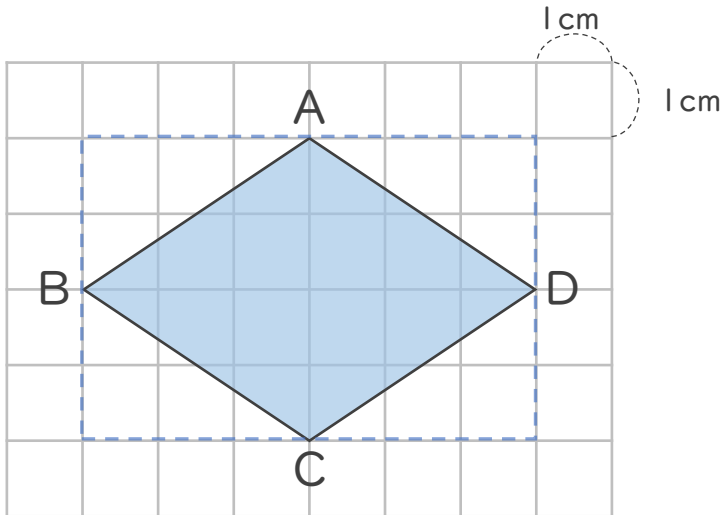
● ひし形の面積の求め方



日にち： 月 日

名まえ _____

・ ひし形ABCDの面積を求めましょう。



◇ の面積は
□ の半分だから…



① 長方形EFGHの面積は何 cm^2 ですか。

$$6 \times 4 = 24$$

答え： 24 cm^2

② ひし形ABCDの面積は何 cm^2 ですか。

$$24 \div 2 = 12$$

答え： 12 cm^2



四角形と
三角形の面積 9

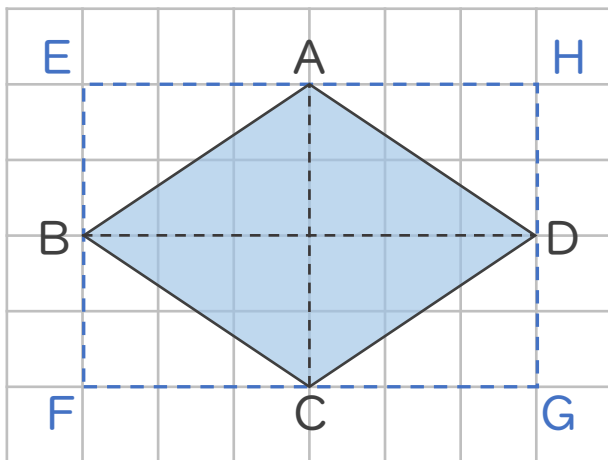
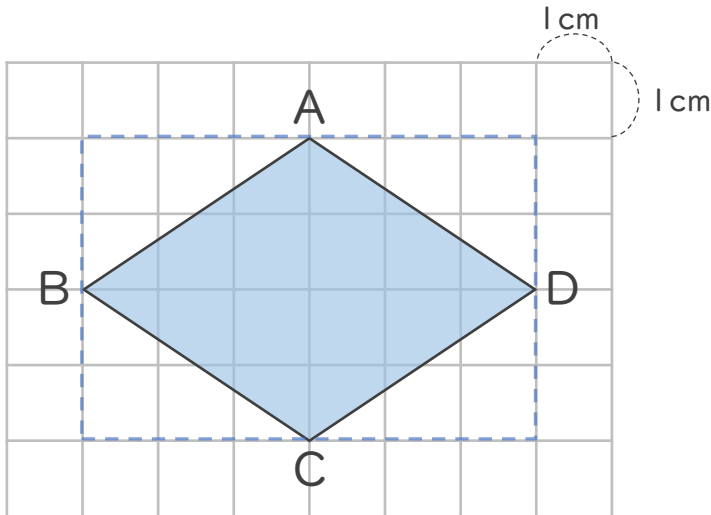
● ひし形の面積の求め方



日にち： 月 日

名まえ _____

・ ひし形ABCDの面積を求めましょう。



◇ の面積は
□ の半分だから…



① 長方形EFGHの面積は何 cm^2 ですか。

$$6 \times 4 = 24$$

答え： 24 cm^2

② ひし形ABCDの面積は何 cm^2 ですか。

$$24 \div 2 = 12$$

答え： 12 cm^2