



四角形と
三角形の面積 9

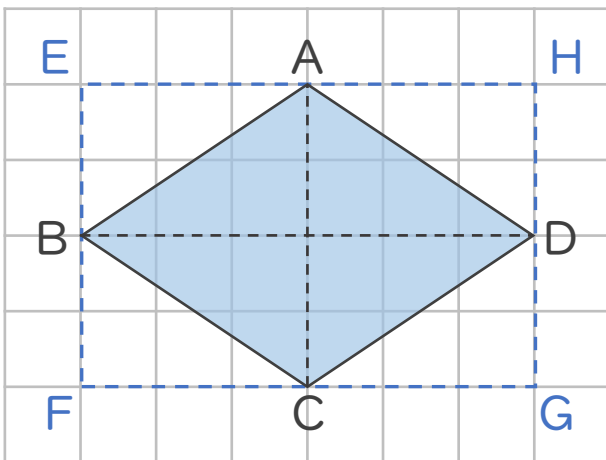
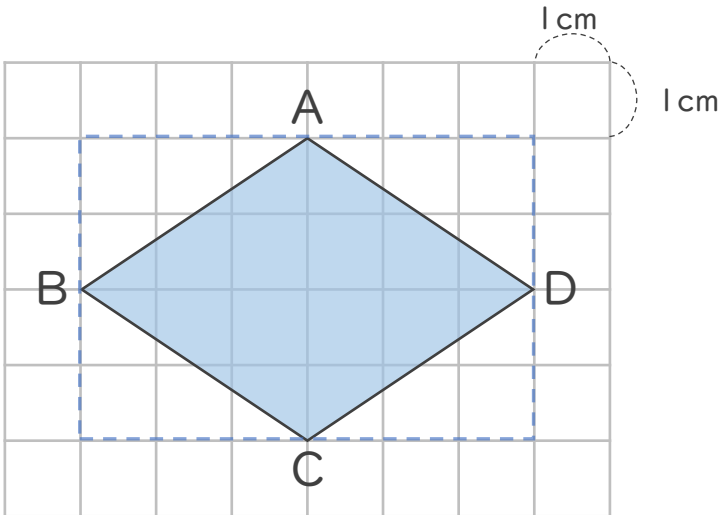
● ひし形の面積の求め方



日にち： 月 日

名まえ _____

- ・ ひし形ABCDの面積を求めましょう。
(うすい字は、なぞりましょう。)



◇ の面積は
□ の半分だから…



- ① 長方形EFGHの面積は何 cm^2 ですか。

$$4 \times 6 = 24$$

答え： 24 cm^2

- ② ひし形ABCDの面積は何 cm^2 ですか。

$$24 \div 2 = 12$$

答え： 12 cm^2



四角形と
三角形の面積 9

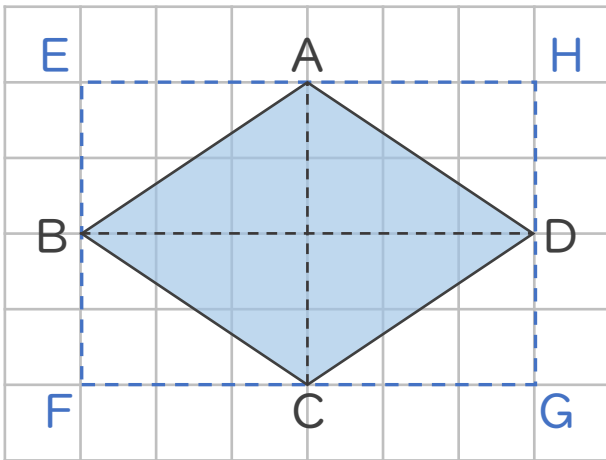
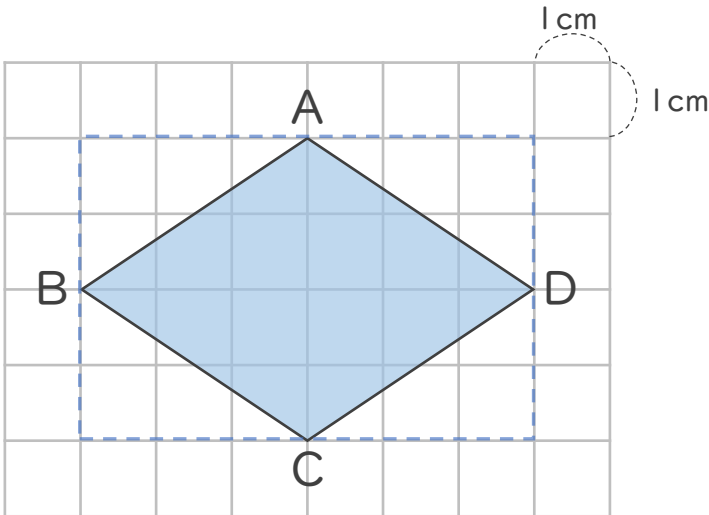
● ひし形の面積の求め方



日にち： 月 日

名まえ _____

- ・ ひし形ABCDの面積を求めましょう。
(うすい字は、なぞりましょう。)



◇ の面積は
□ の半分だから…



- ① 長方形EFGHの面積は何 cm^2 ですか。

$$4 \times 6 = 24$$

答え： 24 cm^2

- ② ひし形ABCDの面積は何 cm^2 ですか。

$$24 \div 2 = 12$$

答え： 12 cm^2