



四角形と 三角形の面積 10

◎ ひし形の面積を求める公式

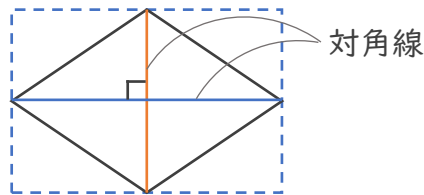


日にち： 月 日

名まえ _____

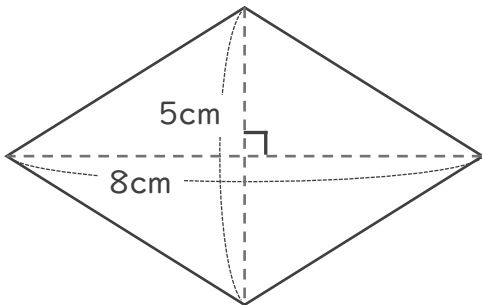
- 1 ひし形の面積を求める公式を書きましょう。
(うすい字は、なぞりましょう。)

$$\text{ひし形の面積} = \boxed{\text{対角線}} \times \boxed{\text{対角線}} \div 2$$

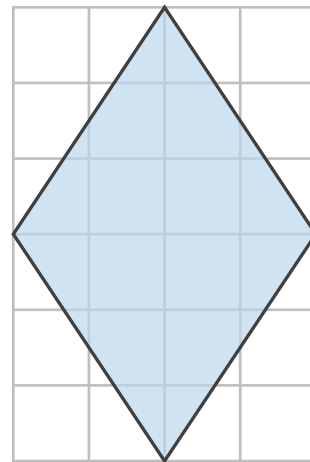


- 2 次の四角形の面積を計算で求めましょう。
(うすい字は、なぞりましょう。)

①



②



式： $8 \times 5 \div 2 =$

式：

答え： _____



四角形と 三角形の面積 10

● ひし形の面積を求める公式

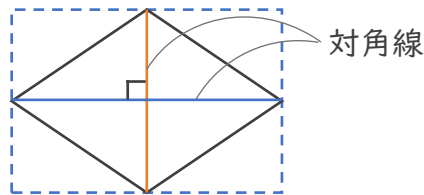


日にち： 月 日

名まえ _____

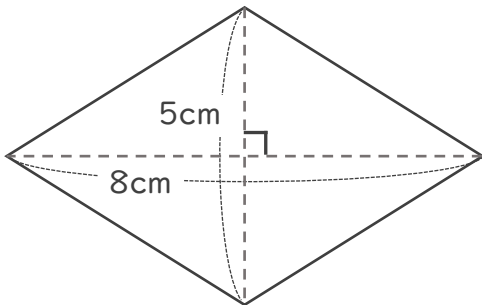
- 1 ひし形の面積を求める公式を書きましょう。
(うすい字は、なぞりましょう。)

$$\text{ひし形の面積} = \boxed{\text{対角線}} \times \boxed{\text{対角線}} \div 2$$

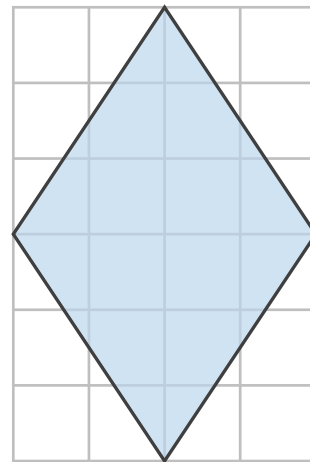


- 2 次の四角形の面積を計算で求めましょう。
(うすい字は、なぞりましょう。)

①



②



式： $8 \times 5 \div 2 = 20$

式： $4 \times 6 \div 2 = 12$

答え：20cm²

答え：12cm²