



四角形と  
三角形の面積 14

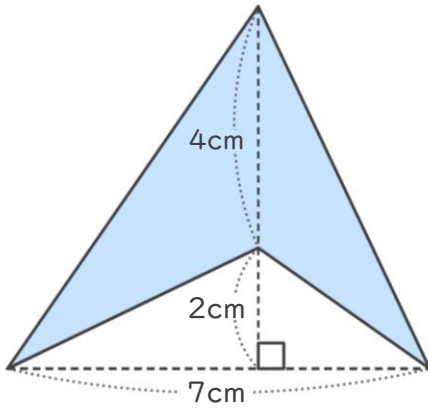
● プーメラン型の面積を  
ひき算で求める



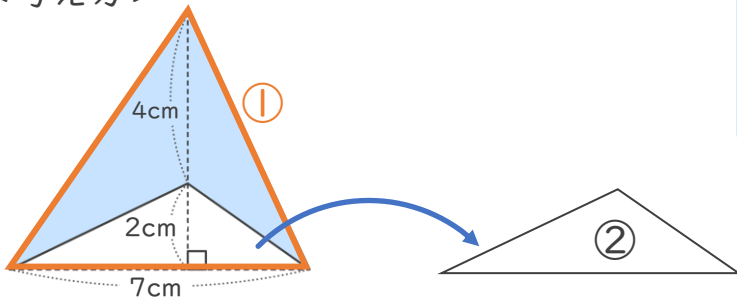
日にち：            月            日

名まえ \_\_\_\_\_

・ <考え方> をみて、次の四角形の面積をもとめましょう。



<考え方>



①の三角形の面積から、  
②の三角形の面積を  
引けばもとめられるね



(1) ①の三角形の面積を求めましょう。

①の高さは、 $4 + 2 = 6$

①の面積は、 $7 \times 6 \div 2 = 21$

答え： \_\_\_\_\_

(2) ②の三角形の面積を求めましょう。

式： $7 \times 2 \div 2 =$

答え： \_\_\_\_\_

(3) もとの四角形の面積は何 $\text{cm}^2$ ですか。

式： $21 -$

答え： \_\_\_\_\_



四角形と  
三角形の面積 14

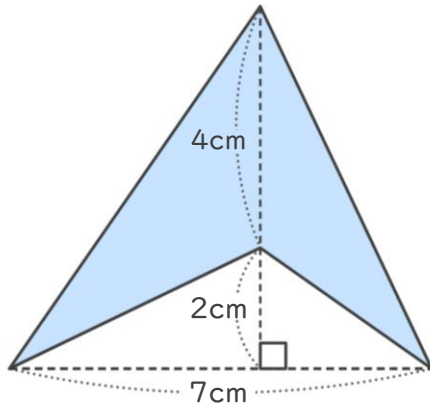
● プーメラン型の面積を  
ひき算で求める



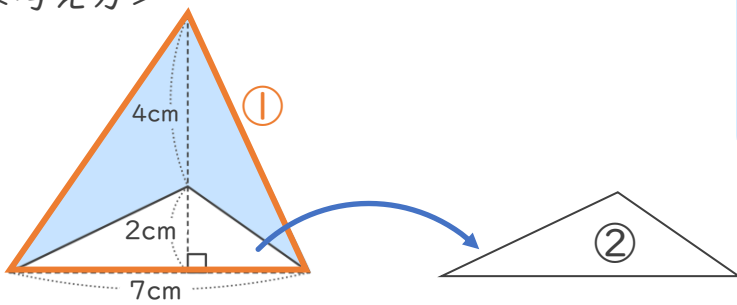
日にち：            月            日

名まえ \_\_\_\_\_

・ <考え方> をみて、次の四角形の面積をもとめましょう。



<考え方>



①の三角形の面積から、  
②の三角形の面積を  
引けばもとめられるね



(1) ①の三角形の面積を求めましょう。

①の高さは、 $4 + 2 = 6$

①の面積は、 $7 \times 6 \div 2 = 21$

答え： 21cm<sup>2</sup>

(2) ②の三角形の面積を求めましょう。

式：  $7 \times 2 \div 2 = 7$

答え： 7cm<sup>2</sup>

(3) もとの四角形の面積は何cm<sup>2</sup>ですか。

式：  $21 - 7 = 14$

答え： 14cm<sup>2</sup>

