

図形の角 Ⅰ

● 三角形の内角

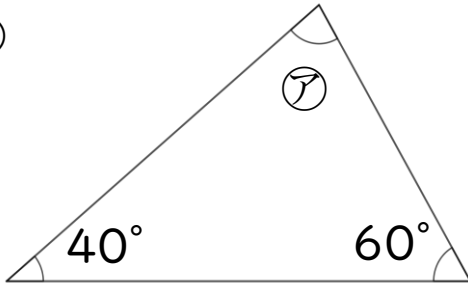


日にち： 月 日

名まえ _____

・次の図で、㉠～㉣の角度は何度ですか。
計算で求めましょう。(うすい字はなぞりましょう。)

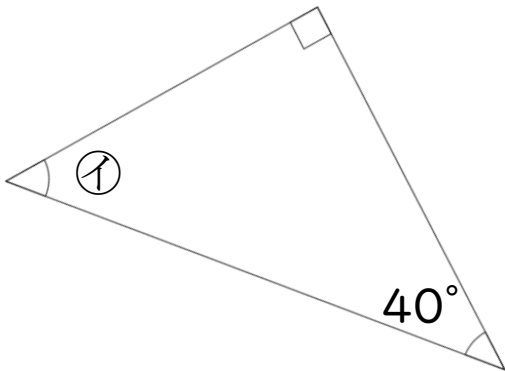
①



$$\begin{aligned} \text{㉠} &= 180 - (40 + 60) \\ &= 180 - 100 \\ &= 80 \end{aligned}$$

答え： 80°

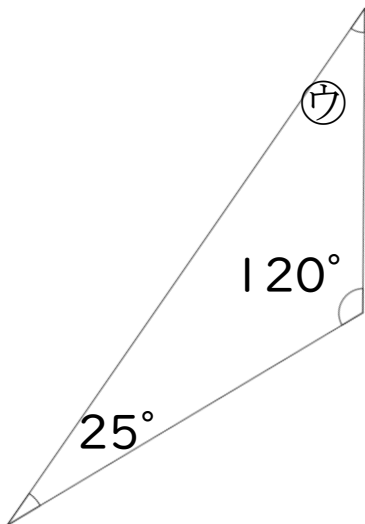
②



$$\begin{aligned} \text{㉡} &= 180 - (40 + 90) \\ &= 180 - 130 \\ &= \end{aligned}$$

答え： _____

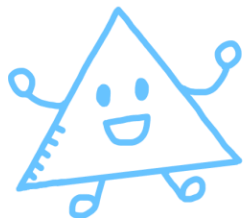
③



$$\text{㉢} = 180 -$$

答え： _____





図形の角 ①

● 三角形の内角

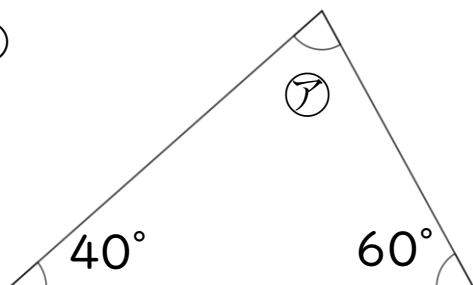


日にち： 月 日

名まえ _____

・次の図で、㉠～㉣の角度は何度ですか。
計算で求めましょう。(うすい字はなぞりましょう。)

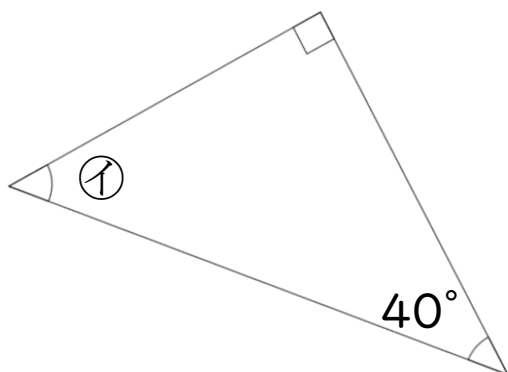
①



$$\begin{aligned} \text{㉠} &= 180 - (40 + 60) \\ &= 180 - 100 \\ &= 80 \end{aligned}$$

答え： 80°

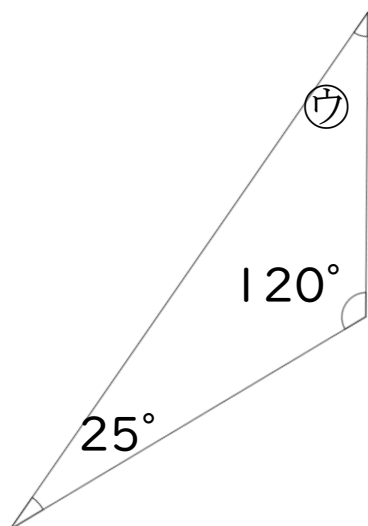
②



$$\begin{aligned} \text{㉡} &= 180 - (40 + 90) \\ &= 180 - 130 \\ &= 50 \end{aligned}$$

答え： 50°

③



$$\begin{aligned} \text{㉢} &= 180 - (120 + 25) \\ &= 180 - 145 \\ &= 35 \end{aligned}$$

答え： 35°