



四角形と 三角形の面積 12

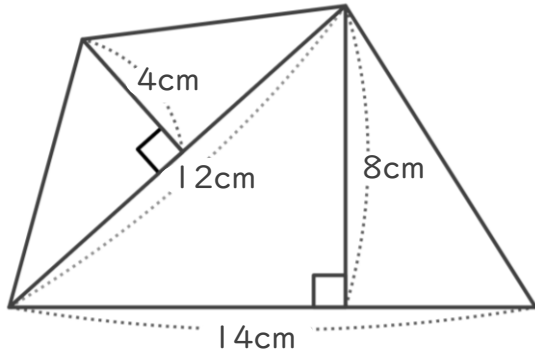
● 三角形の和で求める
四角形の面積



日にち： 月 日

名まえ _____

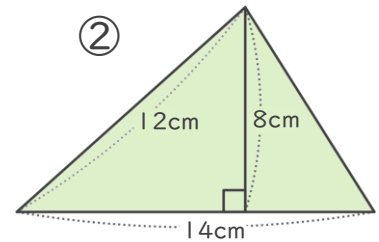
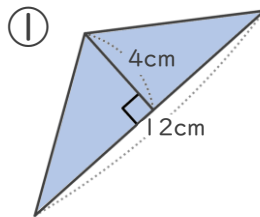
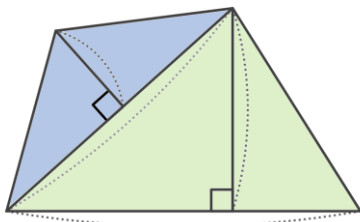
・ <考え方> をみて、次の四角形の面積をもとめましょう。



2つの三角形に分けて
考えてみよう！



<考え方>



(1) ①の三角形の面積を求めましょう。

式： $12 \times 4 \div 2 =$

答え： _____

(2) ②の三角形の面積を求めましょう。

式：

答え： _____

(3) もとの四角形の面積は何 cm^2 ですか。

式：

答え： _____



四角形と 三角形の面積 12

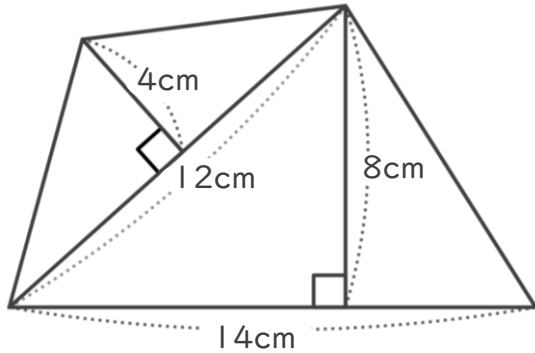
● 三角形の和で求める
四角形の面積



日にち： 月 日

名まえ _____

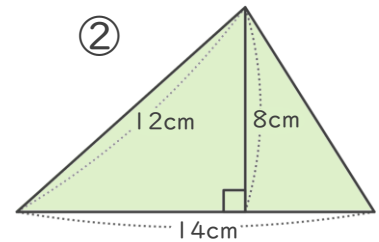
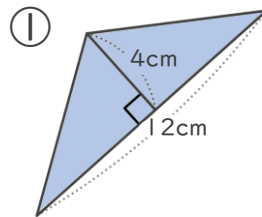
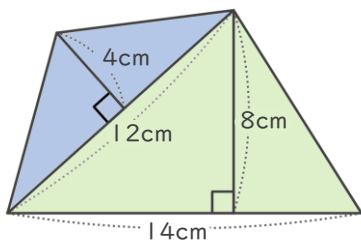
・ <考え方> をみて、次の四角形の面積をもとめましょう。



2つの三角形に分けて
考えてみよう！



<考え方>



(1) ①の三角形の面積を求めましょう。

式： $12 \times 4 \div 2 = 24$

答え： 24cm^2

(2) ②の三角形の面積を求めましょう。

式： $14 \times 8 \div 2 = 56$

答え： 56cm^2

(3) もとの四角形の面積は何 cm^2 ですか。

式： $24 + 56 = 80$

答え： 80cm^2