



図形の角 3

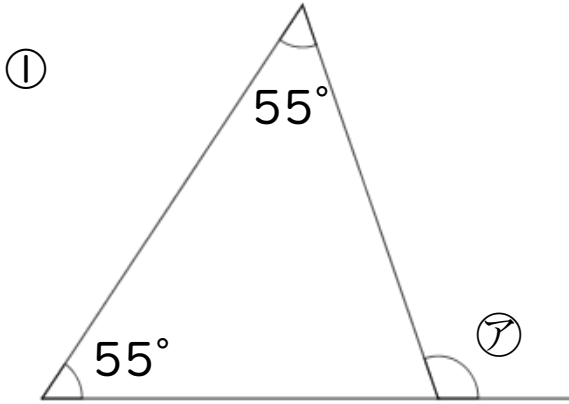
◎ 三角形の外角



日にち： 月 日

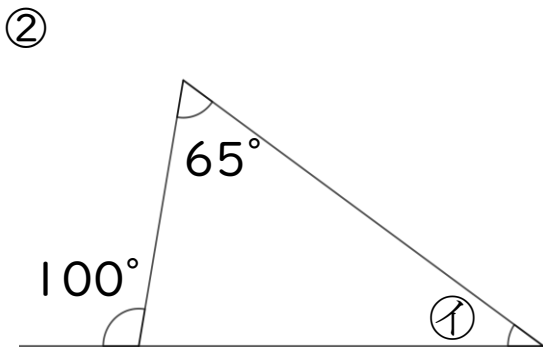
名まえ _____

・ 次の図で、㉠～㉣の角度は何度ですか。
計算で求めましょう。(うすい字はなぞりましょう。)



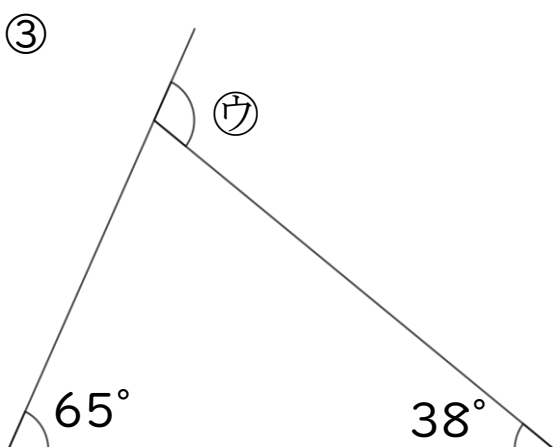
$$\begin{aligned} \text{㉠} &= 55 + 55 \\ &= 110 \end{aligned}$$

答え： 110°



$$\begin{aligned} \text{㉡} &= 100 - 65 \\ &= 35 \end{aligned}$$

答え： 35°



$$\text{㉢} =$$

答え： _____



図形の角 3

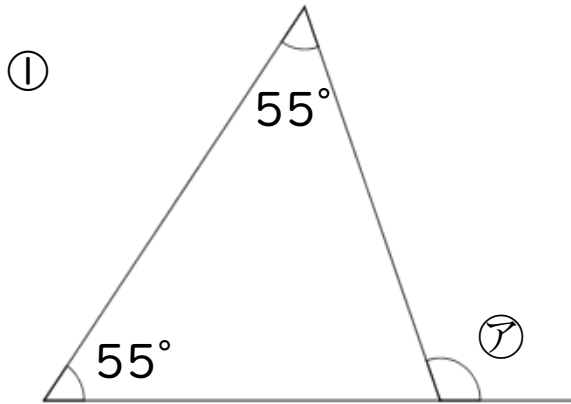
三角形の外角



日にち： 月 日

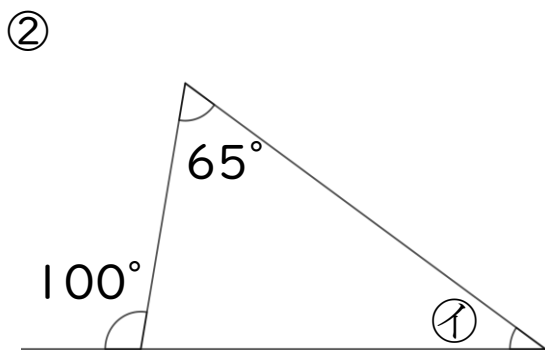
名まえ _____

・次の図で、㉠～㉣の角度は何度ですか。
計算で求めましょう。(うすい字はなぞりましょう。)



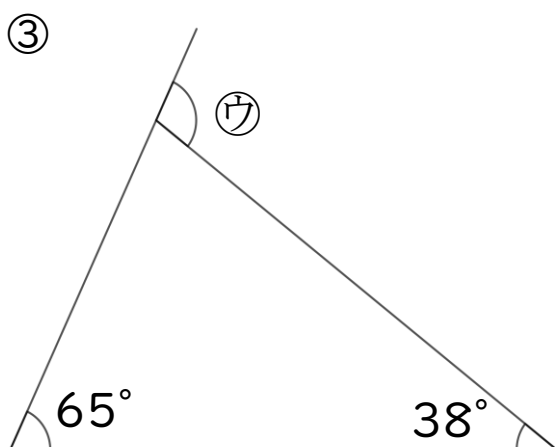
$$\begin{aligned} \text{㉠} &= 55 + 55 \\ &= 110 \end{aligned}$$

答え： 110°



$$\begin{aligned} \text{㉠} &= 100 - 65 \\ &= 35 \end{aligned}$$

答え： 35°



$$\begin{aligned} \text{㉠} &= 65 + 38 \\ &= 103 \end{aligned}$$

答え： 103°

