



直方体や 立方体の体積 14

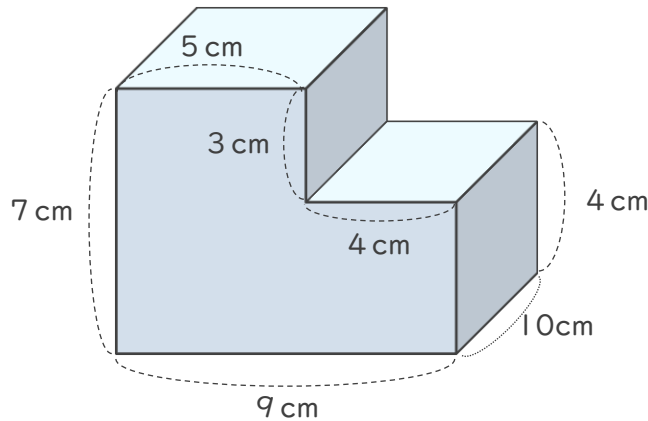
◎ 凸立体の体積の
求め方を考えよう



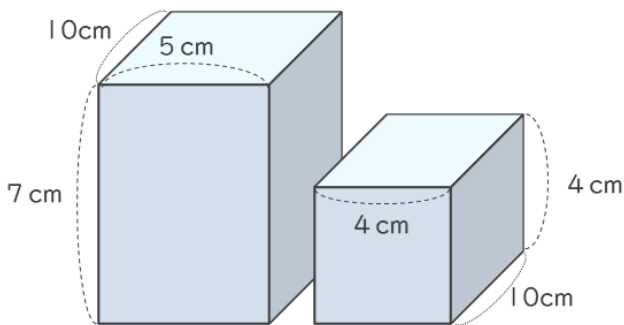
日にち： 月 日

名まえ _____

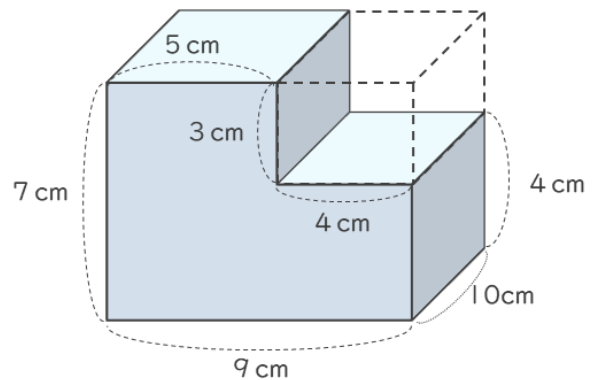
・ 次のような形の体積の求め方を、まさきさんとゆかさんが下の図のように考えました。2人の考え方にあう式を、㉠～㉦からそれぞれえらびましょう。



① まさきさんの考え



② ゆかさんの考え



- ㉠ $10 \times 5 \times 7 + 10 \times 4 \times 4$
- ㉡ $10 \times 5 \times 3 + 10 \times 9 \times 4$
- ㉢ $10 \times 5 \times 3 + 10 \times 4 \times 4$
- ㉣ $10 \times 9 \times 7 - 10 \times 4 \times 3$
- ㉤ $10 \times 9 \times 7 + 10 \times 4 \times 3$
- ㉦ $10 \times 5 \times 7 - 10 \times 4 \times 4$

① まさきさんの考え

(㉠)

② ゆかさんの考え

()





直方体や 立方体の体積 14

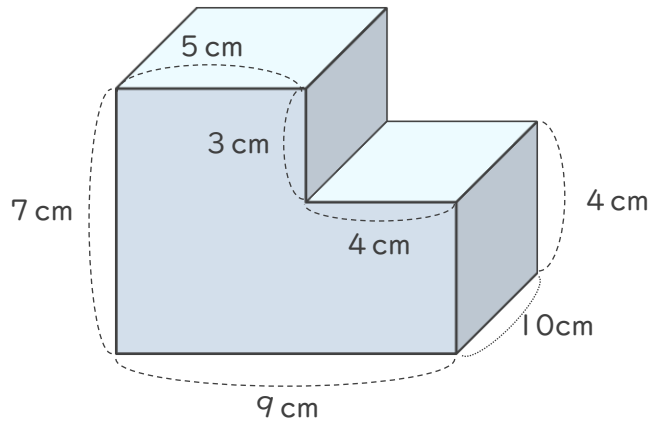
◎ 凸立体の体積の
求め方を考えよう



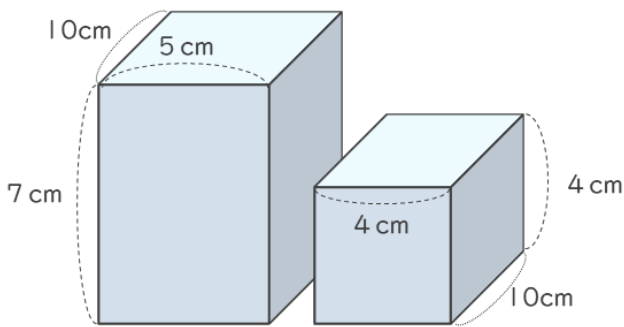
日にち： 月 日

名まえ _____

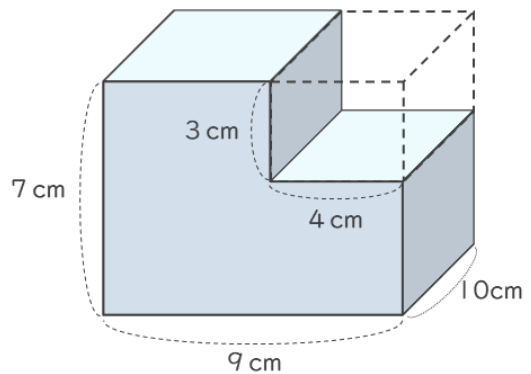
・ 次のような形の体積の求め方を、まさきさんとゆかさんが下の図のように考えました。2人の考え方にあう式を、㉠～㉦からそれぞれえらびましょう。



① まさきさんの考え



② ゆかさんの考え



㉠ $10 \times 5 \times 7 + 10 \times 4 \times 4$

㉡ $10 \times 5 \times 3 + 10 \times 9 \times 4$

㉢ $10 \times 5 \times 3 + 10 \times 4 \times 4$

㉣ $10 \times 9 \times 7 - 10 \times 4 \times 3$

㉤ $10 \times 9 \times 7 + 10 \times 4 \times 3$

㉦ $10 \times 5 \times 7 - 10 \times 4 \times 4$

① まさきさんの考え

(㉠)

② ゆかさんの考え

(㉣)

