



直方体や 立方体の体積 7

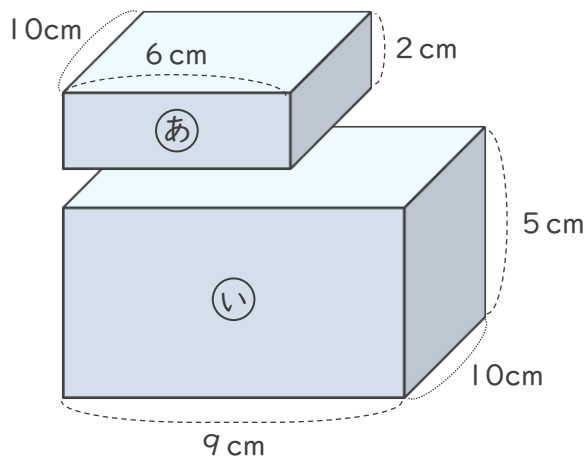
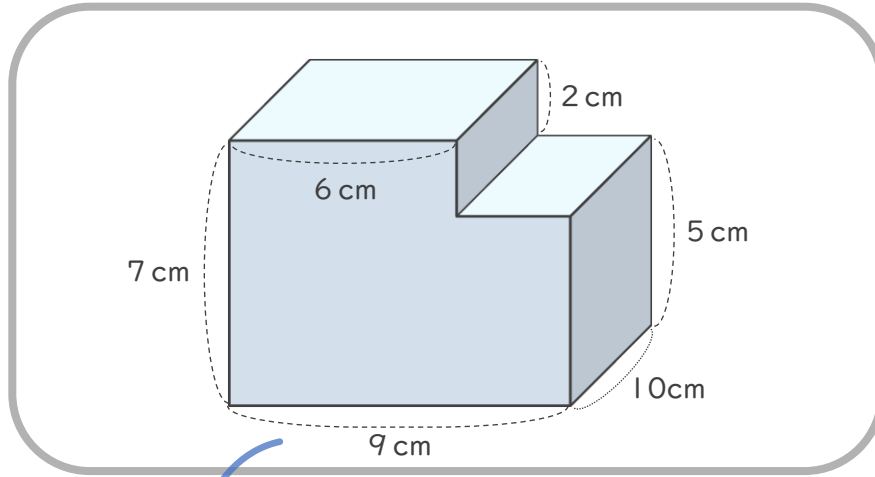
◎ 凸立体の体積を
上下に分けて求める



日にち： 月 日

名まえ _____

・ 次の立体の体積を求めましょう。（うすい字はなぞりましょう。）



㊦と㊩の2つの直方体に
分けて計算してみよう！



㊦の体積は、 $10 \times 6 \times 2 = 120$ (cm³)

㊩の体積は、 $10 \times 9 \times 5 = 450$ (cm³)

㊦と㊩を合わせた体積は、 $120 + 450 = 570$ (cm³)

答え（ 570cm^3 ）

