



直方体や 立方体の体積 6

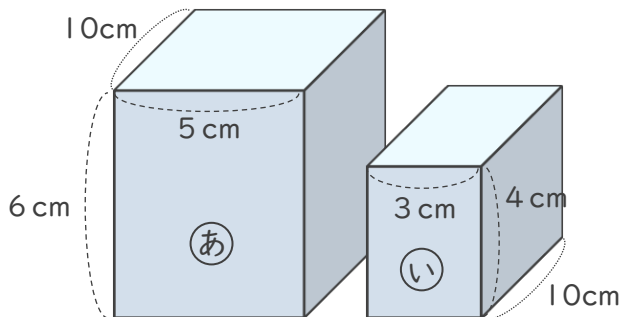
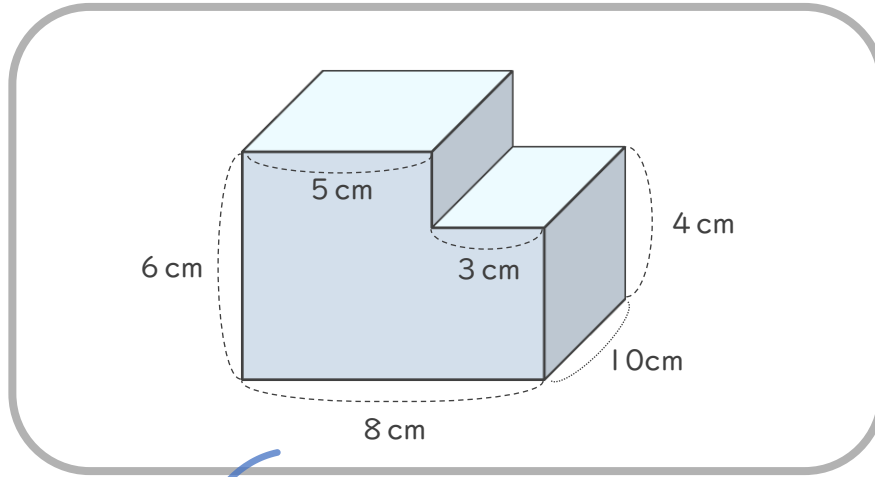
● 凸立体の体積を
左右に分けて求める



日にち： 月 日

名まえ _____

・ 次の立体の体積を求めましょう。（うすい字はなぞりましょう。）



㊦と㊩の2つの直方体に
分けて計算してみよう！



㊦の体積は、 $10 \times 5 \times 6 = 300$ (cm³)

㊩の体積は、 $10 \times 3 \times 4 = 120$ (cm³)

㊦と㊩を合わせた体積は、 $300 + 120 = 420$ (cm³)

答え（ 420cm^3 ）

