



正多角形と 円周の長さ

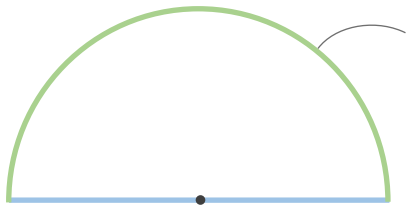
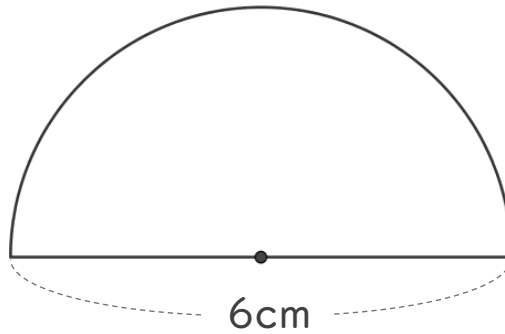
● 半円の周りの長さ



日にち： 月 日

名まえ _____

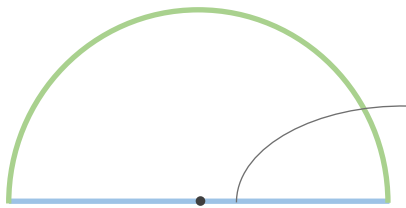
・次の図の周りの長さを求めましょう。(うすい字はなぞりましょう。)



まず **半円の円周部分** を求めましょう。
半円なので、円周の半分です。

$$\text{式： } 6 \times 3.14 = 18.84$$

$$18.84 \div 2 =$$



次に **直径** の長さを足します。

$$\text{式： } 9.42 + 6 =$$

答え： _____



正多角形と
円周の長さ 9

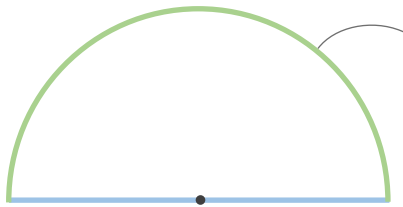
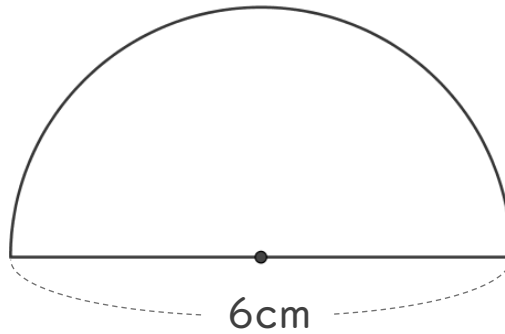
● 半円の周りの長さ



日にち： 月 日

名まえ _____

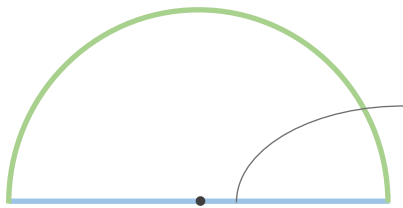
・次の図の周りの長さを求めましょう。(うすい字はなぞりましょう。)



まず **半円の円周部分** を求めましょう。
半円なので、円周の半分です。

$$\text{式： } 6 \times 3.14 = 18.84$$

$$18.84 \div 2 = 9.42$$



次に **直径** の長さを足します。

$$\text{式： } 9.42 + 6 = 15.42$$

答え： 15.42 cm