



直方体や 立方体の体積 12

◎ 厚さのある入れ物の容積



日にち： 月 日

名まえ _____

・厚さ1cmの板で、次のような直方体の入れものがあります。この入れものについて次の問いに答えましょう。(うすい字はなぞりましょう。)

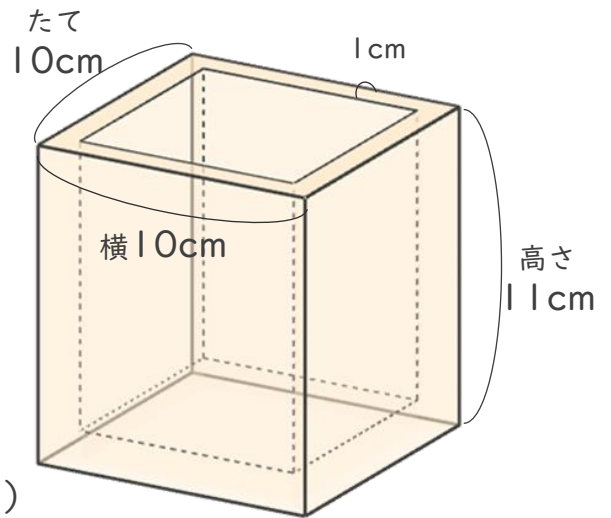
入れものの内側の長さ

① 内のりのたての長さは何cmですか。

木の厚さは1cmだから、

$$10 - 2 = 8$$

答え (8 cm)

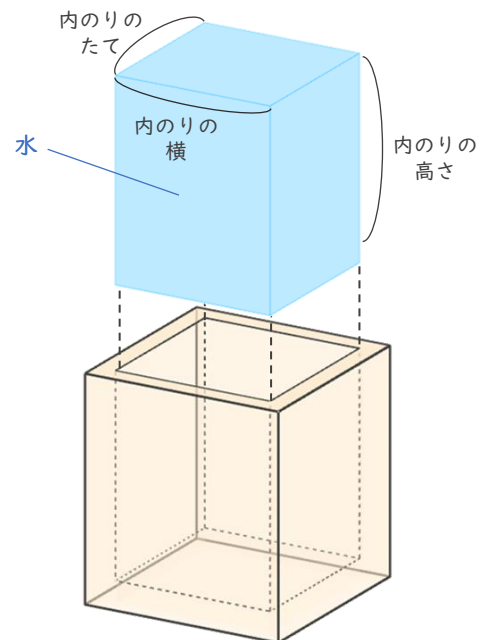


② 内のりの横の長さは何cmですか。

横の長さ (8 cm)

③ 内のりの高さは何cmですか。

高さ (10cm)



入れもののいっぱいに入る水などの体積

④ この入れものの容積は何cm³ですか。

式： $8 \times 8 \times 10 =$

答え (cm³)



直方体や 立方体の体積 12

◎ 厚さのある入れ物の容積



日にち： 月 日

名まえ _____

・厚さ1cmの板で、次のような直方体の入れものがあります。この入れものについて次の問いに答えましょう。(うすい字はなぞりましょう。)

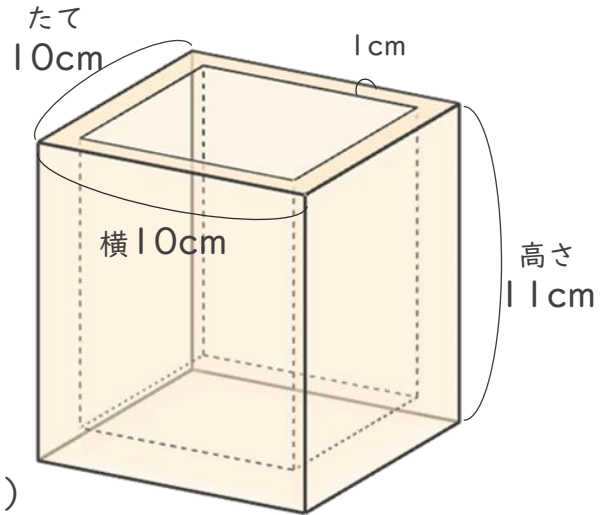
入れものの内側の長さ

① 内のりのたての長さは何cmですか。

木の厚さは1cmだから、

$$10 - 2 = 8$$

答え (8 cm)

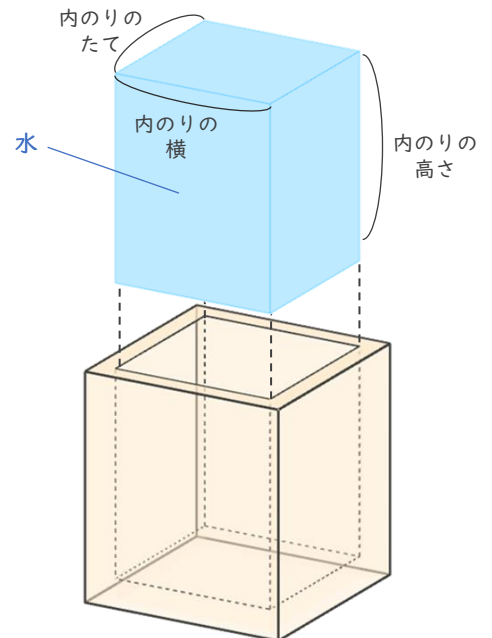


② 内のりの横の長さは何cmですか。

横の長さ (8 cm)

③ 内のりの高さは何cmですか。

高さ (10cm)



入れもののいっぱいに入る水などの体積

④ この入れものの容積は何cm³ですか。

式： $8 \times 8 \times 10 = 640$

答え (640cm³)

