



# 直方体や 立方体の体積 12

◎ 厚さのある入れ物の容積



日にち：            月            日

名まえ \_\_\_\_\_

・厚さ 1 cm の板で、次のような直方体の入れものがあります。この入れものについて次の問いに答えましょう。(うすい字はなぞりましょう。)

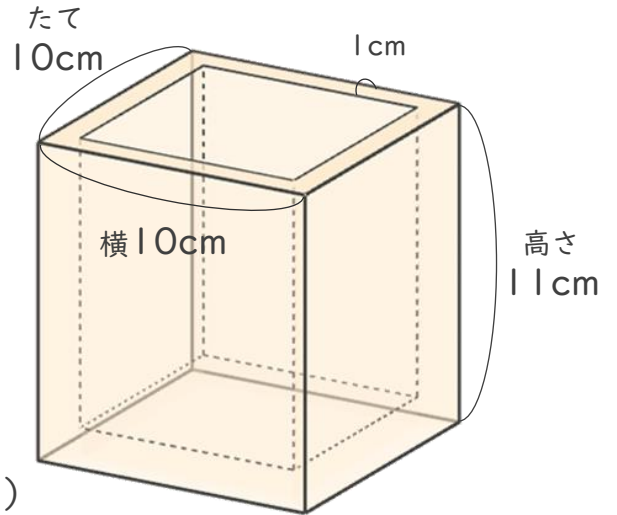
入れものの内側の長さ

① 内のりのたての長さは何 cm ですか。

木の厚さは 1 cm だから、

$$10 - 2 = 8$$

答え (            8 cm            )

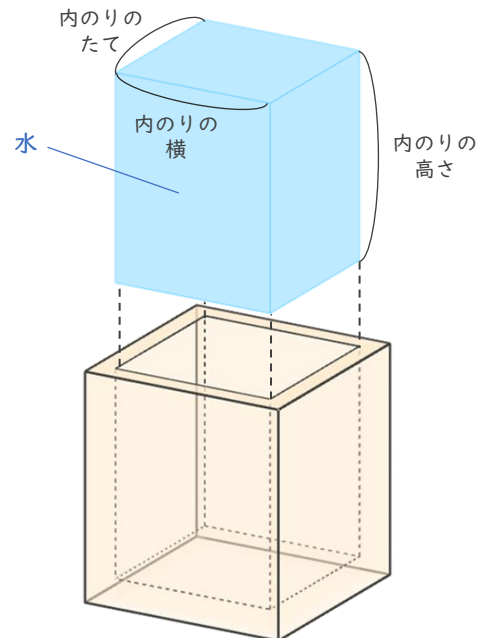


② 内<sup>うち</sup>のりの横の長さは何 cm ですか。

横の長さ (            8 cm            )

③ 内<sup>うち</sup>のりの高さは何 cm ですか。

高さ (            10 cm            )



入れもののいっぱいに入る水などの体積

④ この入れものの容積は何  $\text{cm}^3$  ですか。

式：  $8 \times 8 \times 10 =$

答え (             $\text{cm}^3$             )



# 直方体や 立方体の体積 12

◎ 厚さのある入れ物の容積



日にち：            月            日

名まえ \_\_\_\_\_

・厚さ1cmの板で、次のような直方体の入れものがあります。この入れものについて次の問いに答えましょう。(うすい字はなぞりましょう。)

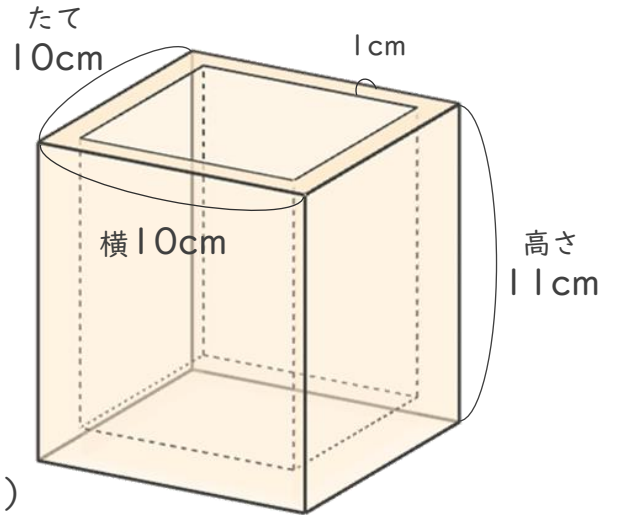
入れものの内側の長さ

① 内のりのたての長さは何cmですか。

木の厚さは1cmだから、

$$10 - 2 = 8$$

答え (        8 cm        )

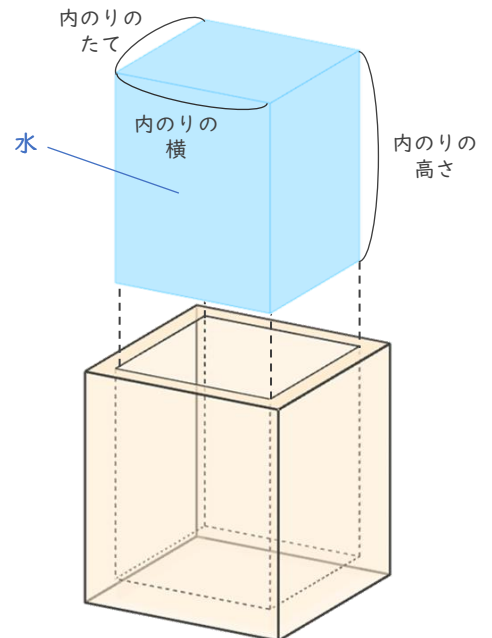


② 内のりの横の長さは何cmですか。

横の長さ (        8 cm        )

③ 内のりの高さは何cmですか。

高さ (        10 cm        )



入れもののいっぱいに入る水などの体積

④ この入れものの容積は何cm<sup>3</sup>ですか。

式：  $8 \times 8 \times 10 = 640$

答え (        640cm<sup>3</sup>        )

