



# 四角形と 三角形の面積 8

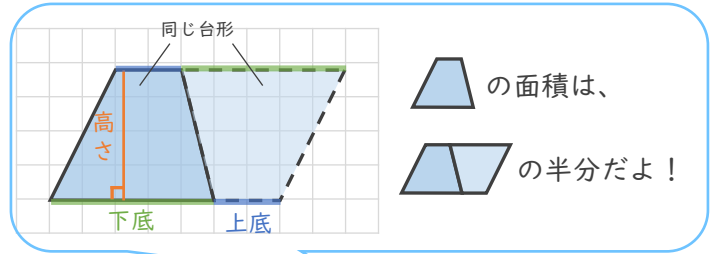
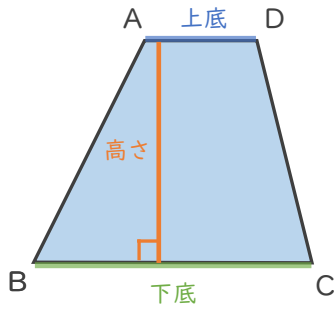
◎ 台形の面積を求める公式



日にち：            月            日

名まえ \_\_\_\_\_

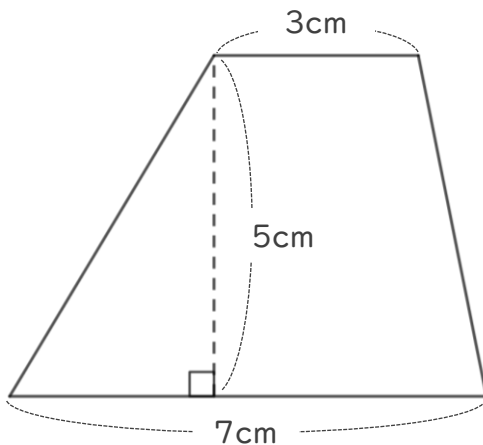
1 台形の面積をもとめる公式を書きましょう。  
(うすい字はなぞりましょう。)



台形の面積 =

$$\left( \overset{\text{じょうてい}}{\text{上底}} + \overset{\text{かてい}}{\text{下底}} \right) \times \text{高さ} \div 2$$

2 次の台形の面積を計算で求めましょう。



式：  $(3 + 7) \times 5 \div 2 =$

答え： \_\_\_\_\_





# 四角形と 三角形の面積 8

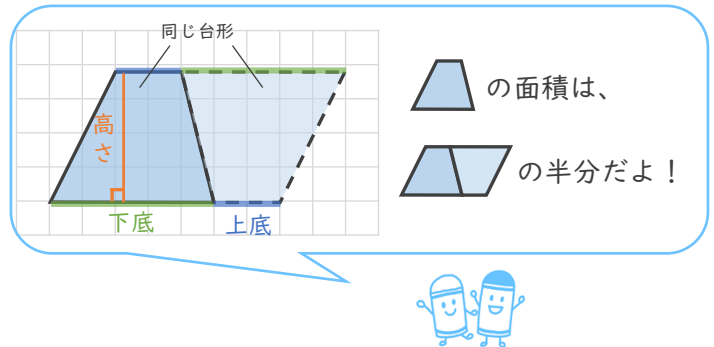
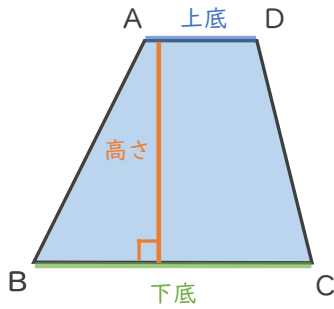
◎ 台形の面積を求める公式



日にち：            月            日

名まえ \_\_\_\_\_

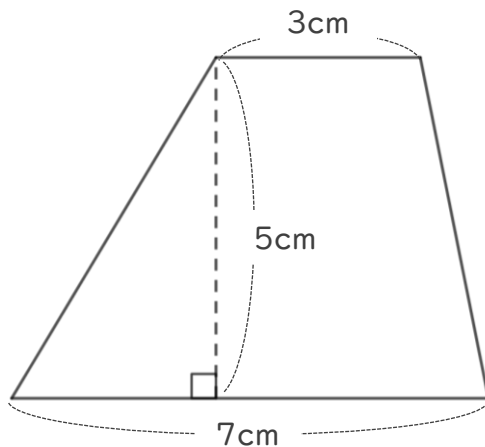
- 1 台形の面積をもとめる公式を書きましょう。  
(うすい字はなぞりましょう。)



台形の面積 =

$$\left( \overset{\text{じょうてい}}{\text{上底}} + \overset{\text{かてい}}{\text{下底}} \right) \times \text{高さ} \div 2$$

- 2 次の台形の面積を計算で求めましょう。



$$\text{式： } (3 + 7) \times 5 \div 2 = 25$$

答え：  $25 \text{ cm}^2$

