



# 合同な図形 4

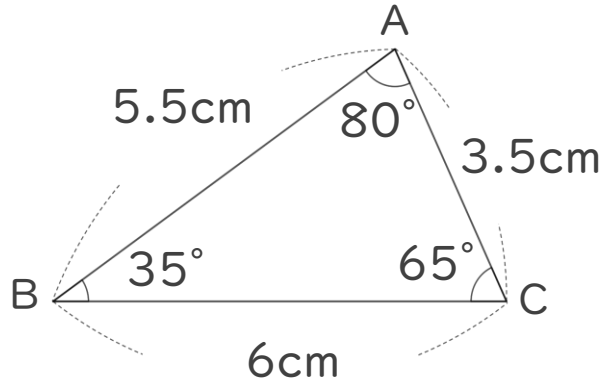
● 合同な三角形の作図  
(2組の辺とその挟む角)



日にち：            月            日

名まえ \_\_\_\_\_

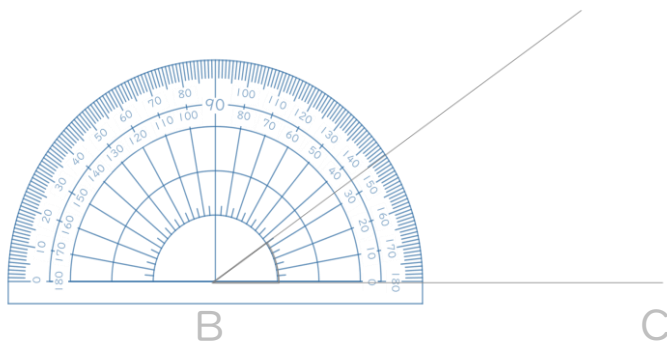
- ・ 次の三角形ABCと合同な三角形をかきましょう。  
(うすい字は、なぞりましょう。)



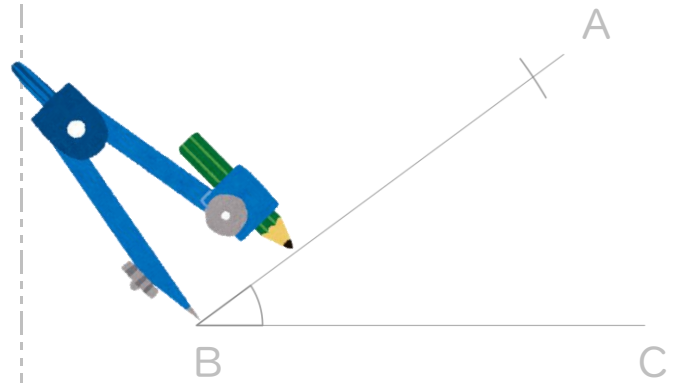
① 6cmの辺を引く。



② 分度器を使って35°はかる。



③ コンパスで5.5cmはかる。



④ AとCを結ぶ。



## 合同な図形 4

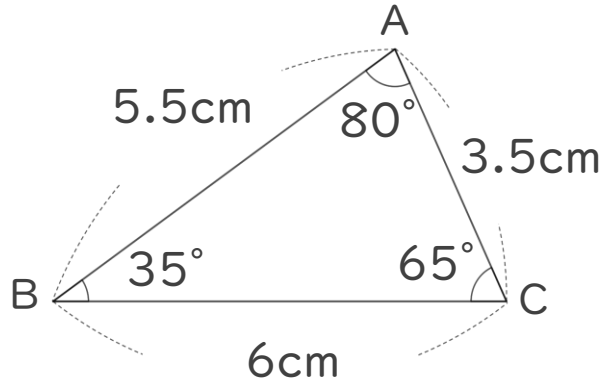
● 合同な三角形の作図  
(2組の辺とその挟む角)



日にち：            月            日

名まえ \_\_\_\_\_

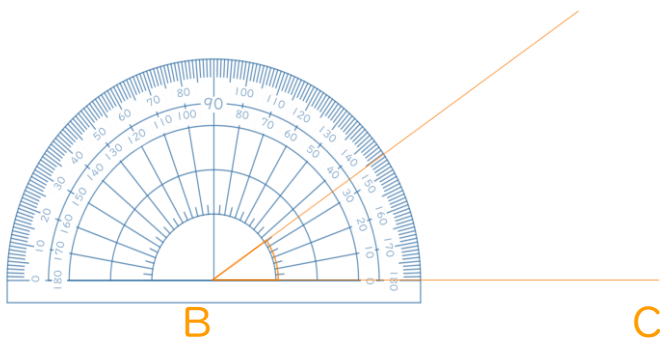
- ・ 次の三角形ABCと合同な三角形をかきましょう。  
(うすい字は、なぞりましょう。)



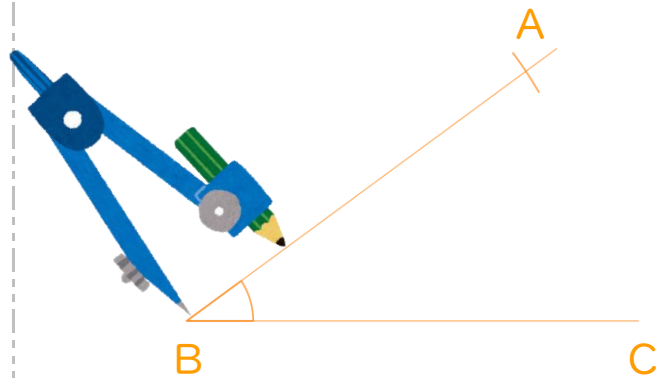
① 6cmの辺を引く。



② 分度器を使って35°はかる。



③ コンパスで5.5cmはかる。



④ AとCを結ぶ。

