



# 合同な図形 8

● 合同な四角形の作図  
(4組の辺と対角線)

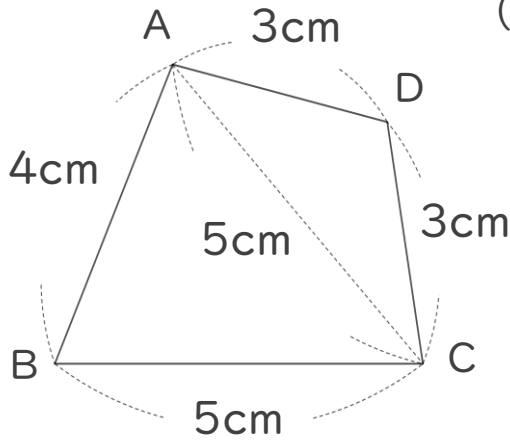


日にち：            月            日

名まえ \_\_\_\_\_

・ 次の四角形ABCDと合同な四角形をかきましょう。

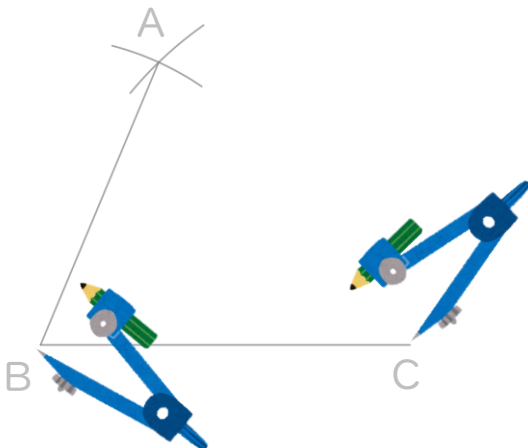
(うすい字は、なぞりましょう。)



① 5cmの辺を引く。



② コンパスで4cm、5cmはかり、  
AとBを結ぶ。



③ コンパスで3cm、3cmを  
はかる。



④ AとD、DとCを結ぶ。



# 合同な図形 8

合同な四角形の作図  
(4組の辺と対角線)

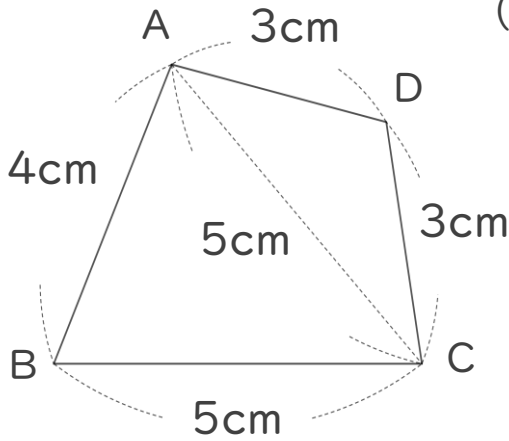


日にち：            月            日

名まえ \_\_\_\_\_

・ 次の四角形ABCDと合同な四角形をかきましょう。

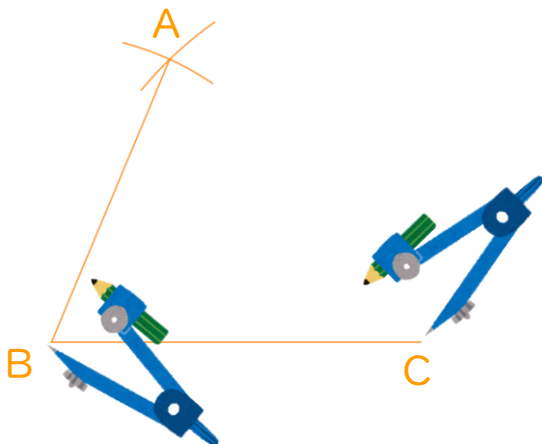
(うすい字は、なぞりましょう。)



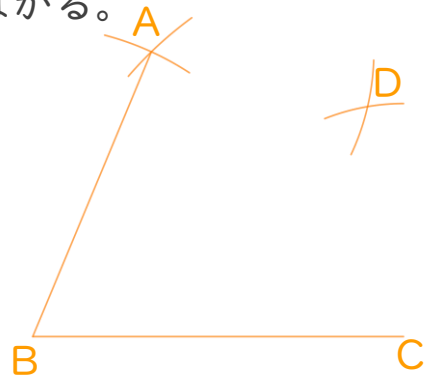
① 5cmの辺を引く。



② コンパスで4cm、5cmはかり、  
AとBを結ぶ。



③ コンパスで3cm、3cmを  
はかる。



④ AとD、DとCを結ぶ。

