

図形の角 5

四角形の内角

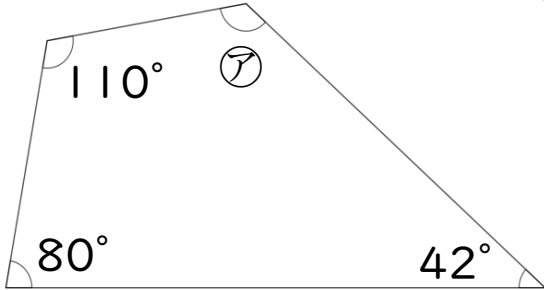


日にち： 月 日

名まえ _____

・次の図で、㉠～㉣の角度は何度ですか。
計算で求めましょう。(うすい字はなぞりましょう。)

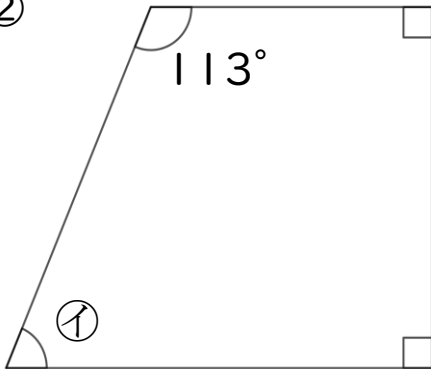
①



$$\begin{aligned} \textcircled{1} &= 360 - (110 + 80 + 42) \\ &= 360 - 232 \\ &= 128 \end{aligned}$$

答え： 128°

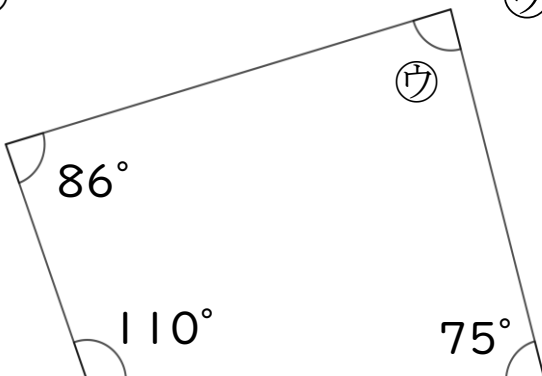
②



$$\begin{aligned} \textcircled{2} &= 360 - (113 + 90 + 90) \\ &= 360 - 293 \\ &= \end{aligned}$$

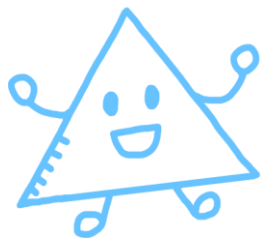
答え： _____

③



$$\textcircled{3} = 360 -$$

答え： _____



図形の角 5

四角形の内角

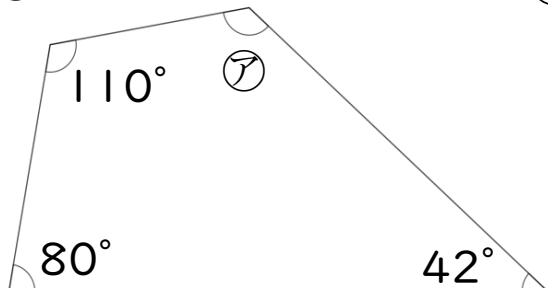


日にち： 月 日

名まえ _____

・次の図で、㉠～㉣の角度は何度ですか。
計算で求めましょう。(うすい字はなぞりましょう。)

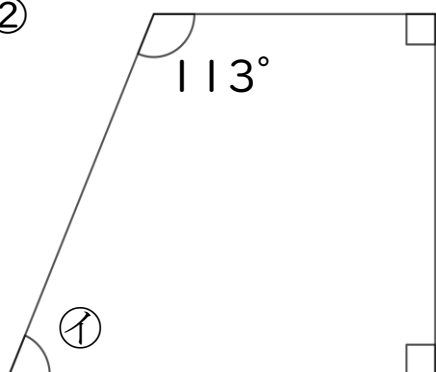
①



$$\begin{aligned} \textcircled{1} &= 360 - (110 + 80 + 42) \\ &= 360 - 232 \\ &= 128 \end{aligned}$$

答え： 128°

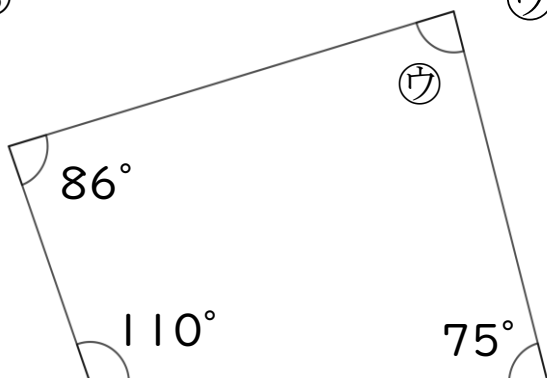
②



$$\begin{aligned} \textcircled{2} &= 360 - (113 + 90 + 90) \\ &= 360 - 293 \\ &= 67 \end{aligned}$$

答え： 67°

③



$$\begin{aligned} \textcircled{3} &= 360 - (86 + 110 + 75) \\ &= 360 - 271 \\ &= 89 \end{aligned}$$

答え： 89°