

図形の角 5

四角形の内角

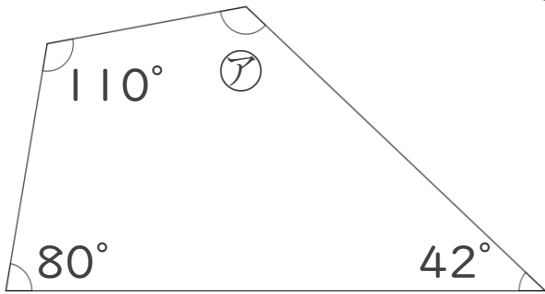


日にち： 月 日

名まえ _____

・次の図で、㉠～㉣の角度は何度ですか。
計算で求めましょう。(うすい字は、なぞりましょう。)

①



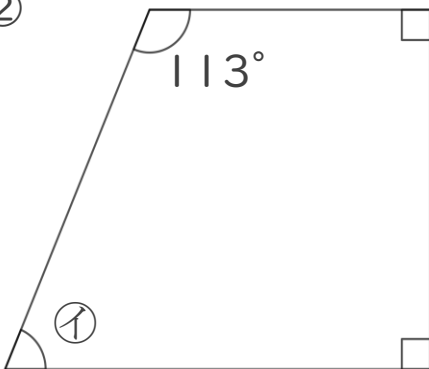
$$\textcircled{1} = 360 - (110 + 80 + 42)$$

$$= 360 - 232$$

$$= 128$$

答え： 128°

②



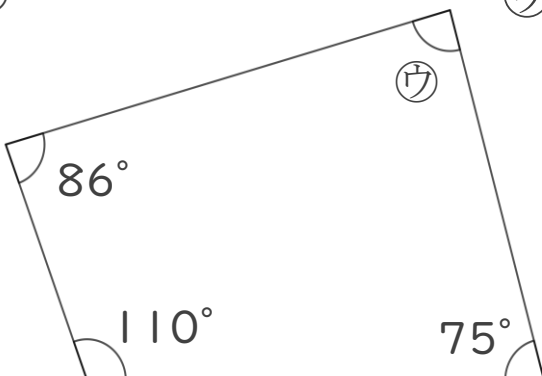
$$\textcircled{1} = 360 - (113 + 90 + 90)$$

$$= 360 - 293$$

$$=$$

答え： _____

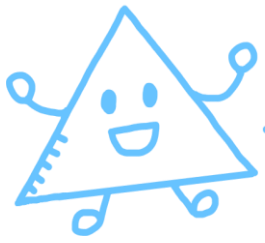
③



$$\textcircled{1} = 360 -$$

答え： _____





図形の角 5

四角形の内角

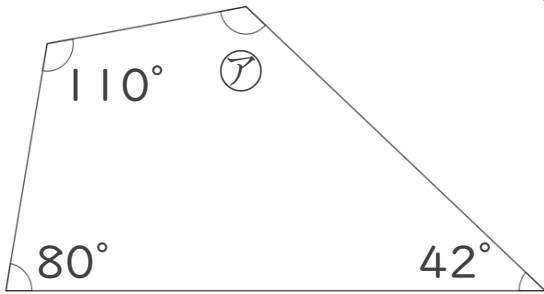


日にち： 月 日

名まえ _____

・次の図で、ア～ウの角度は何度ですか。
計算で求めましょう。(うすい字は、なぞりましょう。)

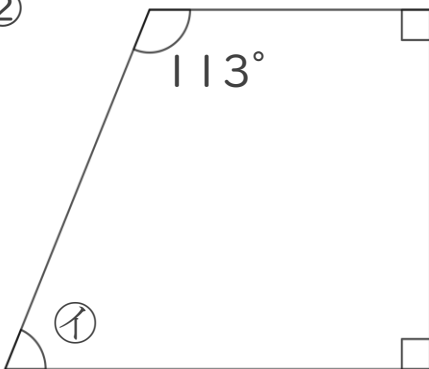
①



$$\begin{aligned}\text{ア} &= 360 - (110 + 80 + 42) \\ &= 360 - 232 \\ &= 128\end{aligned}$$

答え： 128°

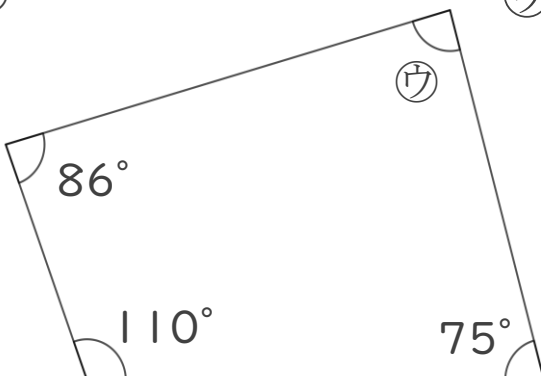
②



$$\begin{aligned}\text{イ} &= 360 - (113 + 90 + 90) \\ &= 360 - 293 \\ &= 67\end{aligned}$$

答え： 67°

③



$$\begin{aligned}\text{ウ} &= 360 - (86 + 110 + 75) \\ &= 360 - 271 \\ &= 89\end{aligned}$$

答え： 89°

