



図形の角 7

四角形の外角



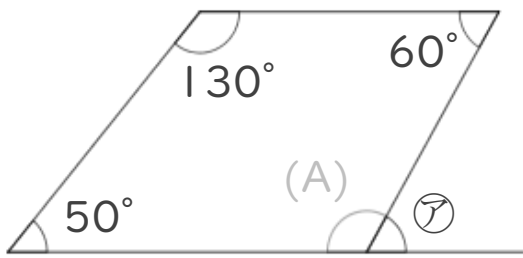
日にち： 月 日

名まえ _____

・ 次の図で、 $\textcircled{ア}$ ・ $\textcircled{イ}$ の角度は何度ですか。

計算で求めましょう。(うすい字は、なぞりましょう。)

①



$$(A) = 360 - (50 + 130 + 60)$$

$$= 360 - 240$$

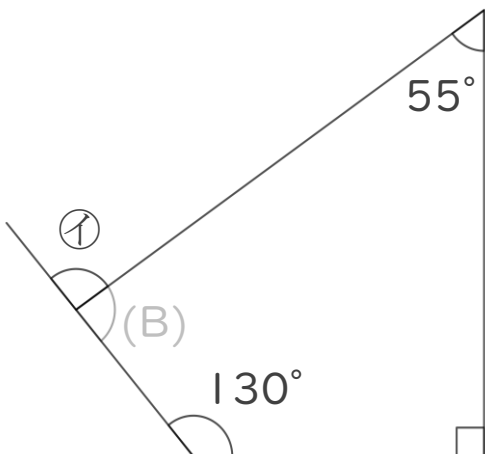
$$= 120$$

$$\textcircled{ア} = 180 - 120$$

=

答え： _____

②



$$(B) = 360 - (55 + 90 + 130)$$

=

$$\textcircled{イ} = 180 -$$

答え： _____





図形の角 7

四角形の外角



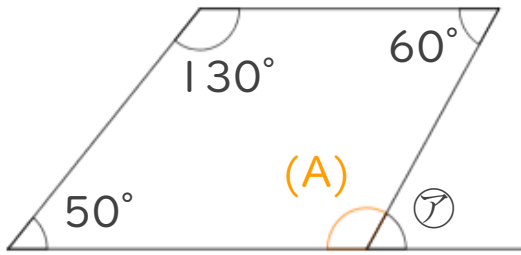
日にち： 月 日

名まえ _____

・ 次の図で、 $\textcircled{ア}$ ・ $\textcircled{イ}$ の角度は何度ですか。

計算で求めましょう。(うすい字は、なぞりましょう。)

①



$$(A) = 360 - (50 + 130 + 60)$$

$$= 360 - 240$$

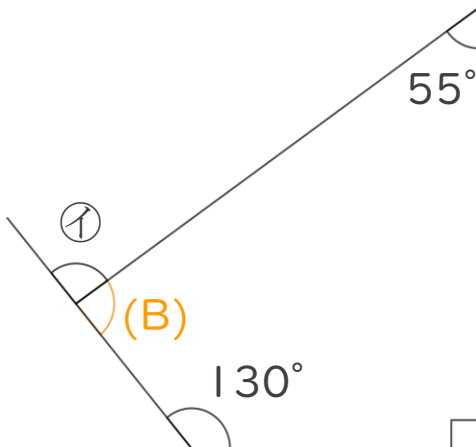
$$= 120$$

$$\textcircled{ア} = 180 - 120$$

$$= 60$$

答え： 60°

②



$$(B) = 360 - (55 + 90 + 130)$$

$$= 360 - 275$$

$$= 85$$

$$\textcircled{イ} = 180 - 85$$

$$= 95$$

答え： 95°

