



# 図形の角 00

## 多角形の内角

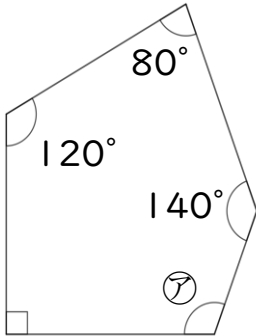


日にち： 月 日

名まえ \_\_\_\_\_

・次の図で、㉞～㉟の角度は何度ですか。計算で求めましょう(うすい字はなぞろう)

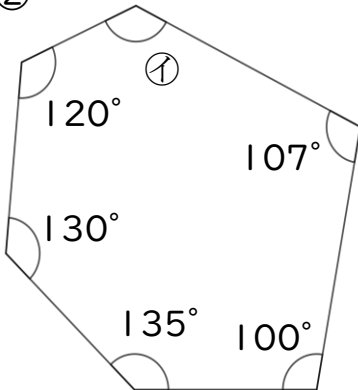
① 五角形の内角の和は  $180 \times 3 = 540$



$$\begin{aligned} \textcircled{7} &= 540 - (90 + 120 + 80 + 140) \\ &= \end{aligned}$$

答え： \_\_\_\_\_

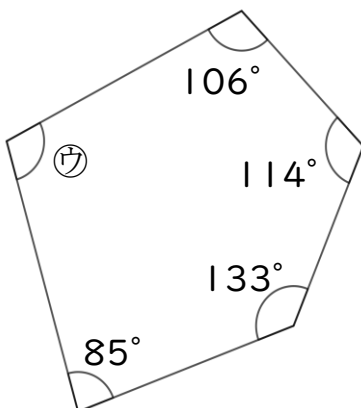
② 六角形の内角の和は  $180 \times 4 = 720$



$$\textcircled{8} = 720 -$$

答え： \_\_\_\_\_

③ 五角形の内角の和は



$$\textcircled{9} =$$

答え： \_\_\_\_\_



# 図形の角 00

## 多角形の内角

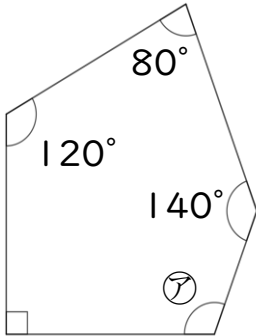


日にち： 月 日

名まえ \_\_\_\_\_

・次の図で、㉞～㉟の角度は何度ですか。計算で求めましょう(うすい字はなぞろう)

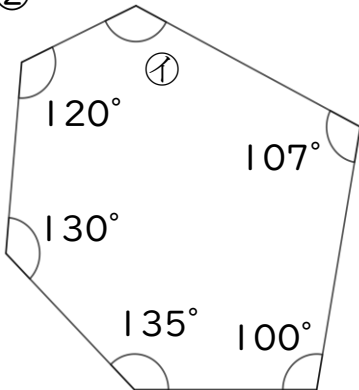
① 五角形の内角の和は  $180 \times 3 = 540$



$$\begin{aligned} \textcircled{7} &= 540 - (90 + 120 + 80 + 140) \\ &= 540 - 430 \\ &= 110 \end{aligned}$$

答え： 110°

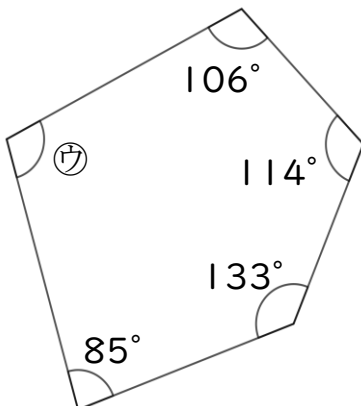
② 六角形の内角の和は  $180 \times 4 = 720$



$$\begin{aligned} \textcircled{8} &= 720 - (135 + 130 + 120 + 107 + 100) \\ &= 720 - 592 \\ &= 128 \end{aligned}$$

答え： 128°

③ 五角形の内角の和は  $180 \times 3 = 540$



$$\begin{aligned} \textcircled{9} &= 540 - (85 + 106 + 114 + 133) \\ &= 540 - 438 \\ &= 102 \end{aligned}$$

答え： 102°