



## 四角形と 三角形の面積 2

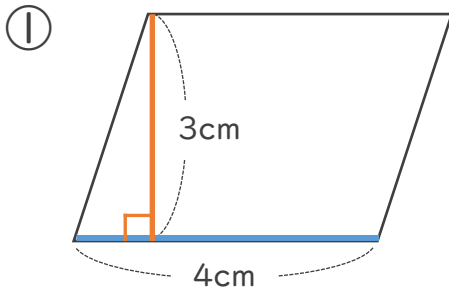
● 平行四辺形の  
面積を求める公式



日にち：            月            日

名まえ \_\_\_\_\_

- ・ 次の平行四辺形の面積を計算でもとめましょう。  
(うすい字はなぞりましょう。)

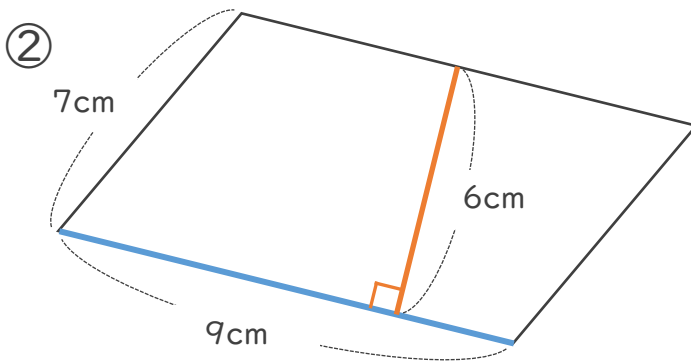


平行四辺形の面積は  
ていへん 底辺 × たか 高さ だよ!



式：  $\frac{4}{\text{底辺}} \times \frac{3}{\text{高さ}} = 12$

答え： 12 cm<sup>2</sup>



式：

答え： \_\_\_\_\_



## 四角形と 三角形の面積 2

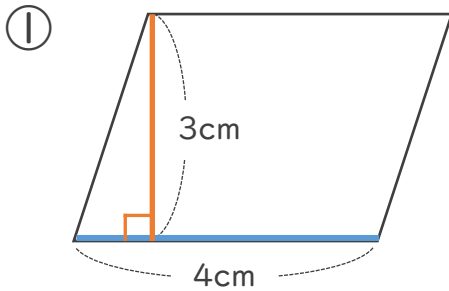
● 平行四辺形の  
面積を求める公式



日にち：            月            日

名まえ \_\_\_\_\_

- ・ 次の平行四辺形の面積を計算でもとめましょう。  
(うすい字はなぞりましょう。)

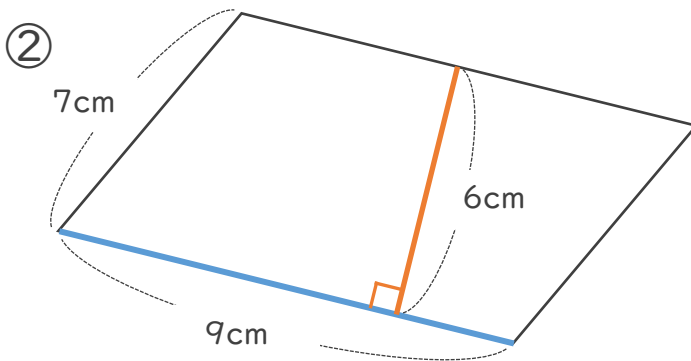


平行四辺形の面積は  
底辺 × 高さ だよ!



式：  $\frac{4}{\text{底辺}} \times \frac{3}{\text{高さ}} = 12$

答え：  $12 \text{ cm}^2$



式：  $9 \times 6 = 54$

答え：  $54 \text{ cm}^2$