



# 図形の角 6

● 平行四辺形や  
ひし形の内角



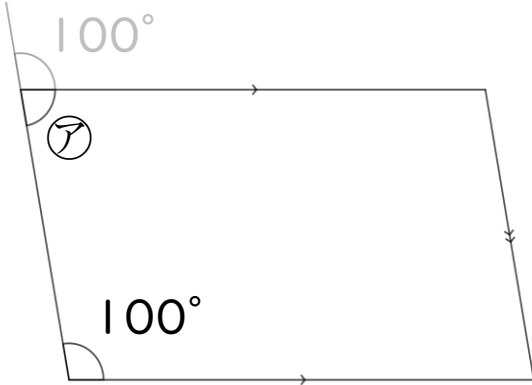
日にち：            月            日

名まえ \_\_\_\_\_

・ 次の図で、㉠～㉣の角度は何度ですか。  
計算で求めましょう。(うすい字はなぞりましょう。)

① 平行四辺形

㉠ = 180 - 100

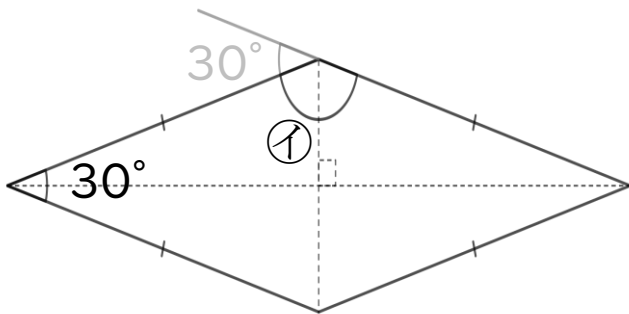


=

答え： \_\_\_\_\_

② ひし形

㉡ = 180 - 30

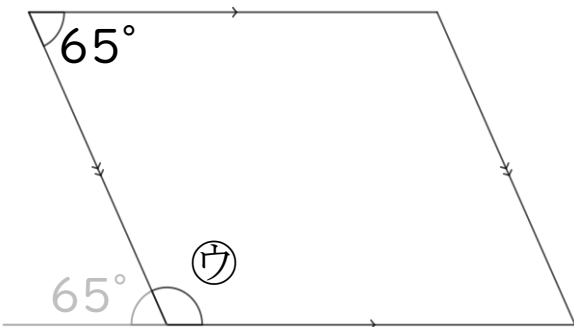


=

答え： \_\_\_\_\_

③ 平行四辺形

㉣ =



答え： \_\_\_\_\_



# 図形の角 6

● 平行四辺形や  
ひし形の内角



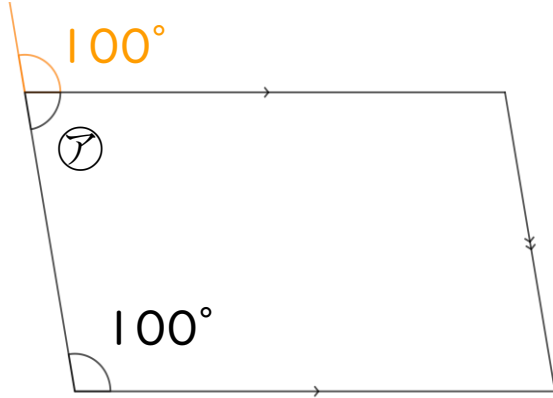
日にち：            月            日

名まえ \_\_\_\_\_

・次の図で、㉠～㉣の角度は何度ですか。  
計算で求めましょう。(うすい字はなぞりましょう。)

① 平行四辺形

$$\textcircled{ア} = 180 - 100$$

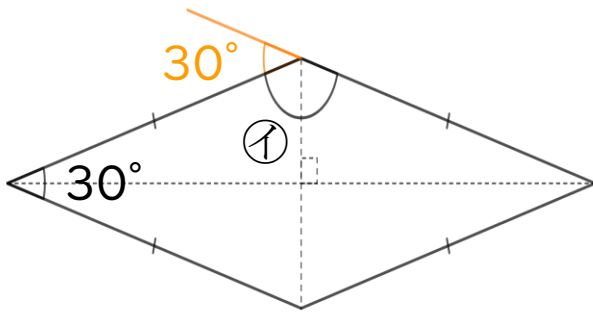


$$= 80$$

答え： 80°

② ひし形

$$\textcircled{イ} = 180 - 30$$

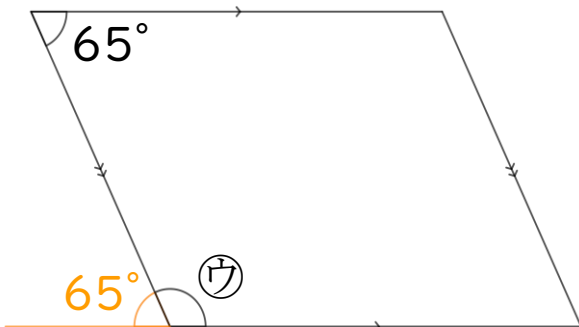


$$= 150$$

答え： 150°

③ 平行四辺形

$$\textcircled{ウ} = 180 - 65$$



$$= 115$$

答え： 115°

