



図形の角 6

● 平行四辺形や
ひし形の内角



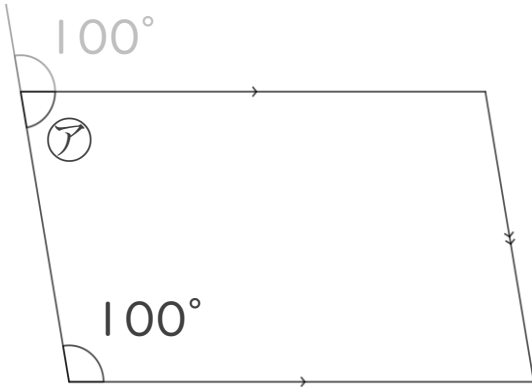
日にち： 月 日

名まえ _____

・ 次の図で、㉠～㉣の角度は何度ですか。
計算で求めましょう。(うすい字は、なぞりましょう。)

① 平行四辺形

㉠ = $180 - 100$

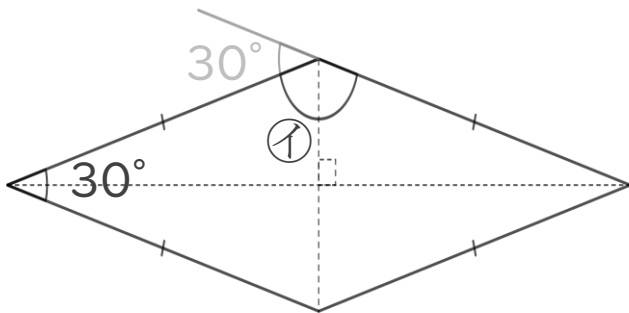


=

答え： _____

② ひし形

㉠ = $180 - 30$

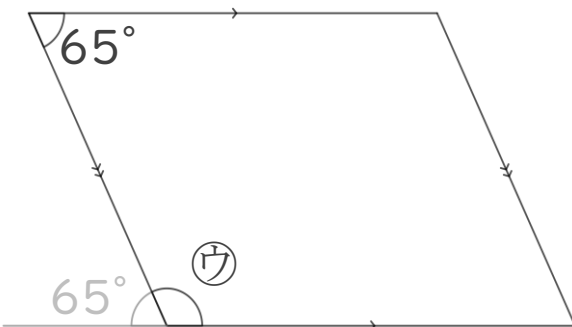


=

答え： _____

③ 平行四辺形

㉣ =



答え： _____



図形の角 6

● 平行四辺形や
ひし形の内角



日にち： 月 日

名まえ _____

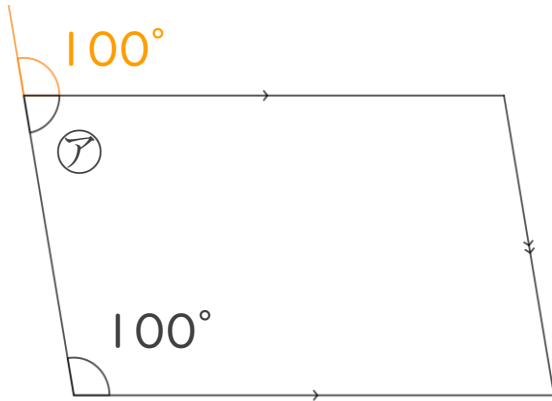
・次の図で、㉠～㉣の角度は何度ですか。
計算で求めましょう。(うすい字は、なぞりましょう。)

① 平行四辺形

$$\text{㉠} = 180 - 100$$

$$= 80$$

答え： 80°

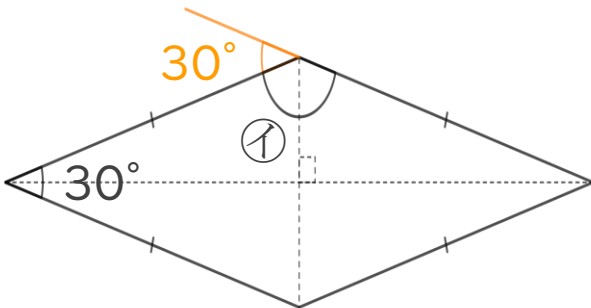


② ひし形

$$\text{㉠} = 180 - 30$$

$$= 150$$

答え： 150°



③ 平行四辺形

$$\text{㉣} = 180 - 65$$

$$= 115$$

答え： 115°

