



図形の角 8

● 平行四辺形や
ひし形の外角



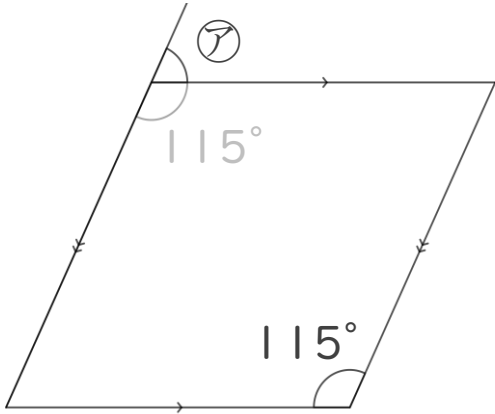
日にち： 月 日

名まえ _____

・ 次の図で、ア～ウの角度は何度ですか。
計算で求めましょう。（うすい字は、なぞりましょう。）

① 平行四辺形

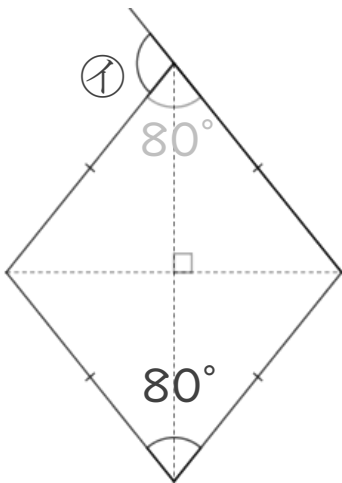
$$\begin{aligned} \text{ア} &= 180 - 115 \\ &= 65 \end{aligned}$$



答え： 65°

② ひし形

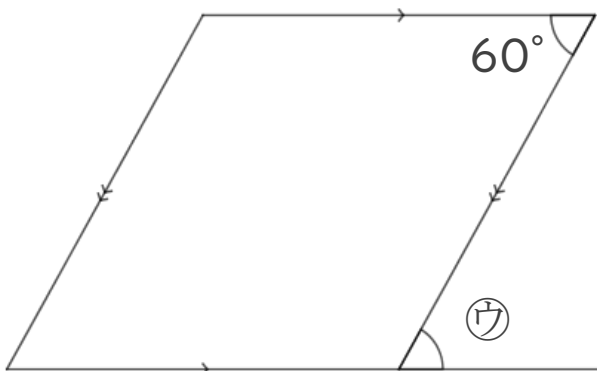
$$\begin{aligned} \text{イ} &= 180 - 80 \\ &= \end{aligned}$$



答え： _____

③ 平行四辺形

$$\text{ウ} =$$



答え： _____



図形の角 8

● 平行四辺形や
ひし形の外角



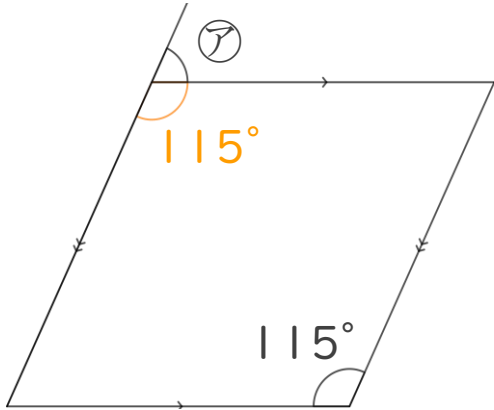
日にち： 月 日

名まえ _____

・ 次の図で、ア～ウの角度は何度ですか。
計算で求めましょう。（うすい字は、なぞりましょう。）

① 平行四辺形

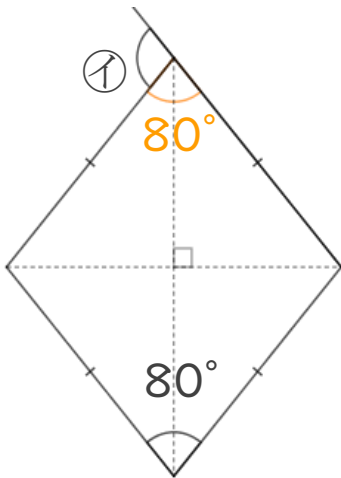
$$\begin{aligned} \text{ア} &= 180 - 115 \\ &= 65 \end{aligned}$$



答え： 65°

② ひし形

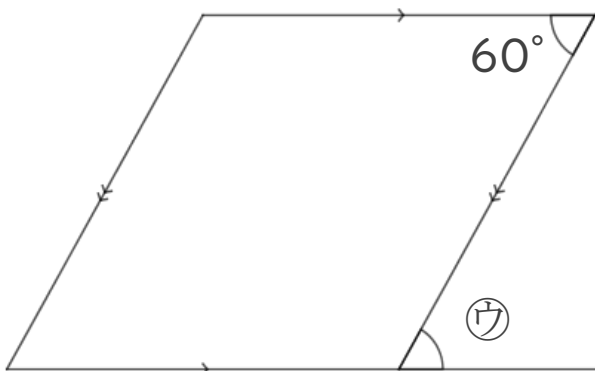
$$\begin{aligned} \text{イ} &= 180 - 80 \\ &= 100 \end{aligned}$$



答え： 100°

③ 平行四辺形

$$\text{ウ} = 60$$



答え： 60°