



直方体や 立方体の体積 13

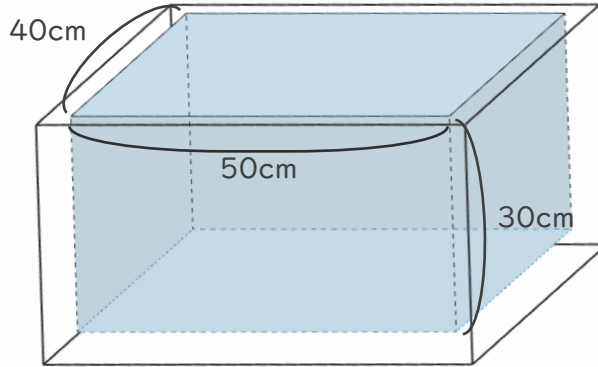
● 水そうに水を入れる



日にち： 月 日

名まえ _____

・内のりの たてが40cm、横が50cm、深さが30cmの水そうがあります。次の問いに答えましょう。（うすい字はなぞりましょう。）



① この水そうに水をいっぱい入れると、何 cm^3 の水が入りますか。

式： $40 \times 50 \times 30 = 60000$ (cm^3)

答え（ ）

② ①の答えは、何Lですか。

1Lは 1000cm^3 だから、

$60000 \text{ cm}^3 =$ L

答え（ ）

③ この水そうに2Lのペットボトルで水をいっぱいに入れると、何はいでいっぱいになりますか。

式： $60 \div 2 =$

答え（ 30はい ）





直方体や 立方体の体積 13

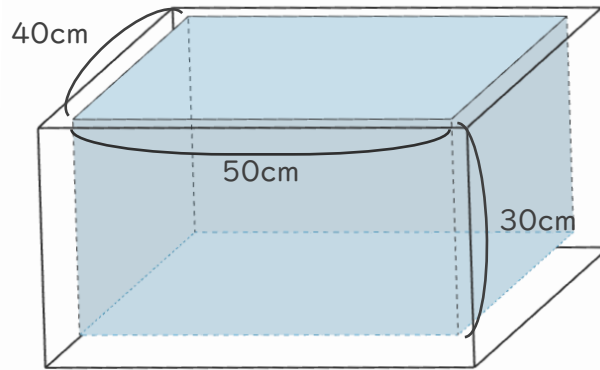
● 水そうに水を入れる



日にち： 月 日

名まえ _____

・内のりの たてが40cm、横が50cm、深さが30cmの水そうがあります。次の問いに答えましょう。（うすい字はなぞりましょう。）



① この水そうに水をいっぱい入れると、何 cm^3 の水が入りますか。

式： $40 \times 50 \times 30 = 60000$ (cm^3)

答え (60000cm^3)

② ①の答えは、何Lですか。

1Lは 1000cm^3 だから、

$60000\text{cm}^3 =$ 60 L

答え (60L)

③ この水そうに2Lのペットボトルで水をいっぱいに入れると、何はいでいっぱいになりますか。

式： $60 \div 2 = 30$

答え (30 がい)

