



# 直方体や 立方体の体積 13

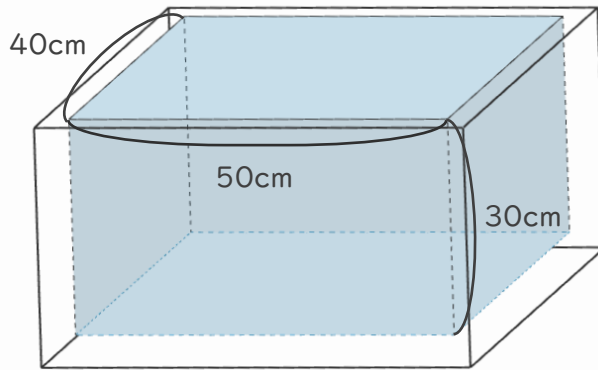
● 水そうに水を入れる



日にち：            月            日

名まえ \_\_\_\_\_

- ・ 内のりの たてが40cm、横が50cm、深さが30cmの水そうがあります。  
次の問いに答えましょう。（うすい字はなぞりましょう。）



- ① この水そうに水をいっぱい入れると、何 $\text{cm}^3$ の水が入りますか。

式：  $40 \times 50 \times 30 = 60000 \text{ (cm}^3\text{)}$

答え（                                    ）

- ② ①の答えは、何Lですか。

1Lは $1000\text{cm}^3$ だから、

$60000 \text{ cm}^3 =$  60 L

答え（                                    ）

- ③ この水そうに2Lのペットボトルで水をいっぱいに入れると、何はいでいっぱいになりますか。

式：  $60 \div 2 =$

答え（ 30はい ）





# 直方体や 立方体の体積 13

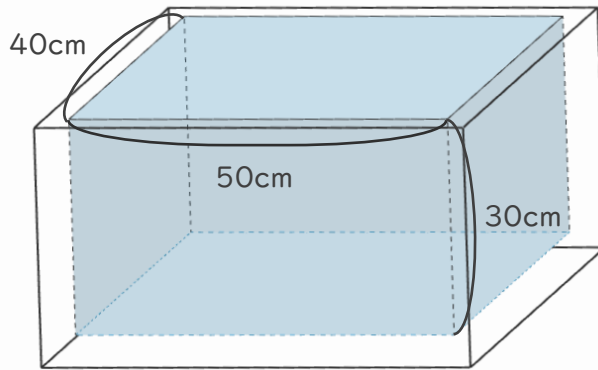
● 水そうに水を入れる



日にち：            月            日

名まえ \_\_\_\_\_

- ・ 内のりの たてが40cm、横が50cm、深さが30cmの水そうがあります。  
次の問いに答えましょう。（うすい字はなぞりましょう。）



- ① この水そうに水をいっぱい入れると、何 $\text{cm}^3$ の水が入りますか。

式：  $40 \times 50 \times 30 = 60000$  ( $\text{cm}^3$ )

答え (  $60000 \text{cm}^3$  )

- ② ①の答えは、何Lですか。

1Lは $1000 \text{cm}^3$ だから、

$60000 \text{cm}^3 =$  60 L

答え (  $60 \text{L}$  )

- ③ この水そうに2Lのペットボトルで水をいっぱいに入れると、何はいでいっぱいになりますか。

式：  $60 \div 2 = 30$

答え (  $30$  がい )

