



# 正多角形と 円周の長さ6

◎ 直径から円周を求める

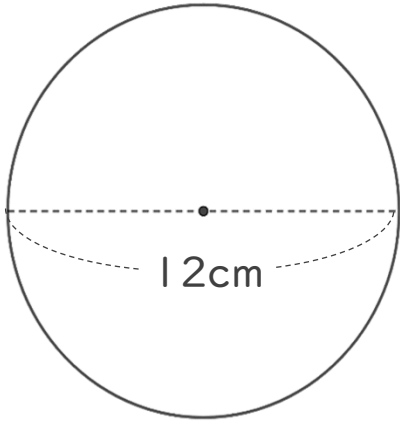


日にち：            月            日

名まえ \_\_\_\_\_

・ 次の円の、円周の長さを求めましょう。(うすい字はなぞりましょう。)

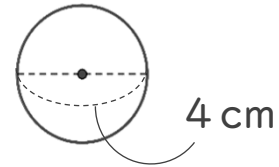
①



$$\begin{aligned} \text{式：} & 12 \times 3.14 \\ & = 37.68 \end{aligned}$$

答え：37.68 cm

③



式：

答え： \_\_\_\_\_

② 直径8cmの円

$$\begin{aligned} \text{式：} & 8 \times 3.14 \\ & = \end{aligned}$$

答え： \_\_\_\_\_

④ 直径11cmの円

式：

答え： \_\_\_\_\_



# 正多角形と 円周の長さ6

◎ 直径から円周を求める

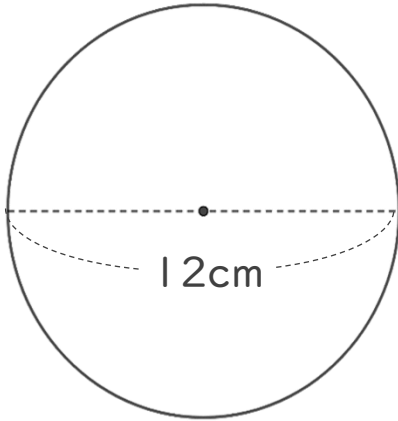


日にち：            月            日

名まえ \_\_\_\_\_

・ 次の円の、円周の長さを求めましょう。(うすい字はなぞりましょう。)

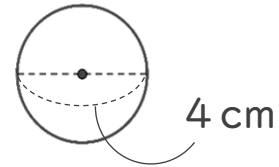
①



$$\begin{aligned} \text{式：} & 12 \times 3.14 \\ & = 37.68 \end{aligned}$$

答え：37.68 cm

③



$$\begin{aligned} \text{式：} & 4 \times 3.14 \\ & = 12.56 \end{aligned}$$

答え：12.56 cm

② 直径8cmの円

$$\begin{aligned} \text{式：} & 8 \times 3.14 \\ & = 25.12 \end{aligned}$$

答え：25.12 cm

④ 直径11cmの円

$$\begin{aligned} \text{式：} & 11 \times 3.14 \\ & = 34.54 \end{aligned}$$

答え：35.54 cm