

直方体や 立方体の体積 4

◎ 立方体の体積を求める公式

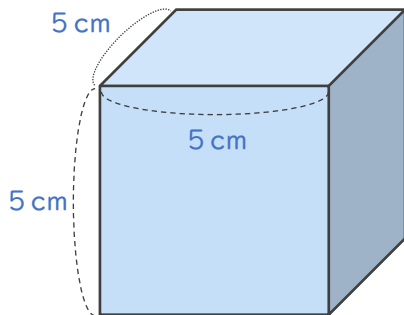


日にち： 月 日

名まえ _____

↓ 次の式は、立方体の体積を求める公式です。□ にあてはまる言葉を書きましょう。（うすい字はなぞりましょう。）

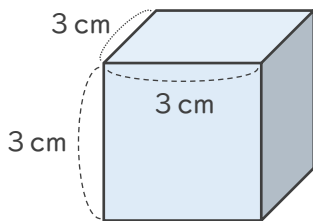
立方体の体積 = 1 辺 × 1 辺 × 1 辺



1 辺が 5 cm の立方体の体積は
 $5 \text{ (cm)} \times 5 \text{ (cm)} \times 5 \text{ (cm)} = 125 \text{ (cm}^3\text{)}$

2 立方体の体積を求めましょう。（うすい字はなぞりましょう。）

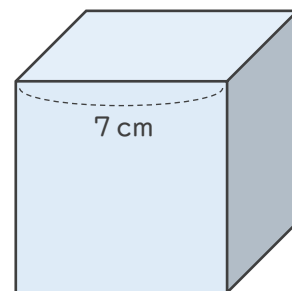
①



式： $3 \times 3 \times 3 = 27$

答え（ 27cm^3 ）

②



式： $7 \times 7 \times 7 = 343$

答え（ 343cm^3 ）