



四角形と
三角形の面積 16

● すき間のある
平行四辺形の面積



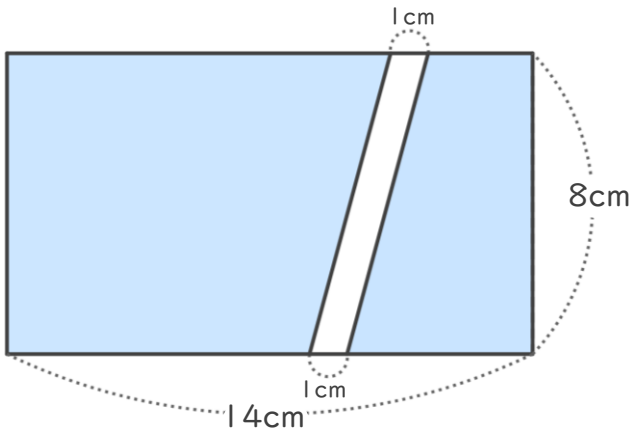
日にち： 月 日

名まえ _____

・色をぬった部分の面積をもとめましょう。

① 長方形

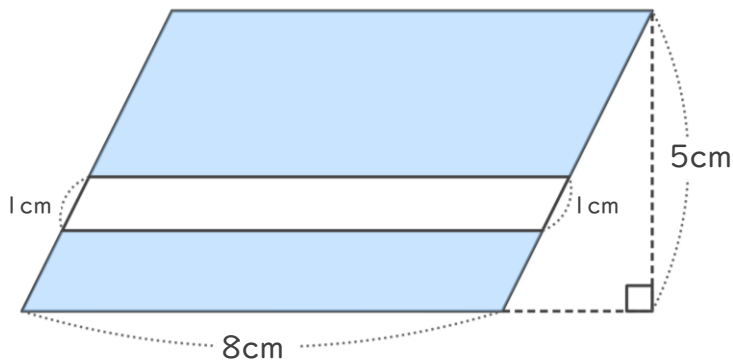
<式>



答え： _____

② 平行四辺形

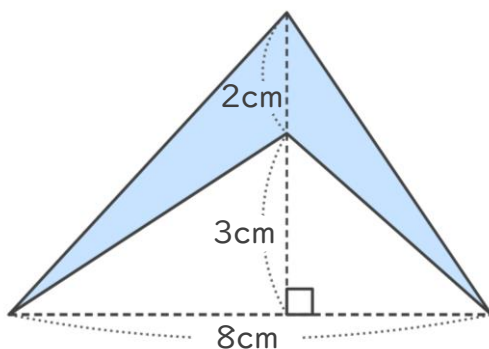
<式>



答え： _____

③

<式>



答え： _____





四角形と
三角形の面積 16

● すき間のある
平行四辺形の面積

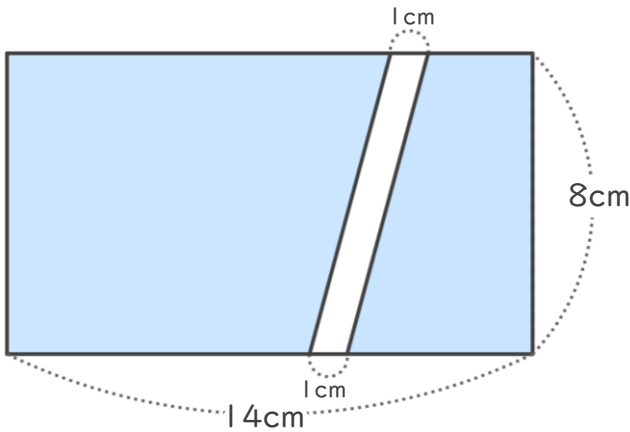


日にち： 月 日

名まえ _____

・色をぬった部分の面積をもとめましょう。

① 長方形

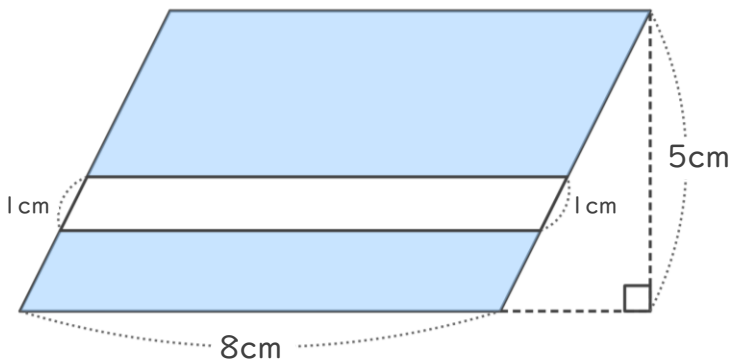


<式>

$$8 \times (14 - 1) = 104$$

答え： 104cm²

② 平行四辺形

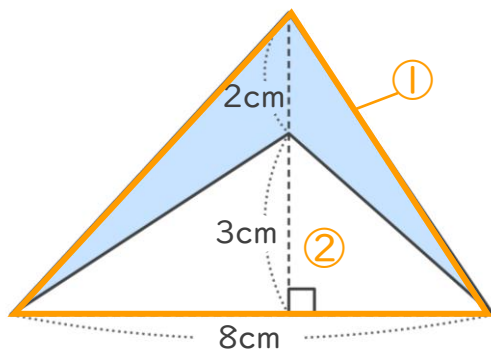


<式>

$$8 \times (5 - 1) = 32$$

答え： 32cm²

③



<式>

$$2 + 3 = 5 \quad (\text{①の三角形の高さ})$$

$$8 \times 5 \div 2 = 20 \quad (\text{①の三角形の面積})$$

$$8 \times 3 \div 2 = 12 \quad (\text{②の三角形の面積})$$

$$20 - 12 = 8 \quad (\text{①と②の面積の差})$$

答え： 8cm²

