



正多角形と
円周の長さ 15

● ドーナツ形の周りの長さ

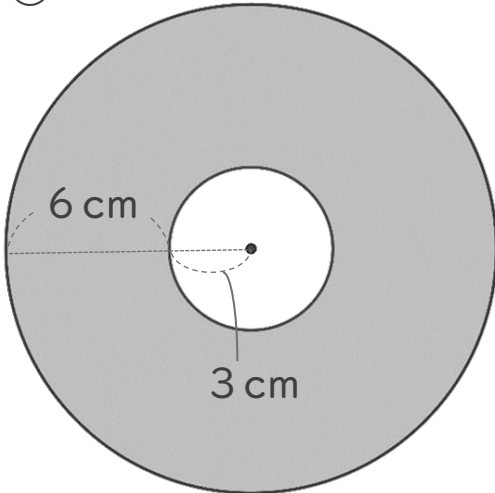


日にち： 月 日

名まえ _____

・ 次の図の色をぬった部分の周りの長さを求めましょう。

①



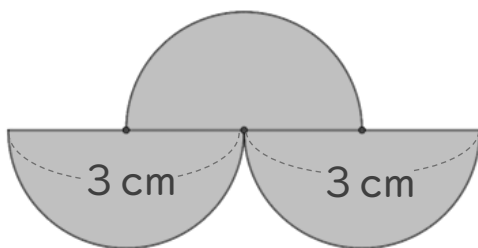
式①：

式②：

①+②：

答え： _____

②



式：

答え： _____





正多角形と
円周の長さ 15

● ドーナツ形の周りの長さ

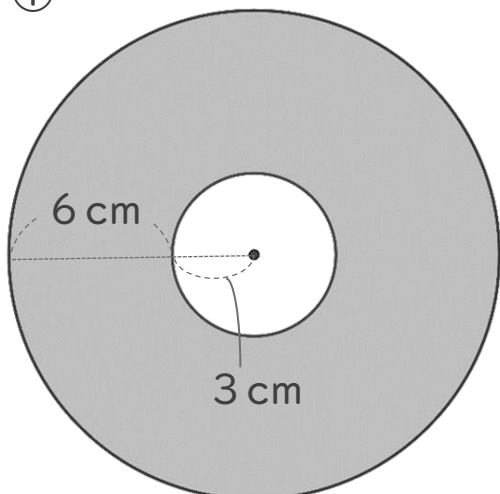


日にち： 月 日

名まえ _____

・ 次の図の色をぬった部分の周りの長さを求めましょう。

①



大きい円の直径は 18 cm

$$\text{式①} : 18 \times 3.14 = 56.52$$

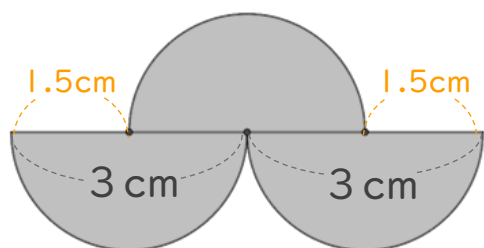
小さい円の直径は 6 cm

$$\text{式②} : 6 \times 3.14 = 18.84$$

$$\text{①} + \text{②} : 56.52 + 18.84 = 75.36$$

答え： 75.36 cm

②



$$\text{式} : 3 \times 3.14 \div 2 = 4.71$$

$$4.71 \times 3 = 14.13$$

$$14.13 + 1.5 \times 2 = 17.13$$

答え： 17.13 cm

