



正多角形と  
円周の長さ 16

● ドーナツ形の長さの  
計算の工夫

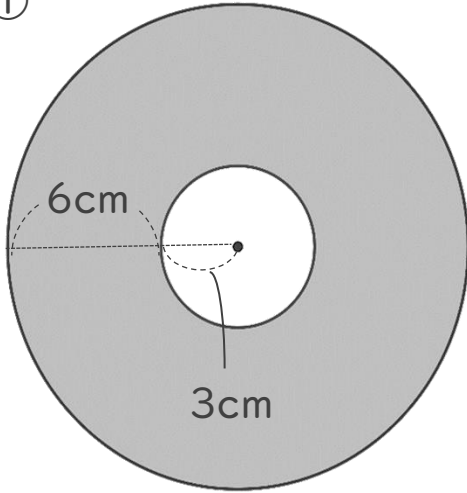


日にち：            月            日

名まえ \_\_\_\_\_

・ 次の図の色を塗った部分の周りの長さを求めましょう。

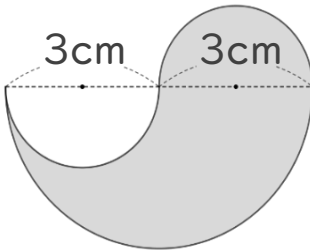
①



式：

答え： \_\_\_\_\_

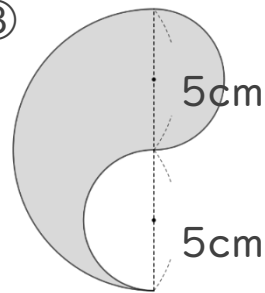
②



式：

答え： \_\_\_\_\_

③



式：

答え： \_\_\_\_\_





正多角形と  
円周の長さ 16

● ドーナツ形の長さの  
計算の工夫

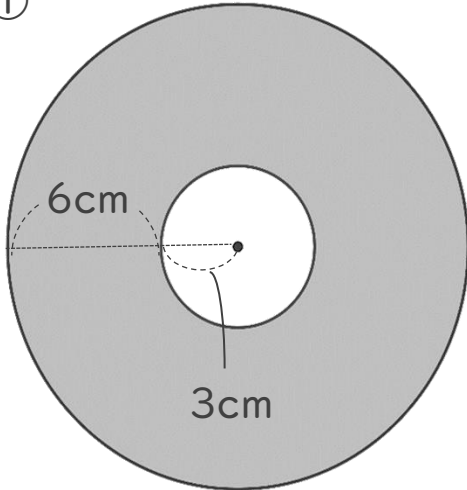


日にち：            月            日

名まえ \_\_\_\_\_

・ 次の図の色を塗った部分の周りの長さを求めましょう。

①



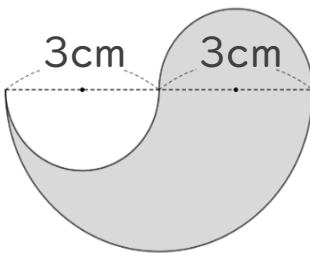
大きい円の直径は 18 cm

小さい円の直径は 6 cm

$$\begin{aligned} \text{式：} & 18 \times 3.14 + 6 \times 3.14 \\ & = (18 + 6) \times 3.14 \\ & = 24 \times 3.14 \\ & = 75.36 \end{aligned}$$

答え： 75.36 cm

②

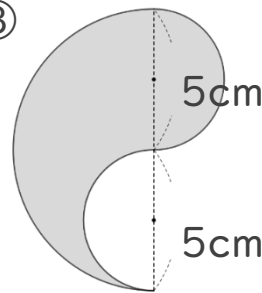


大きい円の直径は 6 cm

$$\begin{aligned} \text{式：} & 6 \times 3.14 \\ & = 18.84 \end{aligned}$$

答え： 18.84 cm

③



大きい円の直径は 10 cm

$$\begin{aligned} \text{式：} & 10 \times 3.14 \\ & = 31.4 \end{aligned}$$

答え： 31.4 cm

