



四角形と
三角形の面積 15

● ブーメラン型の面積を
たし算で求める

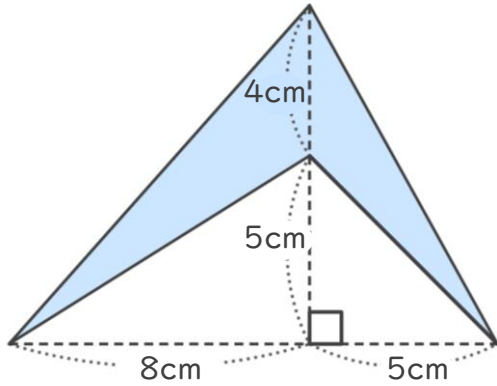


日にち： 月 日

名まえ _____

・ 次の四角形の面積を計算でもとめましょう。

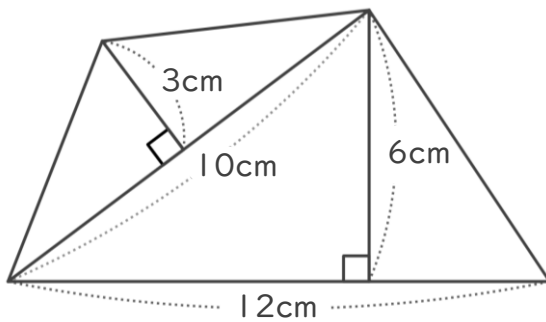
①



<式・考え方>

答え： _____

②



<式・考え方>

答え： _____



四角形と 三角形の面積 15

● プーマラン型の面積を
たし算で求める

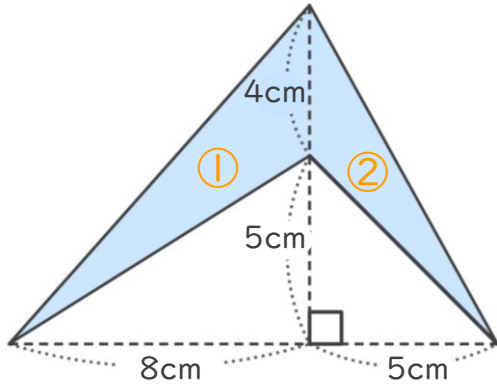


日にち： 月 日

名まえ _____

・ 次の四角形の面積を計算でもとめましょう。

①



<式・考え方>

$$4 \times 8 \div 2 = 16 \quad (\text{①の三角形の面積})$$

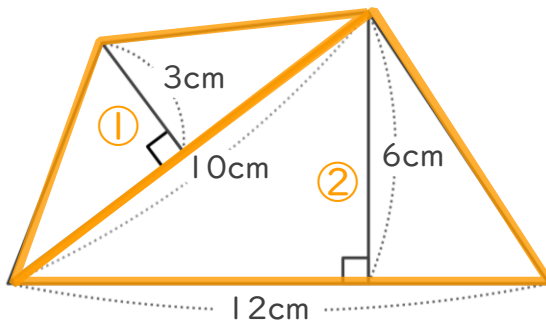
$$4 \times 5 \div 2 = 10 \quad (\text{②の三角形の面積})$$

$$16 + 10 = 26 \quad (\text{①と②の面積の和})$$

※ 三角形の面積の差を利用して求めても良いです。

答え： 26cm²

②



<式・考え方>

$$10 \times 3 \div 2 = 15 \quad (\text{①の三角形の面積})$$

$$12 \times 6 \div 2 = 36 \quad (\text{②の三角形の面積})$$

$$15 + 36 = 51 \quad (\text{①と②の面積の差})$$

答え： 51cm²

