



四角形と
三角形の面積 14

● プーメラン型の面積を
ひき算で求める

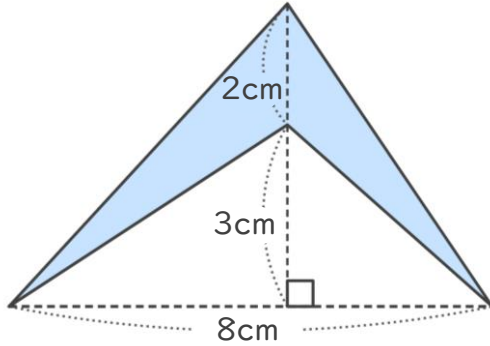


日にち： 月 日

名まえ _____

・ 次の四角形の面積を計算でもとめましょう。

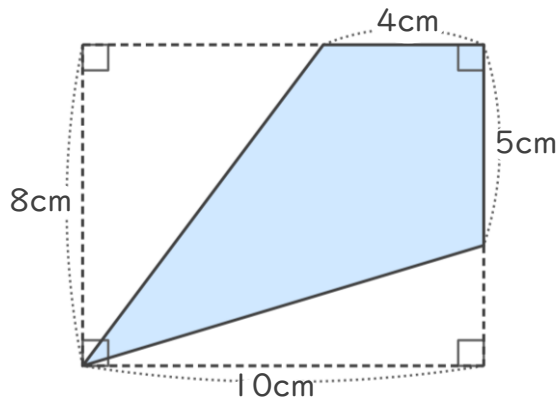
①



<式・考え方>

答え： _____

②



<式・考え方>

答え： _____



四角形と
三角形の面積 14

● プーメラン型の面積を
ひき算で求める

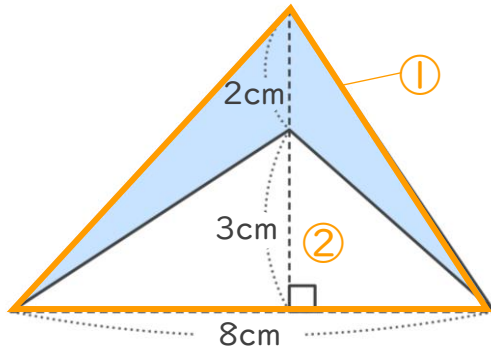


日にち： 月 日

名まえ _____

・ 次の四角形の面積を計算でもとめましょう。

①



<式・考え方>

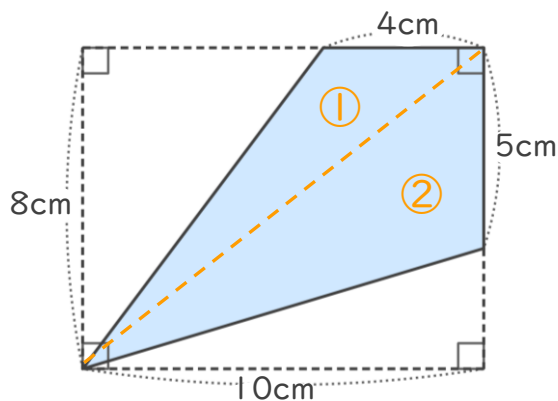
$$2 + 3 = 5 \quad (\text{①の三角形の高さ})$$

$$8 \times 5 \div 2 = 20 \quad (\text{①の三角形の面積})$$

$$8 \times 3 \div 2 = 12 \quad (\text{②の白い三角形の面積})$$

$$20 - 12 = 8 \quad (\text{①と②の面積の差}) \quad \text{答え： } \underline{8\text{cm}^2}$$

②



<式・考え方>

$$4 \times 8 \div 2 = 16 \quad (\text{①の三角形の面積})$$

$$5 \times 10 \div 2 = 25 \quad (\text{②の三角形の面積})$$

$$16 + 25 = 41 \quad (\text{①と②の面積の和})$$

$$\text{答え： } \underline{41\text{cm}^2}$$

※長方形から三角形の面積をひいてもとめてもよいです。

