

図形の角 I

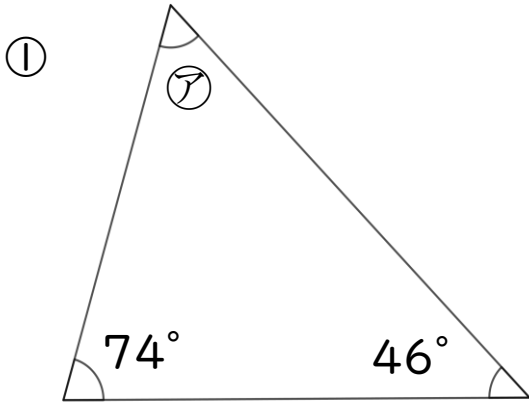
● 三角形の内角



日にち： 月 日

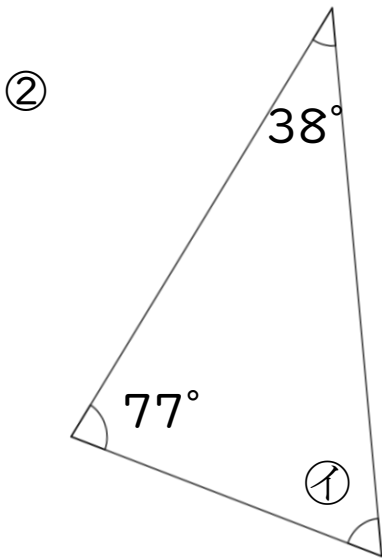
名まえ _____

・ 次の図で、㉠～㉗の角度は何度ですか。計算で求めましょう。



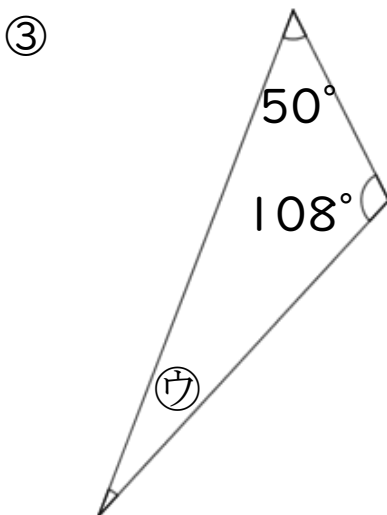
㉠ =

答え： _____



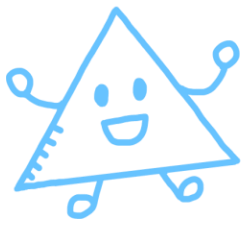
㉡ =

答え： _____



㉢ =

答え： _____



図形の角 I

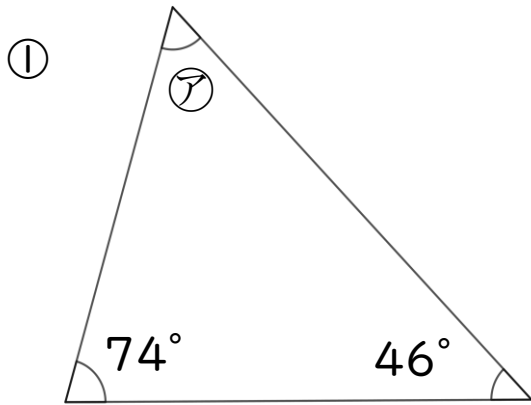
● 三角形の内角



日にち： 月 日

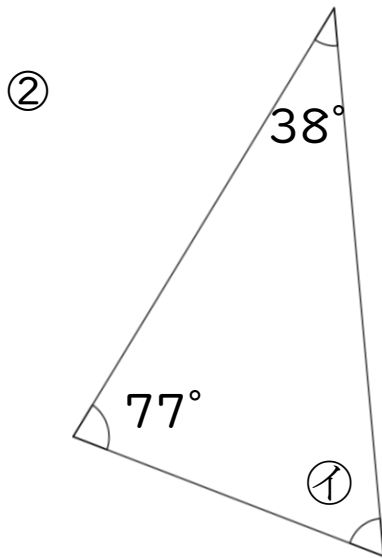
名まえ _____

・ 次の図で、㉠～㉣の角度は何度ですか。計算で求めましょう。



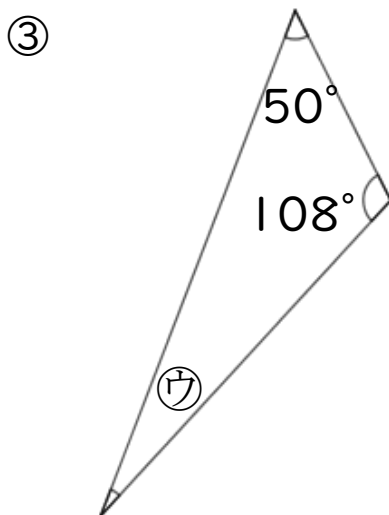
$$\begin{aligned} \text{㉠} &= 180 - (74 + 46) \\ &= 180 - 120 \\ &= 60 \end{aligned}$$

答え： 60°



$$\begin{aligned} \text{㉡} &= 180 - (77 + 38) \\ &= 180 - 115 \\ &= 65 \end{aligned}$$

答え： 65°



$$\begin{aligned} \text{㉢} &= 180 - (50 + 108) \\ &= 180 - 158 \\ &= 22 \end{aligned}$$

答え： 22°

