



四角形と  
三角形の面積 12

● 三角形の和で求める  
四角形の面積

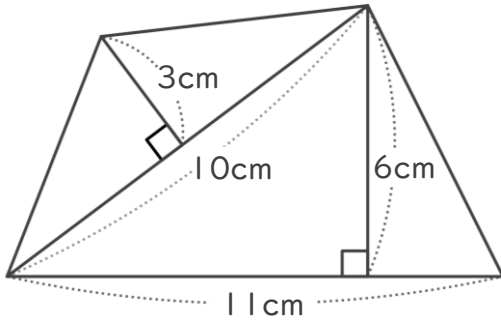


日にち：            月            日

名まえ \_\_\_\_\_

・ 次の四角形の面積を計算でもとめましょう。

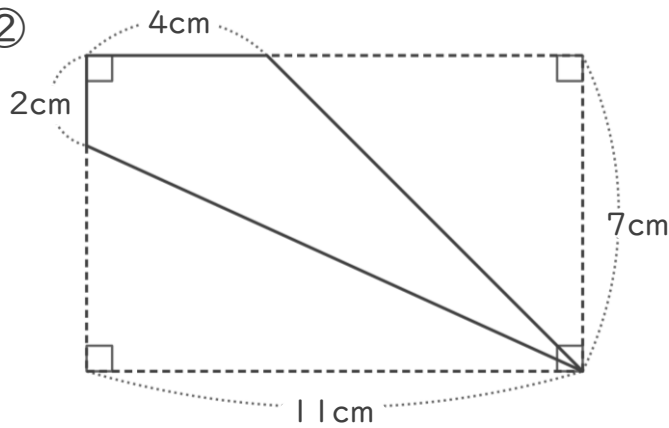
①



<式・考え方>

答え： \_\_\_\_\_

②



<式・考え方>

答え： \_\_\_\_\_



# 四角形と 三角形の面積 12

● 三角形の和で求める  
四角形の面積

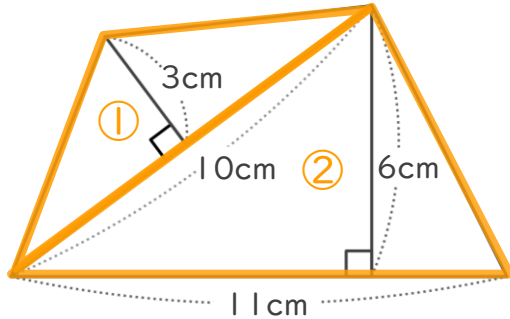


日にち：            月            日

名まえ \_\_\_\_\_

・ 次の四角形の面積を計算でもとめましょう。

①



<式・考え方>

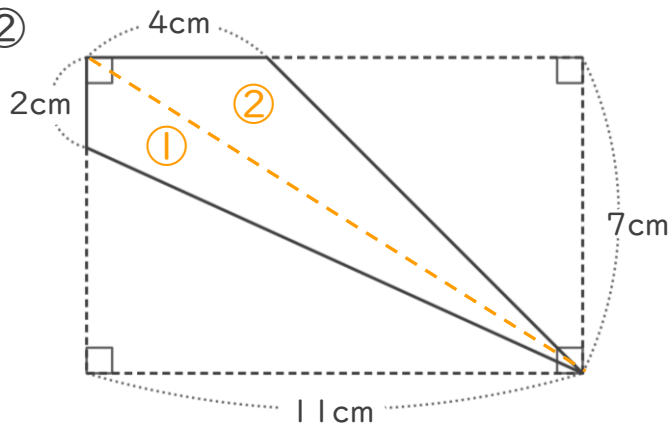
$$10 \times 3 \div 2 = 15 \quad (\text{①の三角形の面積})$$

$$11 \times 6 \div 2 = 33 \quad (\text{②の三角形の面積})$$

$$15 + 33 = 48 \quad (\text{①と②の面積の和})$$

答え： 48cm<sup>2</sup>

②



<式・考え方>

$$2 \times 11 \div 2 = 11 \quad (\text{①の三角形の面積})$$

$$4 \times 7 \div 2 = 14 \quad (\text{②の三角形の面積})$$

$$11 + 14 = 25 \quad (\text{①と②の面積の和})$$

答え： 25cm<sup>2</sup>

