



図形の角 3

● 三角形の外角



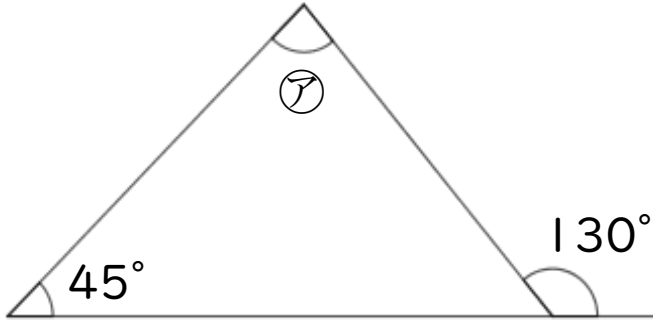
日にち： 月 日

名まえ _____

・ 次の図で、㉠～㉗の角度は何度ですか。計算で求めましょう。

①

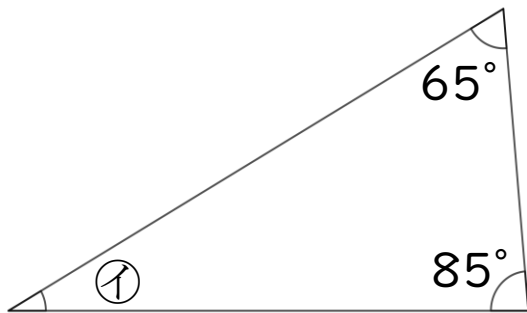
㉠ =



答え： _____

②

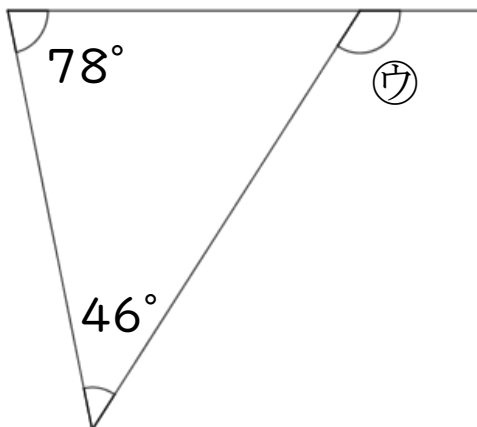
㉡ =



答え： _____

③

㉗ =



答え： _____





図形の角 3

● 三角形の外角

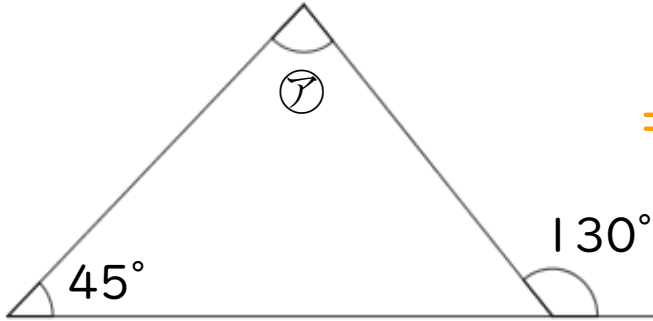


日にち： 月 日

名まえ _____

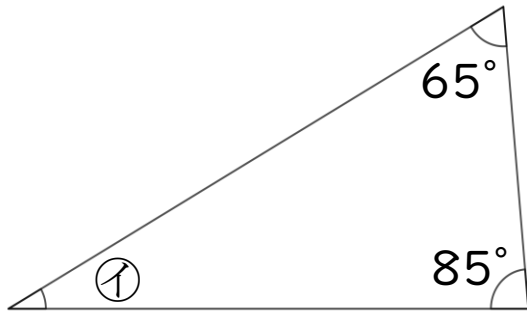
・ 次の図で、㉠～㉣の角度は何度ですか。計算で求めましょう。

① $\text{㉠} = 130 - 45$
 $= 85$



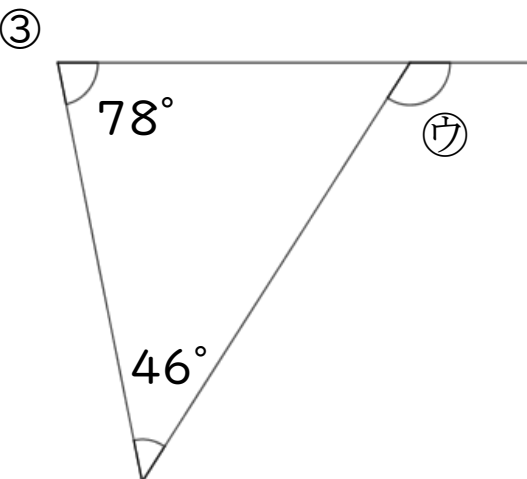
答え： 85°

② $\text{㉡} = 180 - (65 + 85)$
 $= 180 - 150$
 $= 30$



答え： 30°

③ $\text{㉣} = 78 + 46$
 $= 124$



答え： 124°