





# 直方体や 立方体の体積 7

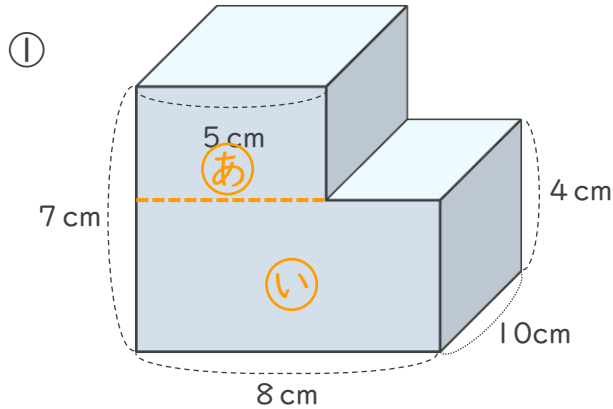
● 凸立体の体積を  
上下に分けて求める



日にち：            月            日

名まえ \_\_\_\_\_

次の立体の体積を求めましょう。



式 ①の②の高さは、 $7 - 4 = 3$  (cm)

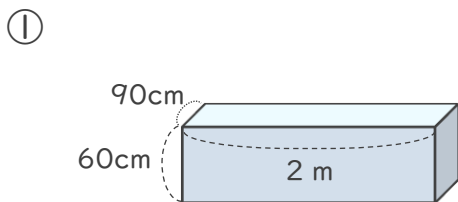
①の②の体積は、 $10 \times 5 \times 3 = 150$  (cm<sup>3</sup>)

①の③の体積は、 $10 \times 8 \times 4 = 320$  (cm<sup>3</sup>)

①と②を合わせた体積は、 $150 + 320 = 470$  (cm<sup>3</sup>)

答え (            470cm<sup>3</sup>            )

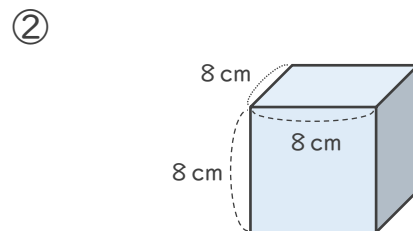
2 次の直方体や立方体の体積は何cm<sup>3</sup>ですか。



式

$$90 \times 200 \times 60 = 1080000$$

答え (            1080000cm<sup>3</sup>            )



式

$$8 \times 8 \times 8 = 512$$

答え (            512cm<sup>3</sup>            )

