



直方体や
立方体の体積 7

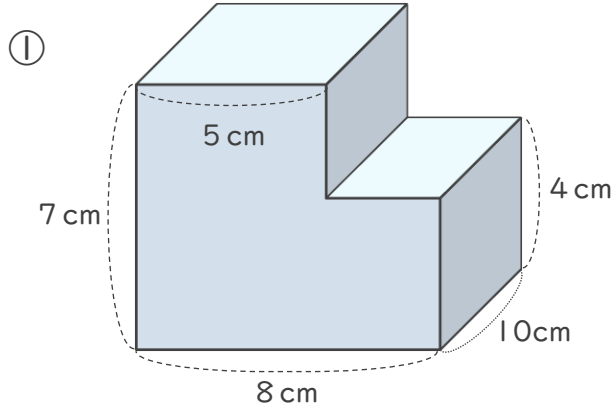
● 凸立体の体積を
上下に分けて求める



日にち： 月 日

名まえ _____

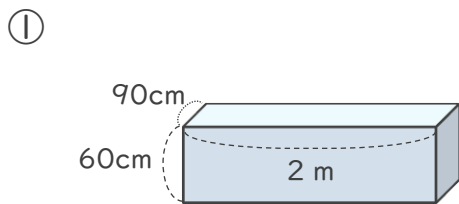
次の立体の体積を求めましょう。



式

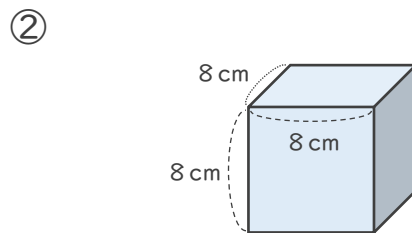
答え ()

2 次の直方体や立方体の体積は何 cm^3 ですか。



式

答え ()



式

答え ()



直方体や 立方体の体積 7

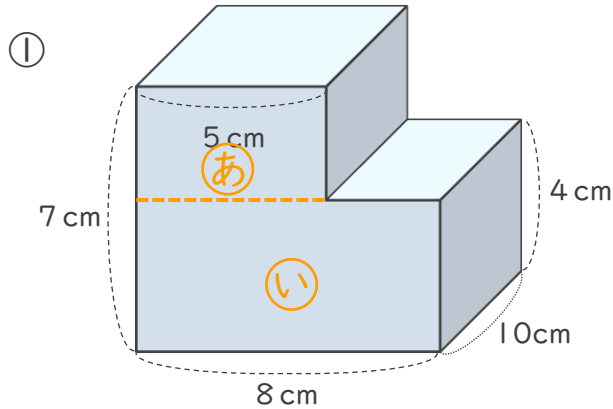
◎ 凸立体の体積を
上下に分けて求める



日にち： 月 日

名まえ _____

次の立体の体積を求めましょう。



式 ①の②の高さは、 $7 - 4 = 3$ (cm)

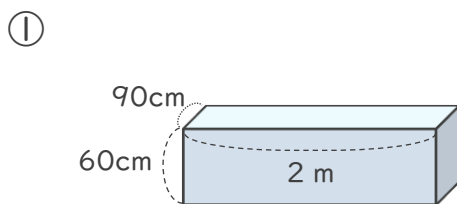
①の②の体積は、 $10 \times 5 \times 3 = 150$ (cm³)

①の③の体積は、 $10 \times 8 \times 4 = 320$ (cm³)

①と②を合わせた体積は、 $150 + 320 = 470$ (cm³)

答え (470cm³)

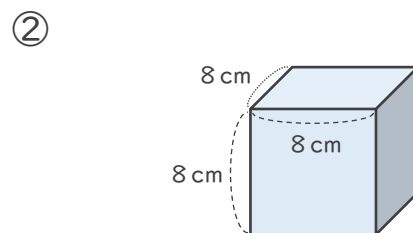
2 次の直方体や立方体の体積は何cm³ですか。



式

$$90 \times 200 \times 60 = 1080000$$

答え (1080000cm³)



式

$$8 \times 8 \times 8 = 512$$

答え (512cm³)

