



四角形と
三角形の面積 8

◎ 台形の面積を求める公式

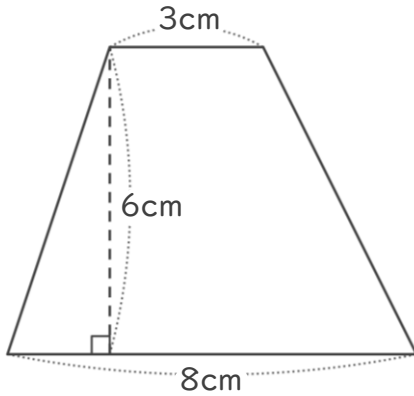


日にち： 月 日

名まえ _____

・ 次の台形や三角形の面積を計算でもとめましょう。

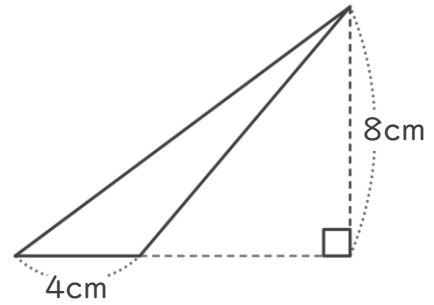
①



式：

答え： _____

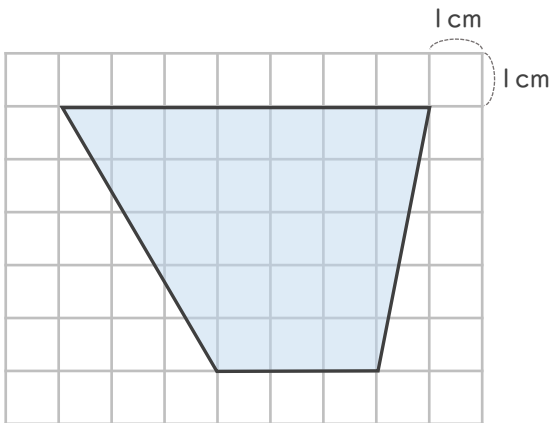
②



式：

答え： _____

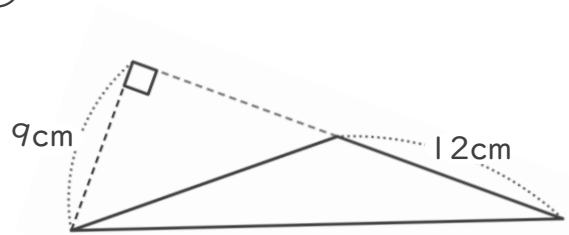
③



式：

答え： _____

④



式：

答え： _____





四角形と 三角形の面積 8

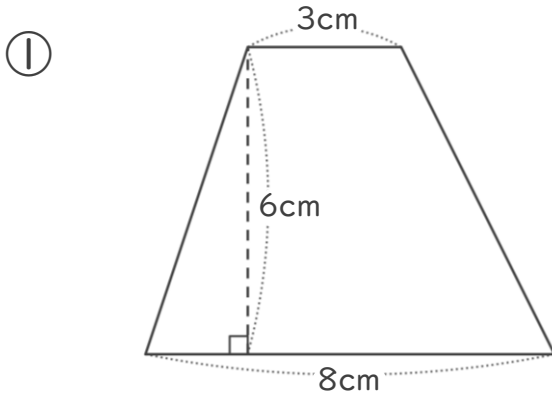
◎ 台形の面積を求める公式

10

日にち： 月 日

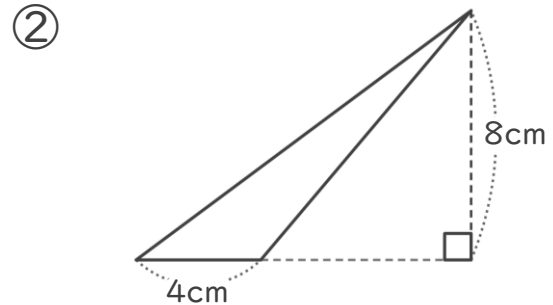
名まえ _____

・ 次の台形や三角形の面積を計算でもとめましょう。



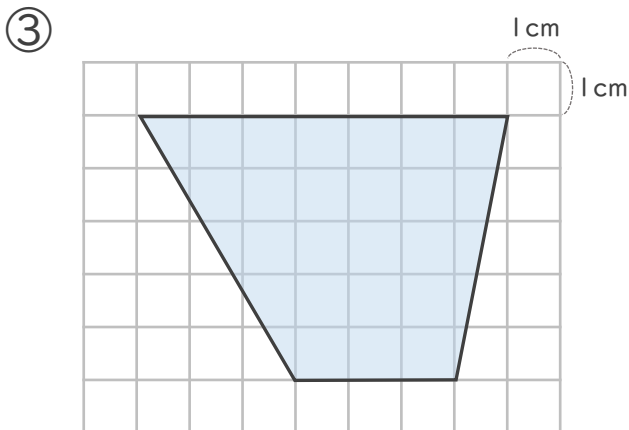
式： $(3+8) \times 6 \div 2 = 33$

答え： 33cm²



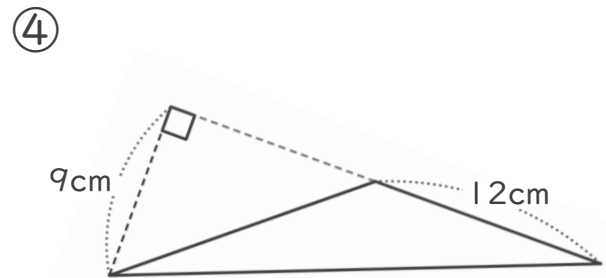
式： $4 \times 8 \div 2 = 16$

答え： 16cm²



式： $(7+3) \times 5 \div 2 = 25$

答え： 25cm²



式： $12 \times 9 \div 2 = 54$

答え： 54cm²

