



四角形と  
三角形の面積 8

● 台形の面積を求める公式

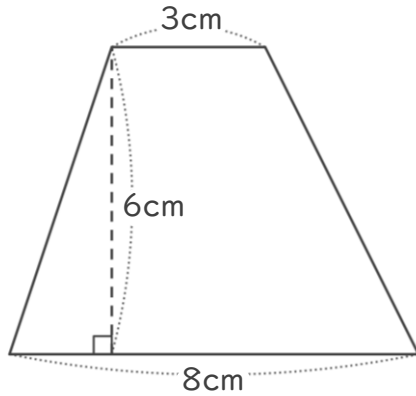


日にち：            月            日

名まえ \_\_\_\_\_

・ 次の台形や三角形の面積を計算で求めましょう。

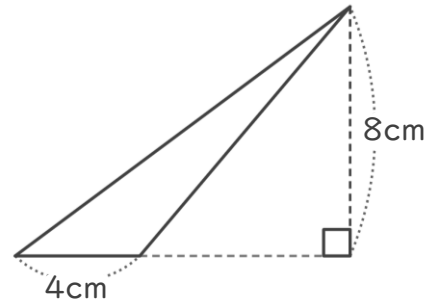
①



式：

答え： \_\_\_\_\_

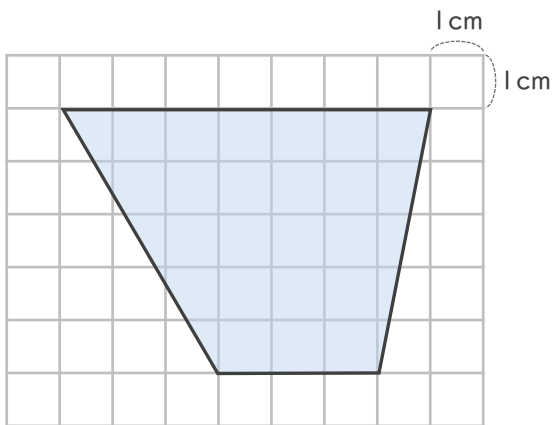
②



式：

答え： \_\_\_\_\_

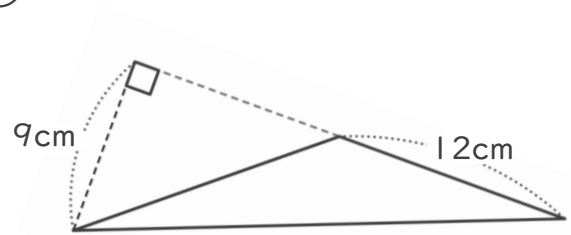
③



式：

答え： \_\_\_\_\_

④



式：

答え： \_\_\_\_\_





四角形と  
三角形の面積8

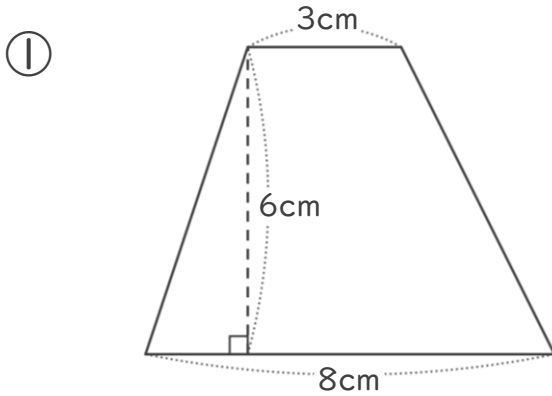
● 台形の面積を求める公式



日にち：            月            日

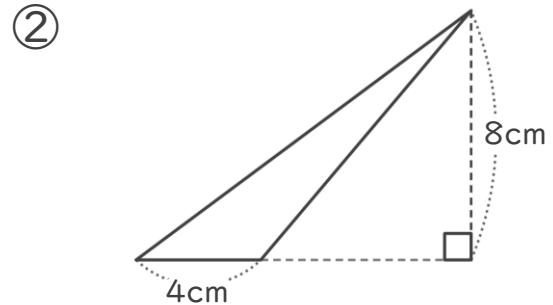
名まえ \_\_\_\_\_

・ 次の台形や三角形の面積を計算で求めましょう。



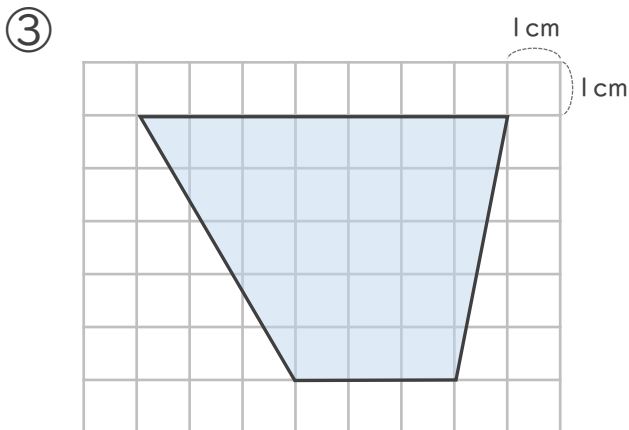
式：  $(3+8) \times 6 \div 2 = 33$

答え： 33cm<sup>2</sup>



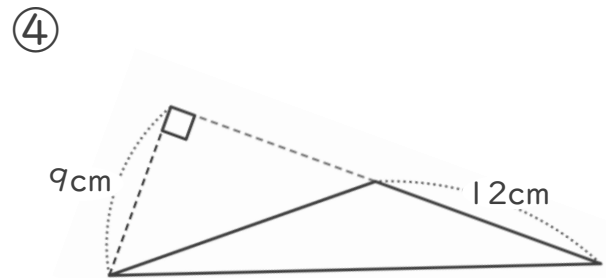
式：  $4 \times 8 \div 2 = 16$

答え： 16cm<sup>2</sup>



式：  $(7+3) \times 5 \div 2 = 25$

答え： 25cm<sup>2</sup>



式：  $12 \times 9 \div 2 = 54$

答え： 54cm<sup>2</sup>

