

# 図形の角 5

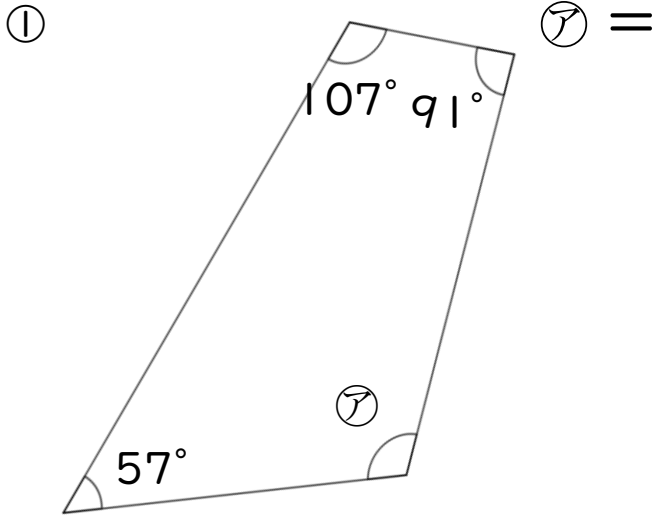
## 四角形の内角



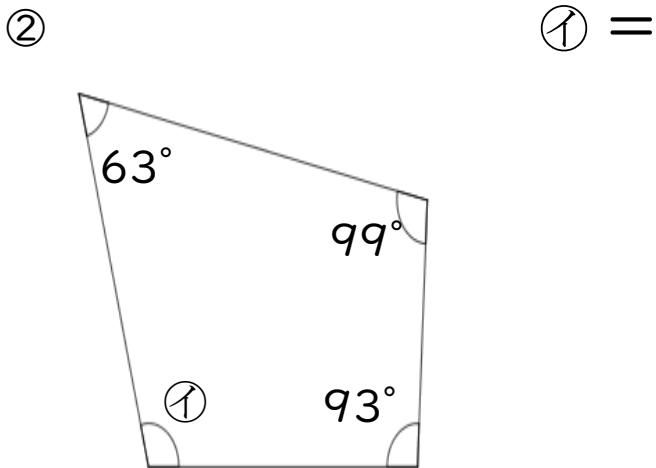
日にち： 月 日

名まえ \_\_\_\_\_

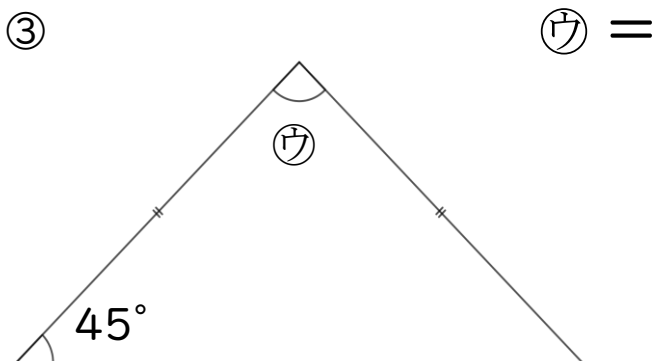
・次の図で、ア～ウの角度は何度ですか。計算で求めましょう。



答え： \_\_\_\_\_

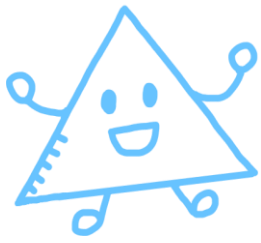


答え： \_\_\_\_\_



答え： \_\_\_\_\_





# 図形の角 5

## 四角形の内角

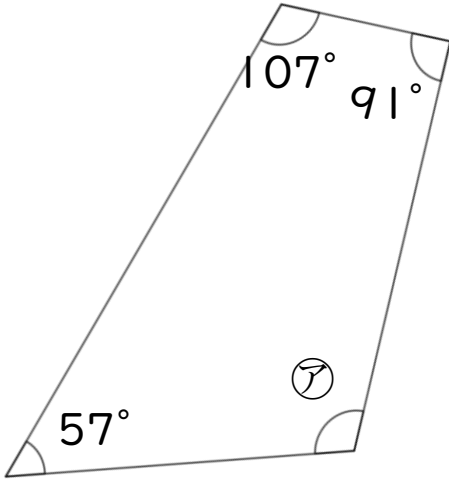


日にち：            月            日

名まえ \_\_\_\_\_

・次の図で、㉠～㉣の角度は何度ですか。計算で求めましょう。

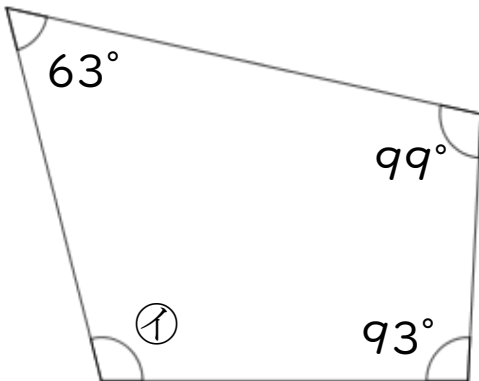
①



$$\begin{aligned} \text{㉠} &= 360 - (107 + 57 + 91) \\ &= 360 - 255 \\ &= 105 \end{aligned}$$

答え： 105°

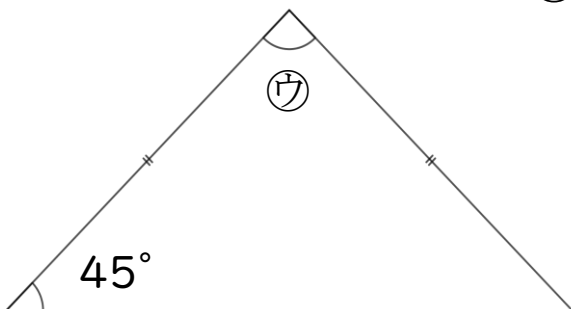
②



$$\begin{aligned} \text{㉡} &= 360 - (63 + 99 + 93) \\ &= 360 - 255 \\ &= 105 \end{aligned}$$

答え： 105°

③



$$\begin{aligned} \text{㉢} &= 180 - 45 \times 2 \\ &= 180 - 90 \\ &= 90 \end{aligned}$$

答え： 90°