

# 図形の角 5

## 四角形の内角



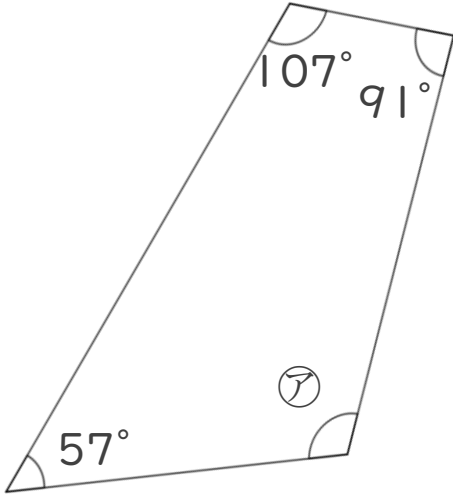
日にち：            月            日

名まえ \_\_\_\_\_

・次の図で、㉗～㉛の角度は何度ですか。計算で求めましょう。

①

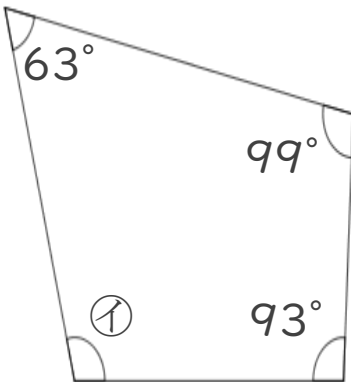
㉗ =



答え： \_\_\_\_\_

②

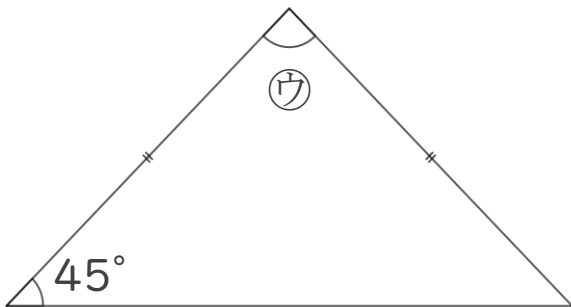
㉘ =



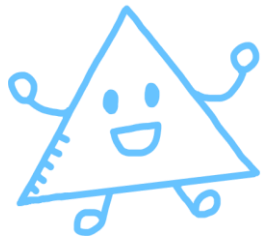
答え： \_\_\_\_\_

③

㉛ =



答え： \_\_\_\_\_



# 図形の角 5

## 四角形の内角

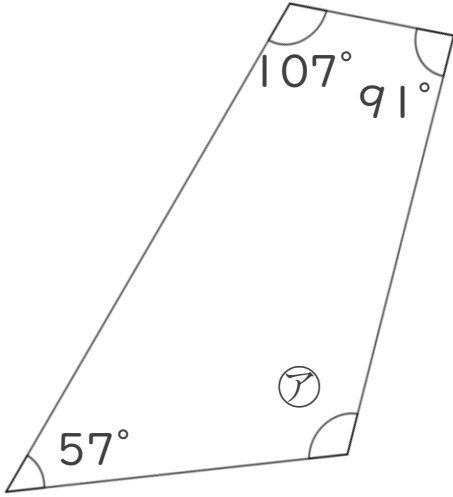


日にち：            月            日

名まえ \_\_\_\_\_

・次の図で、㉞～㉟の角度は何度ですか。計算で求めましょう。

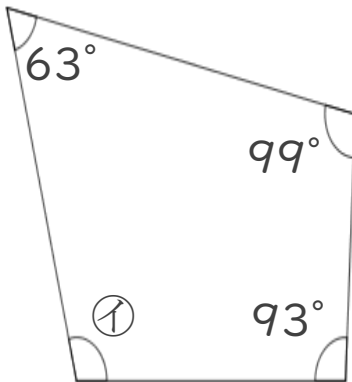
①



$$\begin{aligned}\textcircled{\text{ア}} &= 360 - ( 57 + 107 + 91 ) \\ &= 360 - 255 \\ &= 105\end{aligned}$$

答え： 105°

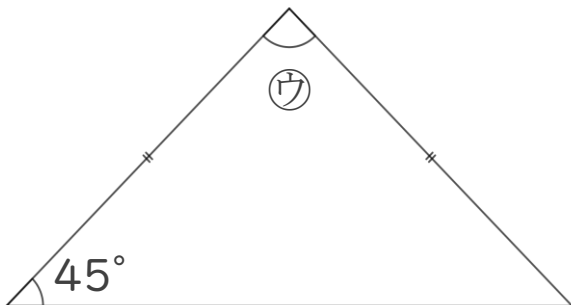
②



$$\begin{aligned}\textcircled{\text{イ}} &= 360 - ( 63 + 99 + 93 ) \\ &= 360 - 255 \\ &= 105\end{aligned}$$

答え： 105°

③



$$\begin{aligned}\textcircled{\text{ウ}} &= 180 - 45 \times 2 \\ &= 180 - 90 \\ &= 90\end{aligned}$$

答え： 90°

