



# 図形の角 7

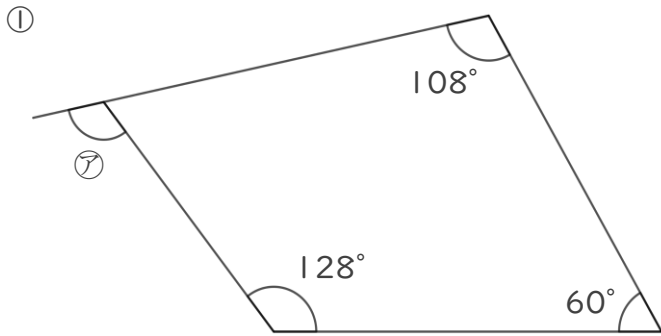
## 四角形の外角

10

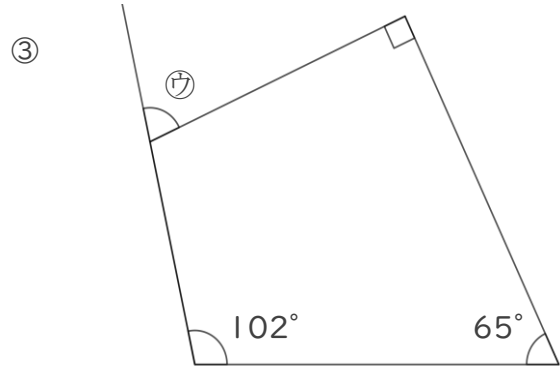
日にち： 月 日

名まえ \_\_\_\_\_

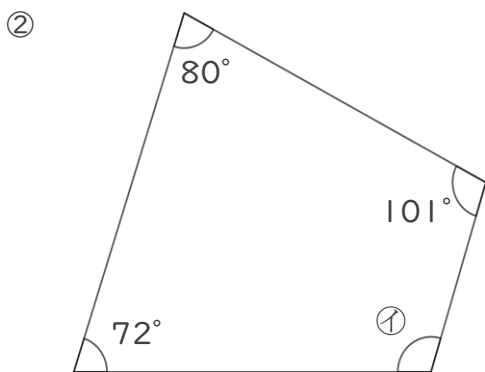
・次の図で、㉞～㉟の角度は何度ですか。計算で求めましょう。



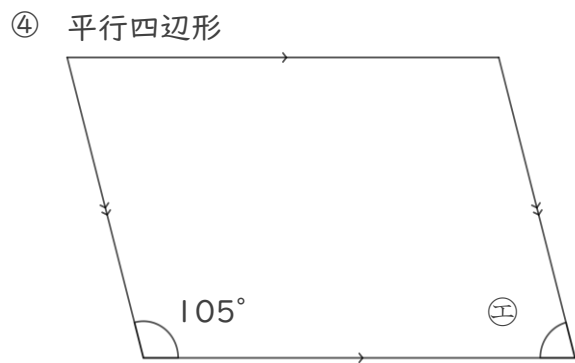
答え： \_\_\_\_\_



答え： \_\_\_\_\_



答え： \_\_\_\_\_



答え： \_\_\_\_\_



# 図形の角 7

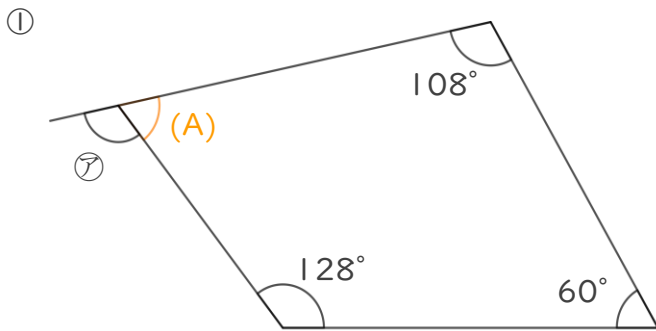
## 四角形の外角

10

日にち： 月 日

名まえ \_\_\_\_\_

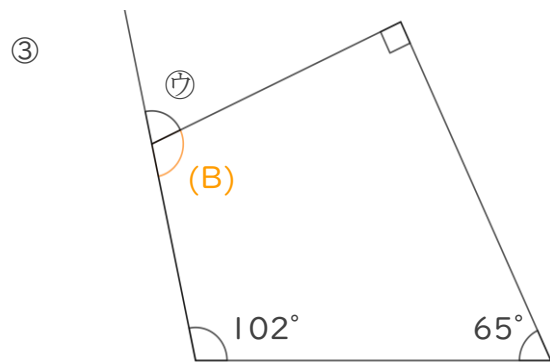
・次の図で、㉞～㉟の角度は何度ですか。計算で求めましょう。



$$\begin{aligned} (A) &= 360 - (128 + 60 + 108) \\ &= 360 - 296 \\ &= 64 \end{aligned}$$

$$\begin{aligned} \text{㉞} &= 180 - 64 \\ &= 116 \end{aligned}$$

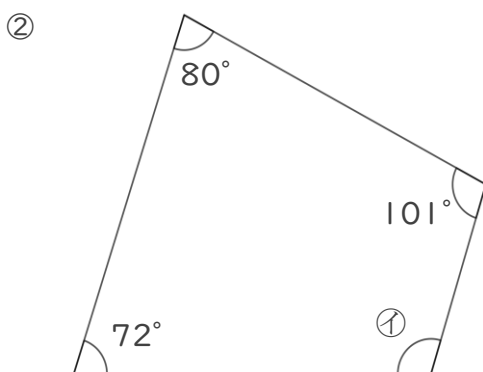
答え： 116°



$$\begin{aligned} (B) &= 360 - (102 + 65 + 90) \\ &= 360 - 257 \\ &= 103 \end{aligned}$$

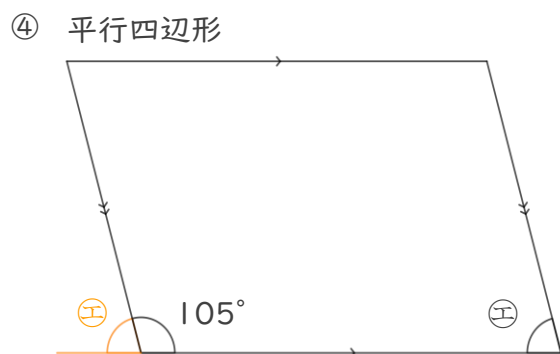
$$\begin{aligned} \text{㉟} &= 180 - 103 \\ &= 77 \end{aligned}$$

答え： 77°



$$\begin{aligned} \text{㉟} &= 360 - (72 + 80 + 101) \\ &= 360 - 253 \\ &= 107 \end{aligned}$$

答え： 107°



$$\begin{aligned} \text{㉟} &= 180 - 105 \\ &= 75 \end{aligned}$$

答え： 75°