



図形の角 10

● 多角形の中の
三角形の数

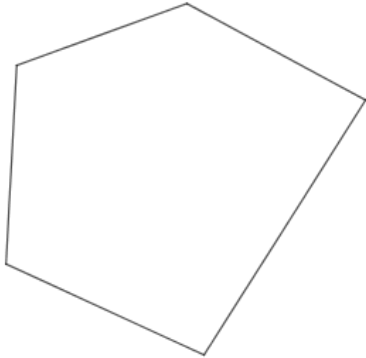


日にち： 月 日

名まえ _____

1 次の多角形の角の大きさの和を求めましょう。

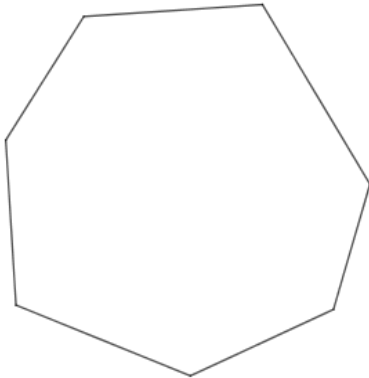
①



式：

答え： _____

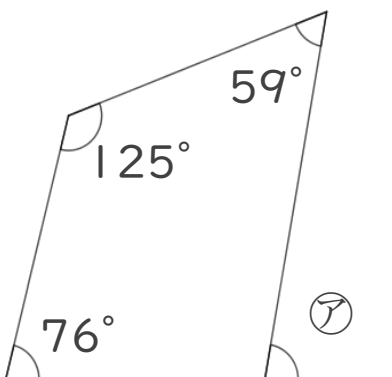
②



式：

答え： _____

2 ①の角度は何度ですか。計算で求めましょう。



答え： _____



図形の角 10

● 多角形の中の
三角形の数

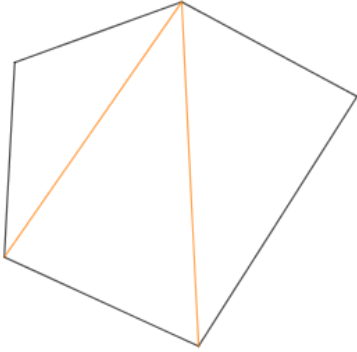


日にち： 月 日

名まえ _____

1 次の多角形の角の大きさの和を求めましょう。

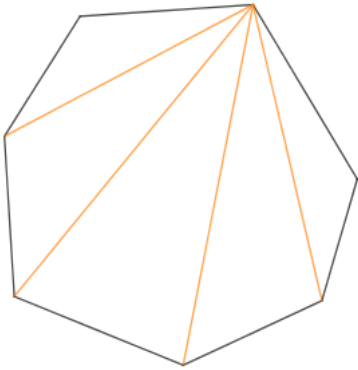
①



$$\text{式： } 180 \times 3 = 540$$

$$\text{答え： } \underline{540^\circ}$$

②



$$\text{式： } 180 \times 5 = 900$$

$$\text{答え： } \underline{900^\circ}$$

2 ㉞の角度は何度ですか。計算で求めましょう。

$$(A) = 360 - (125 + 76 + 59)$$

$$= 360 - 260$$

$$= 100$$

$$\text{㉞} = 180 - 100$$

$$= 80$$

$$\text{答え： } \underline{80^\circ}$$

